



## СЧЁТЧИК ГАЗА С ТЕРМОКОМПЕНСАТОРОМ СГБТ «Сигма»

### РУКОВОДСТВО ПО ЭКСПЛУАТАЦИИ

СЯМИ.407274–706 РЭ

Алматы (7273)495-231  
Ангарск (3955)60-70-56  
Архангельск (8182)63-90-72  
Астрахань (8512)99-46-04  
Барнаул (3852)73-04-60  
Белгород (4722)40-23-64  
Благовещенск (4162)22-76-07  
Брянск (4832)59-03-52  
Владивосток (423)249-28-31  
Владикавказ (8672)28-90-48  
Владимир (4922) 49-43-18  
Волгоград (844)278-03-48  
Вологда (8172)26-41-59  
Воронеж (473)204-51-73  
Екатеринбург (343)384-55-89

Ижевск (3412)26-03-58  
Иваново (4932)77-34-06  
Иркутск (395)279-98-46  
Казань (843)206-01-48  
Калининград (4012)72-03-81  
Калуга (4842)92-23-67  
Кемерово (3842)65-04-62  
Киров (8332)68-02-04  
Коломна (4966)23-41-49  
Кострома (4942)77-07-48  
Краснодар (861)203-40-90  
Красноярск (391)204-63-61  
Курск (4712)77-13-04  
Курган (3522)50-90-47  
Липецк (4742)52-20-81  
Киргизия (996)312-96-26-47

Магнитогорск (3519)55-03-13  
Москва (495)268-04-70  
Мурманск (8152)59-64-93  
Набережные Челны (8552)20-53-41  
Нижний Новгород (831)429-08-12  
Новокузнецк (3843)20-46-81  
Ноябрьск (3496)41-32-12  
Новосибирск (383)227-86-73  
Ноябрьск (3496)41-32-12  
Омск (3812)21-46-40  
Орел (4862)44-53-42  
Оренбург (3532)37-68-04  
Пенза (8412)22-31-16  
Петрозаводск (8142)55-98-37  
Псков (8112)59-10-37  
Россия (495)268-04-70

Пермь (342)205-81-47  
Ростов-на-Дону (863)308-18-15  
Рязань (4912)46-61-64  
Самара (846)206-03-16  
Саранск (8342)22-96-24  
Санкт-Петербург (812)309-46-40  
Саратов (845)249-38-78  
Севастополь (8692)22-31-93  
Симферополь (3652)67-13-56  
Смоленск (4812)29-41-54  
Сочи (862)225-72-31  
Ставрополь (8652)20-65-13  
Сыктывкар (8212)25-95-17  
Сургут (3462)77-98-35  
Тамбов (4752)50-40-97  
Казахстан (772)734-952-31

Тверь (4822)63-31-35  
Тольяти (8482)63-91-07  
Томск (3822)98-41-53  
Тула (4872)33-79-87  
Тюмень (3452)66-21-18  
Улан-Удэ (3012)59-97-51  
Ульяновск (8422)24-23-59  
Уфа (347)229-48-12  
Хабаровск (4212)92-98-04  
Чебоксары (8352)28-53-07  
Челябинск (351)202-03-61  
Череповец (8202)49-02-64  
Чита (3022)38-34-83  
Якутск (4112)23-90-97  
Ярославль (4852)69-52-93

## СОДЕРЖАНИЕ

1	Описание и работа	3
1.1	Назначение	3
1.2	Технические характеристики	5
1.3	Состав счетчика	7
1.4	Устройство и работа	7
1.5	Комплектность	9
1.6	Маркировка и пломбирование	9
1.7	Упаковка	10
2	Использование по назначению	10
2.1	Подготовка счетчика к использованию	10
2.1.1	Меры безопасности при подготовке счетчика	10
2.1.2	Объем и последовательность внешнего осмотра счетчика	10
2.1.3	Правила и порядок установки счетчика	11
2.1.4	Указания по включению и опробованию работы счетчика	12
2.2	Использование счетчика	12
2.2.1	Порядок действия обслуживающего персонала при использовании счетчика	12
2.2.2	Меры безопасности при использовании счетчика по назначению	13
3	Техническое обслуживание	13
4	Хранение	13
5	Транспортирование	14
6	Утилизация	14
7	Ссылочные нормативные документы	15

Настоящее руководство по эксплуатации содержит описание конструкции, технические характеристики, принцип действия, правила монтажа, обслуживания, хранения, транспортирования и другие сведения, необходимые для правильной установки и эксплуатации счётчика газа с термокомпенсатором СГБТ «Сигма» (типоразмеры G1,6, G2,5, G4, G6; далее по тексту счётчик).

**ВНИМАНИЕ!** Эксплуатацию счетчика проводить в ВЕРТИКАЛЬНОМ ПОЛОЖЕНИИ. Изменение положения счетчика после монтажа на трубопровод может привести к разгерметизации и утечке газа!

## 1 ОПИСАНИЕ И РАБОТА

### 1.1 Назначение

Счётчик предназначен для измерения объёма газа, приведенного к температуре плюс 20 °С, с целью коммерческого учёта.

Вид климатического исполнения счётчика УХЛ, категория размещения 2 по ГОСТ 15150-69.

Счётчик предназначен для эксплуатации при температуре окружающей среды от минус 40 до плюс 60 °С.

Диапазон температурной компенсации:

- от минус 25 до плюс 40 °С;
- от минус 30 до плюс 50 °С.

Счётчик имеет несколько исполнений в зависимости от:

- а) расстояния между патрубками;
- б) резьбы патрубков;
- в) диапазона температурной компенсации;
- г) комплектации — низкочастотный датчик, внешний модуль передачи данных;
- д) цветовой гаммы и других признаков.

Счетчик выпускается с направлением потока газа слева направо, которое обозначено стрелкой на корпусе.

Счетчик газа имеет встроенное устройство механической температурной компенсации (в виде двух взаимодействующих пластин из биметалла), которое изменяет объем измерительных камер и тем самым, осуществляет приведение объема потребленного газа к температуре плюс 20 °С.

Счетчик дополнительно может быть укомплектован устройствами передачи данных (низкочастотный датчик импульсов, внешний модуль передачи данных и др.), обеспечивающими возможность дистанционного приема/передачи и архивирования данных, регистрации аварийных ситуаций (не-

санкционированное вмешательство с помощью магнита, превышение максимального расхода, отсутствие импульсов) и другое.

Счетчик, укомплектованный низкочастотным датчиком, имеет внутри отсчетного устройства постоянный магнит, служащий для генерации импульсов пропорционально измеренному объему газа (1 имп.=10 дм<sup>3</sup>) датчиком, установленным снаружи на отсчетное устройство. Магнит закреплен на ролике отсчетного устройства.

Пример расшифровки условных обозначений счетчика СГБТ «Сигма» (при заказе):

- на кириллице

СГБТ «Сигма» G4-110-H5-25-НЧ-RAL9016-Eng

1 2 3 4 5 6 7

- на латинице

SGBT «Sigma» G4-110-H5-25-LF-RAL9016-Eng

1 2 3 4 5 6 7

где

1 — типоразмер счетчика (номинальный расход счетчика): G1,6, G2,5, G4, G6;

2 — расстояние между патрубками: 110 мм, 250 мм;

3 — резьба штуцеров: H3 - G<sup>3</sup>/<sub>4</sub>, H4 - G1, H5 - G1<sup>1</sup>/<sub>4</sub>;

4 — диапазон температурной компенсации:

25 — от минус 25 до плюс 40 °С, 30 — от минус 30 до плюс 50 °С;

5 — наличие дополнительной комплектации внешними устройствами передачи данных: НЧ (LF) — низкочастотный датчик импульсов, GSM-модуль, RF — радио-модуль;

6 — цвет корпуса счетчика: RAL9016 — белый, RAL9018 — светло-серый, RAL7046 — серый, и др.;

7 — язык сопроводительной документации: Eng — английский, Fr — французский, Esp — испанский.

Примечания:

1 В обозначении счетчика отсутствуют какие-либо указания, если сопроводительная документация на русском языке и при отсутствии дополнительной комплектации (низкочастотного датчика, внешнего модуля передачи данных и др.).

2 При поставке на экспорт обозначение счетчиков выполняется на латинском алфавите.

Пример записи обозначения при заказе:

СГБТ «Сигма» G4-110-H5-25-НЧ-RAL9016 СЯМИ.407274-706 ТУ (типоразмер G4, расстояние между патрубками 110 мм, резьба патрубков G1<sup>1</sup>/<sub>4</sub>, диапазон температурной компенсации от минус 25 до плюс 40 °С, в составе есть низкочастотный датчик импульсов, цвет счетчика белый, документация и шильдик на русском языке).

## 1.2 Технические характеристики.

Технические данные, основные параметры и характеристики приведены в таблице 1.

Таблица 1

Наименование параметра	Значение для типоразмера			
	G1,6	G2,5	G4	G6
1 Измеряемая среда	Природный газ по ГОСТ 5542-2014, сжиженный газ по ГОСТ 20448-90			
2 Расход, м <sup>3</sup> /ч: - максимальный, Q <sub>max</sub> - номинальный, Q <sub>ном</sub> - минимальный, Q <sub>min</sub>	2,5 1,6 0,016	4 2,5 0,025	6 4 0,04	10 6 0,06
3 Максимальное давление, кПа (кгс/см <sup>2</sup> )	50 (0,51)			
4 Потеря давления при максимальном расходе, Па, не более	200			250
5 Температура измеряемой среды, °С	от -40 до +60			
6 Диапазон температурной компенсации, °С	от -25 до +40 или от -30 до +50			
7 Пределы допускаемой основной относительной погрешности при выпуске из производства и после ремонта в диапазонах расхода, %, не более: от Q <sub>min</sub> до 0,1 Q <sub>ном</sub> от 0,1 Q <sub>ном</sub> до Q <sub>max</sub>	±3 ±1,5			
Дополнительная погрешность, вызванная отклонением температуры измеряемого газа вне диапазона температур от 15 до 25 °С, на каждые 10 °С отклонения от границы диапазона, %, не более	0,4			
8 Порог чувствительности, м <sup>3</sup> /ч, не более	0,0032	0,005	0,008	0,012
9 Циклический объем, дм <sup>3</sup>	1,2			2,2 или 1,8

Продолжение таблицы 1

Наименование параметра	Значение для типоразмера			
	G1,6	G2,5	G4	G6
10 Емкость отсчетного устройства, м <sup>3</sup>	99999,999			
11 Цена деления младшего разряда ролика, м <sup>3</sup>	0,0002			
13 Условия эксплуатации: - температура окружающего воздуха, °С - относительная влажность окружающего воздуха, % - атмосферное давление, кПа (мм рт. ст.)	от -40 до +60  от 30 до 80 от 84 до 106,7 (от 630 до 800)			
14 Срок службы, лет, не менее	20			
15 Межповерочный интервал, лет	6			

Примечание: Параметры низкочастотного датчика импульсов:

- максимальное напряжение питания не более 24 В;
- максимальный постоянный ток не более 0,1 А;
- количество газа, соответствующее 1 импульсу, 0,01 м<sup>3</sup>/имп.

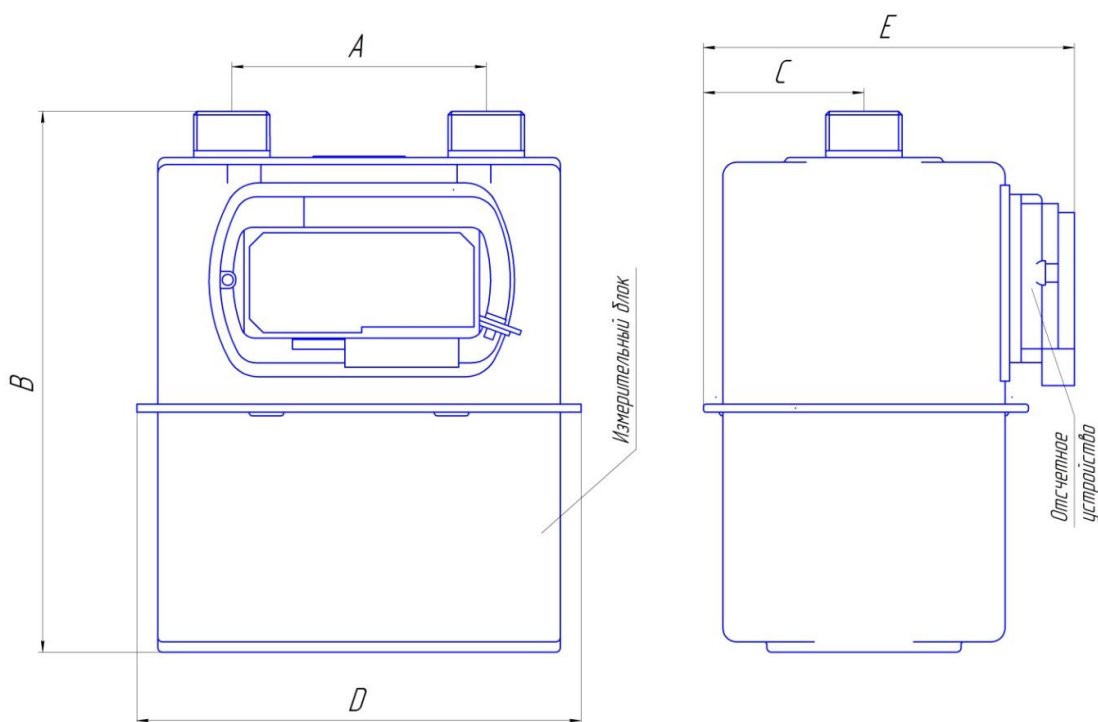


Рисунок 1 – Счетчик газа с термокомпенсатором СГБТ «Сигма»

Таблица 2

Наименование параметра	Значение для типоразмера			
	G1,6	G2,5	G4	G6
1 Присоединительные размеры: резьба патрубков А - расстояние между осями патрубков, мм	G <sup>3</sup> / <sub>4</sub> или G1, или G1 <sup>1</sup> / <sub>4</sub>			G1 <sup>1</sup> / <sub>4</sub>
	110			250
2 Габаритные размеры, мм, не более:				
В — высота	211			276 или 230
D — ширина	214			326
Е — глубина	165			190 или 180
С — монтажная глубина	70			79 или 73
3 Масса, кг, не более:	2,1			3,8 или 3,4

### 1.3 Состав счётчика

Внешний вид счетчика представлен на рисунке 1.

Счётчик состоит из двух блоков:

- 1) измерительного блока;
- 2) отсчетного устройства.

#### 1.3.1 Измерительный блок включает в себя:

- 1) две измерительные камеры с подвижными разделительными мембранами и системой рычагов;
- 2) распределительный механизм;
- 3) кривошипно-шатунный механизм со стопором обратного хода;
- 4) устройство механической температурной компенсации в виде двух взаимодействующих пластин из биметалла;
- 5) корпус и крышку счетчика;

1.3.2 На передней части измерительного блока расположена магнитная муфта, передающая движение с кривошипно-шатунного механизма на отсчетное устройство.

1.3.3 Отсчетное устройство роликового типа, механическое, восьмиразрядное. Отсчетное устройство имеет систему защиты от несанкционированного вмешательства.

Младший разряд ролика может быть укомплектован постоянным магнитом, обеспечивающим взаимосвязь с низкочастотным датчиком импульсов.

1.3.4 Дополнительно (по отдельному заказу) может быть укомплектован устройствами передачи данных (низкочастотный датчик импульсов, внешний модуль передачи данных и другие).

### 1.4 Устройство и работа

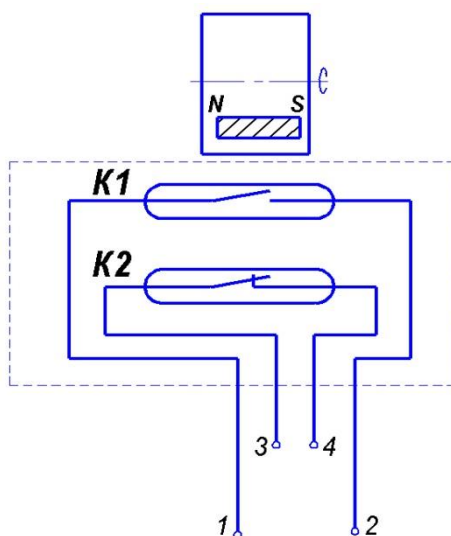
1.4.1 Под действием избыточного давления газ через входной патрубок заполняет пространство под верхней крышкой счётчика и через распределительный механизм и систему каналов поступает в измерительную камеру.

На разделительной мембране возникает перепад давления, под действием которого центр мембраны перемещается. Одна из полостей, разделённых мембраной, заполняется газом, при этом из другой полости газ вытесняется через распределительный механизм в выходной штуцер.

Возвратно-поступательное движение мембраны преобразуется кривошипно-шатунным механизмом во вращательное движение выходного вала, которое через магнитную муфту передается на отсчетное устройство, фиксирующее количество вытесненных измерительных объемов.

Счетчик газа имеет устройство механической температурной компенсации, основным элементом которого являются две взаимодействующие пластины из биметалла, которые при изменении температуры газа изменяют ход мембран, что приводит к изменению объема измерительных камер и тем самым осуществляется приведение объема потребленного газа к стандартной температуре.

1.4.2 В счетчик может устанавливаться низкочастотный датчик, состоящий из двух герконов, расположенных в пластмассовом корпусе с клипсами, с помощью которых он крепится снаружи в специальный отсек крышки отсчетного устройства и пломбируется. На последнем ролике отсчетного устройства закреплен постоянный магнит. Схема соединения герконов приведена на рисунке 2.



K1 - рабочий геркон, регистрирующий импульсы со счетчика, работает на замыкание контактов;

K2 – сторожевой геркон, регистрирующий несанкционированное воздействие магнитным полем на работу геркона регистрации импульсов, повреждения кабельного соединения, работает на размыкание контактов;

1 – зеленый провод, 2 – красный (коричневый) провод, подключение рабочего геркона (K1);

3 – белый провод, 4 – желтый провод, подключение сторожевого геркона (K2).

Рисунок 2 – Схема соединения герконов низкочастотного датчика.



Низкочастотный датчик обеспечивает дистанционную передачу сигналов на регистрирующие электронные устройства, которые могут быть подключены к проводам - 1, 2, 3, 4, количество импульсов пропорционально объему газа, приведенному к стандартной температуре, прошедшему через счетчик в м<sup>3</sup>.

При появлении мощного внешнего магнитного поля контакты сторожевого геркона размыкаются, что может быть использовано для сигнализации о несанкционированном воздействии.

### 1.5 Комплектность

Комплект поставки счётчика соответствует указанному в таблице 2.

Таблица 2

Обозначение	Наименование	Количество	Примечание
СГБТ «Сигма» СЯМИ.407274-706 ТУ	Счетчик газа с термокомпенсатором	1 шт.	
СЯМИ.407274-706 ПС	Паспорт	1 шт.	
СЯМИ.407274-706 УЧ СП	Упаковка	1 шт.	
По отдельному заказу может поставляться			
СЯМИ.407274-706 РЭ	Руководство по эксплуатации	1 шт.	
МП 08822-13-2018	Методика поверки	1 шт.	
СЯМИ.407274-287 Д2 СП или СЯМИ.407274-287 Д6 СП или СЯМИ.407274-287 Д4 СП	Монтажный комплект для установки счетчика на трубопровод (МК-СГБ-G <sup>3</sup> / <sub>4</sub> -Ду15) или (МК-СГК-G1-Ду20), или (МК-СГБ-G1 <sup>1</sup> / <sub>4</sub> -Ду20)	1 компл.	
	Низкочастотный датчик	1 шт.	
	Модуль передачи данных	1 шт.	

### 1.6 Маркировка и пломбирование

#### 1.6.1 Маркировка

1.6.1.1 Маркировка счетчика нанесена на шильдике отсчетного устройства. На измерительном блоке имеется стрелка указывающая направление потока газа.

1.6.1.2 Транспортная и упаковочная тара имеет обозначение счётчика и манипуляционные знаки.

#### 1.6.2 Пломбирование

1.6.2.1 Счётчик имеет знак поверки на пломбе соединения крышки и корпуса отсчетного устройства.

Схема пломбировки показана на рисунке 3.

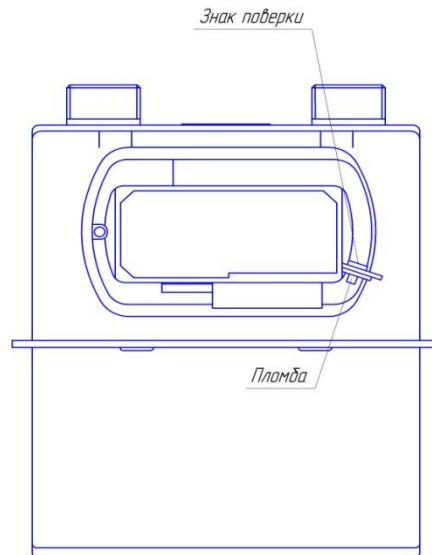


Рисунок 3 – Схема пломбировки

1.6.2.2 Упаковочная тара пломбируется лентой для склейки и этикеткой.

1.6.3 Транспортная тара пломбируется лентой для склейки и этикеткой или стрейч-пленкой.

## 1.7 Упаковка

1.7.1 Счётчик помещают в упаковочный ящик из гофрокартона.

1.7.2 Руководство по эксплуатации укладывают в полиэтиленовый пакет и помещают в упаковочный ящик.

1.7.3 Упакованные счётчики укладывают в транспортную тару или на паллету.

## 2 ИСПОЛЬЗОВАНИЕ ПО НАЗНАЧЕНИЮ

### 2.1 Подготовка счётчика к использованию

#### 2.1.1 Меры безопасности при подготовке счетчика

2.1.1.1 Монтаж, демонтаж, ввод в эксплуатацию и поверка счетчика производится организацией, имеющей разрешение на данный вид деятельности.

2.1.1.2 Перед началом работ со счетчиком необходимо ознакомиться с настоящим руководством по эксплуатации.

2.1.1.3 Все работы по монтажу и демонтажу счетчика необходимо выполнять при отсутствии газа в газопроводе.

2.1.1.4 Перед пуском счетчика газа в эксплуатацию необходимо убедиться, что давление газа на входе не превышает 50 кПа.

#### 2.1.2 Объем и последовательность внешнего осмотра счетчика

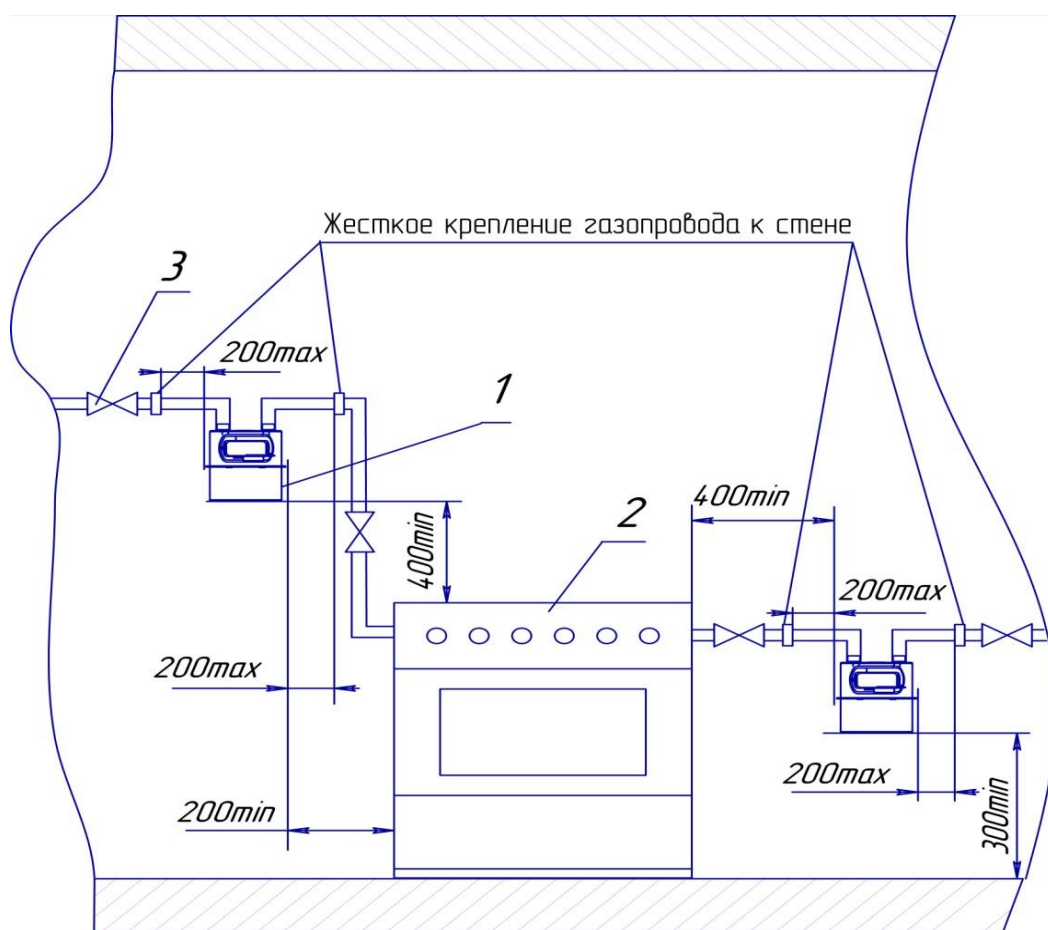
2.1.2.1 Вскрыть ящик и проверить согласно руководству по эксплуатации комплектность поставки.

2.1.2.2 Проверить наличие на счетчике знака поверки. Счетчик без знака поверки или своевременно не поверенный к установке не допускается.

2.1.3 Правила и порядок установки счетчика.

2.1.3.1 Счетчик устанавливается в хорошо проветриваемом помещении или на открытом воздухе в условиях защиты от ударов, вибрации, механических воздействий, попадания прямых солнечных лучей и атмосферных осадков. Не допускается соприкосновение дна счетчика с полом. При установке должен быть обеспечен свободный доступ для снятия показаний с отсчетного устройства.

2.1.3.2 Счетчик устанавливается в соответствии с требованиями СП 42-101-2003. В местах присоединения счетчика к газопроводу рекомендуется предусматривать крепление газопровода. Допускается установка счетчика в соответствии с рисунком 4.



1 – счетчик; 2 – плита газовая бытовая; 3 – отключающее устройство (кран)

Рисунок 4 – Принципиальная схема установки счетчика газа с термокомпенсатором в помещении кухни.

2.1.3.3 Газопровод не должен иметь уклонов к счетчику, чтобы исключить попадание конденсата внутрь счетчика.

2.1.3.4 Газопровод перед установкой счетчика должен быть продут и проверен на герметичность и прочность с помощью трубки имитатора.

2.1.3.5 **ЗАПРЕЩАЕТСЯ** производить монтаж счетчика на газопровод посредством сварки и в местах, где возможно образование коррозии и повышенное воздействие тепла (свыше плюс 60 °С).

2.1.3.6 **ВНИМАНИЕ!** Счетчик должен быть установлен в ВЕРТИКАЛЬНОМ ПОЛОЖЕНИИ, чтобы направление стрелки на измерительном блоке соответствовало направлению движения газа в газопроводе, и должен быть подсоединен к газопроводу без напряжения.

2.1.3.7 При установке следует руководствоваться правилами монтажа газовых линий и использовать соответствующие диаметрам трубопровода и патрубкам счетчика сгонные муфты или накидные гайки.

2.1.3.8 Проверить герметичность мест соединения газопровода со счетчиком и корпуса счётчика.

2.1.4 Указания по включению и опробованию работы счетчика

2.1.4.1 Перед включением счетчика в работу проверить правильность монтажа.

2.1.4.2 До начала пуска счетчика все вентили на газопроводе должны быть закрыты. При всех стадиях пуска расход газа, проходящего через счетчик, ни в коем случае не должен превышать значение максимального расхода, указанного на шильдике отсчетного устройства.

2.1.4.3 При пуске счетчика следует обеспечить медленное заполнение системы газом, используя кран, установленный непосредственно перед счетчиком.

**ВНИМАНИЕ!** Должно быть обеспечено вытеснение газозвушной смеси из газопровода со смонтированным на нем счетчиком до первого розжига газового прибора, установленного на линии счетчика.

2.1.4.4 Показателем нормального функционирования счетчика является изменение показаний на отсчетном устройстве счетчика при включенных газовых приборах.

2.1.4.5 Убедиться в спокойной, без рывков и заеданий, работе отсчетного устройства.

2.2 Использование счетчика

2.2.1 Порядок действия обслуживающего персонала при использовании счетчика

2.2.1.1 К обслуживанию счётчика допускаются лица, изучившие настоящее руководство по эксплуатации.

2.2.1.2 Во время эксплуатации необходимо помнить, что счетчик является газовым прибором, поэтому:

- избегайте попадания грязи, воды, струй пара на счетчик;
- оберегайте его от механических повреждений;

- наружную поверхность счетчика держите в чистоте, протирайте влажной салфеткой, смоченной в мыльном растворе, а затем вытирайте насухо;
- не используйте органические растворители для очистки поверхностей (ацетон, бензин и т.д.);
- не допускайте нарушения пломб.

2.2.1.3 **ВНИМАНИЕ!** Изменение вертикального положения счетчика после монтажа на трубопровод может привести к нарушению герметичности и утечке газа.

2.2.1.4 Контроль работоспособности счётчика проводить по работе отсчетного устройства. При включенных газовых приборах работа отсчетного устройства должна быть спокойной без рывков и заеданий, показания должны увеличиваться.

2.2.2 Меры безопасности при использовании счетчика по назначению

2.2.2.1 Эксплуатация счётчика должна осуществляться согласно «Правил противопожарного режима в Российской Федерации».

2.2.2.2 В случае появления в помещении запаха газа следует немедленно прекратить его подачу, проветрить помещение и вызвать ремонтную или аварийную службу. До устранения неисправности запрещается в помещении зажигать спички, курить, применять открытый огонь, включать и выключать электроприборы!

2.2.2.3 **ЗАПРЕЩАЕТСЯ** самостоятельно ремонтировать счетчик. Ремонт счетчика осуществляет предприятие-изготовитель.

### **3 ТЕХНИЧЕСКОЕ ОБСЛУЖИВАНИЕ**

3.1 Счетчик не требует специального технического обслуживания, за исключением периодической поверки.

3.2 В процессе эксплуатации счетчик подвергается поверке в соответствии с документом по поверке МП 0822-13-2018 «Инструкция ГСИ. Счетчики газа с термокомпенсатором СГБТ «Сигма». Методика поверки».

Межповерочный интервал 6 лет.

### **4 ХРАНЕНИЕ**

4.1 Счетчик должен храниться при температуре от минус 40 до плюс 60 °С в закрытых или других помещениях с естественной вентиляцией без искусственно регулируемых климатических условий, где колебания температуры и влажности воздуха существенно меньше, чем на открытом воздухе, например каменные, бетонные, металлические с теплоизоляцией и другие хранилища.

При хранении счетчик не должен подвергаться воздействию паров коррозионно-активных веществ, осадков, прямого солнечного излучения, конденсации влаги.

4.2 Счетчик хранится в таре изготовителя.

4.3 Условия хранения должны соответствовать маркировке на таре.

4.4 Счетчик консервации не требует.

## **5 ТРАНСПОРТИРОВАНИЕ**

5.1 Счетчик в упакованном виде может транспортироваться любым видом закрытого транспорта в соответствии с правилами перевозки грузов, действующими на данном виде транспорта, с соблюдением пункта 5.2 и следующих требований:

- 1) температура окружающей среды от минус 40 до плюс 60 °С;
- 2) транспортная тряска с ускорением не более 98 м/с<sup>2</sup>;
- 3) относительная влажность воздуха не более 98 % при температуре плюс 35 °С.

Перевозку счетчика воздушным транспортом допускается осуществлять только в отапливаемых герметизированных отсеках.

5.2 Способ укладки и крепления тары на транспортное средство должен исключать возможность её смещения и удары.

5.3 За время погрузочно-разгрузочных работ и транспортирования ящики не должны подвергаться резким ударам и воздействию атмосферных осадков, условия должны соответствовать маркировке на таре.

## **6 УТИЛИЗАЦИЯ**

6.1 Счетчик после окончания срока службы не представляет опасности для жизни и здоровья людей, окружающей среды и не требуют специальной подготовки для утилизации.

## 7 ССЫЛОЧНЫЕ НОРМАТИВНЫЕ ДОКУМЕНТЫ

Таблица 4

Обозначение документа, на который дана ссылка	Номер раздела, подраздела, пункта, подпункта, перечисления, приложения РЭ, в котором дана ссылка
ГОСТ 5542-2014 Газы горючие природные для промышленного и коммунально-бытового назначения. Технические условия.	1.2
ГОСТ 15150-69 Машины, приборы и другие технические изделия. Исполнения для различных климатических районов. Категории, условия эксплуатации, хранения и транспортирования в части воздействия климатических факторов внешней среды.	1.1; 4.1
ГОСТ 20448-90 Газы углеводородные сжиженные топливные для коммунально-бытового потребления. Технические условия.	1.2
МИ 2721-2007 Государственная система обеспечения единства измерений. Объем газа. Типовая методика выполнения измерений счетчиками газа без температурной компенсации.	2.2.1
«Правила противопожарного режима в Российской Федерации». СП 42-101-2003	2.2.2
Общие положения по проектированию и строительству газораспределительных систем из металлических и полиэтиленовых труб.	2.1.3

Алматы (7273)495-231  
Ангарск (3955)60-70-56  
Архангельск (8182)63-90-72  
Астрахань (8512)99-46-04  
Барнаул (3852)73-04-60  
Белгород (4722)40-23-64  
Благовещенск (4162)22-76-07  
Брянск (4832)59-03-52  
Владивосток (423)249-28-31  
Владикавказ (8672)28-90-48  
Владимир (4922) 49-43-18  
Волгоград (844)278-03-48  
Вологда (8172)26-41-59  
Воронеж (473)204-51-73  
Екатеринбург (343)384-55-89

Ижевск (3412)26-03-58  
Иваново (4932)77-34-06  
Иркутск (395)279-98-46  
Казань (843)206-01-48  
Калининград (4012)72-03-81  
Калуга (4842)92-23-67  
Кемерово (3842)65-04-62  
Киров (8332)68-02-04  
Коломна (4966)23-41-49  
Кострома (4942)77-07-48  
Краснодар (861)203-40-90  
Красноярск (391)204-63-61  
Курск (4712)77-13-04  
Курган (3522)50-90-47  
Липецк (4742)52-20-81  
Киргизия (996)312-96-26-47

Магнитогорск (3519)55-03-13  
Москва (495)268-04-70  
Мурманск (8152)59-64-93  
Набережные Челны (8552)20-53-41  
Нижний Новгород (831)429-08-12  
Новокузнецк (3843)20-46-81  
Ноябрьск (3496)41-32-12  
Новосибирск (383)227-86-73  
Ноябрьск (3496)41-32-12  
Омск (3812)21-46-40  
Орел (4862)44-53-42  
Оренбург (3532)37-68-04  
Пенза (8412)22-31-16  
Петрозаводск (8142)55-98-37  
Псков (8112)59-10-37  
Россия (495)268-04-70

Пермь (342)205-81-47  
Ростов-на-Дону (863)308-18-15  
Рязань (4912)46-61-64  
Самара (846)206-03-16  
Саранск (8342)22-96-24  
Санкт-Петербург (812)309-46-40  
Саратов (845)249-38-78  
Севастополь (8692)22-31-93  
Симферополь (3652)67-13-56  
Смоленск (4812)29-41-54  
Сочи (862)225-72-31  
Ставрополь (8652)20-65-13  
Сыктывкар (8212)25-95-17  
Сургут (3462)77-98-35  
Тамбов (4752)50-40-97  
Казхстан (772)734-952-31

Тверь (4822)63-31-35  
Тольяти (8482)63-91-07  
Томск (3822)98-41-53  
Тула (4872)33-79-87  
Тюмень (3452)66-21-18  
Улан-Удэ (3012)59-97-51  
Ульяновск (8422)24-23-59  
Уфа (347)229-48-12  
Хабаровск (4212)92-98-04  
Чебоксары (8352)28-53-07  
Челябинск (351)202-03-61  
Череповец (8202)49-02-64  
Чита (3022)38-34-83  
Якутск (4112)23-90-97  
Ярославль (4852)69-52-93