

## ПОДОМОВОЙ СЧЕТЧИК ГАЗА СГБЭТ G 2,5 G 4 С ЭЛЕКТРОННОЙ ТЕРМОКОМПЕНСАЦИЕЙ

### Назначение:

Коммерческий учёт потребляемого природного или сжиженного газа для населения. Устанавливается в квартирах и частных домовладениях с газовыми плитами и колонками либо котлами, а также для иного оборудования с расходом газа не более 10 м<sup>3</sup>/час соответственно. При наружном размещении исключает применение дополнительного температурного коэффициента при расчетах за потребленный газ.



### Преимущества:

- Долгосрочная точность и надежность
- Не требуется техническое обслуживание
- Высокая степень защиты от коррозии
- Электронный дисплей
- Электронный термокомпенсатор (наружное размещение)
- Температура окружающей и измеряемой среды от -40 до +60 °C
- Выпускаются с правым и левым направлением потока газа
- В комплект поставки входит магнитный ключ для включения дисплея
- Гарантийный срок эксплуатации – 36 месяцев, срок службы – 20 лет,
- Межповерочный интервал – 10 лет.

Показания счетчиков газа бытовых с электронным термокомпенсатором СГБЭТ G4 и СГБЭТ G2,5 при расчете между потребителем и поставщиком газа не требуют применения сезонных поправочных коэффициентов для приведения к базовой температуре +20С по типовой методике МИ 2721-2005

### ТЕХНИЧЕСКИЕ ХАРАКТЕРИСТИКИ:

Наименование параметра	Тип изделия	
	СГБЭТ G2,5	СГБЭТ G4
Измеряемая среда	<b>Природный газ по ГОСТ 5542-87 Сжиженный газ по ГОСТ 20448-90</b>	
Диапазон измерения расхода газа, м <sup>3</sup> /ч	<b>0,025...4</b>	<b>0,04...6</b>

Алматы (7273)495-231  
Ангарск (3955)60-70-56  
Архангельск (8182)63-90-72  
Астрахань (8512)99-46-04  
Барнаул (3852)73-04-60  
Белгород (4722)40-23-64  
Благовещенск (4162)22-76-07  
Брянск (4832)59-03-52  
Владивосток (423)249-28-31  
Владикавказ (8672)28-90-48  
Владимир (4922) 49-43-18  
Волгоград (844)278-03-48  
Вологда (8172)26-41-59  
Воронеж (473)204-51-73  
Екатеринбург (343)384-55-89

Ижевск (3412)26-03-58  
Иваново (4932)77-34-06  
Иркутск (395)279-98-46  
Казань (843)206-01-48  
Калининград (4012)72-03-81  
Калуга (4842)92-23-67  
Кемерово (3842)65-04-62  
Киров (8332)68-02-04  
Коломна (4966)23-41-49  
Кострома (4942)77-07-48  
Краснодар (861)203-40-90  
Красноярск (391)204-63-61  
Курск (4712)77-13-04  
Курган (3522)50-90-47  
Липецк (4742)52-20-81  
Киргизия (996)312-96-26-47

Магнитогорск (3519)55-03-13  
Москва (495)268-04-70  
Мурманск (8152)59-64-93  
Набережные Челны (8552)20-53-41  
Нижний Новгород (831)429-08-12  
Новокузнецк (3843)20-46-81  
Ноябрьск (3496)41-32-12  
Новосибирск (383)227-86-73  
Ноябрьск (3496)41-32-12  
Омск (3812)21-46-40  
Орел (4862)44-53-42  
Оренбург (3532)37-68-04  
Пенза (8412)22-31-16  
Петрозаводск (8142)55-98-37  
Псков (8112)59-10-37  
Россия (495)268-04-70

Пермь (342)205-81-47  
Ростов-на-Дону (863)308-18-15  
Рязань (4912)46-61-64  
Самара (846)206-03-16  
Саранск (8342)22-96-24  
Санкт-Петербург (812)309-46-40  
Саратов (845)249-38-78  
Севастополь (8692)22-31-93  
Симферополь (3652)67-13-56  
Смоленск (4812)29-41-54  
Сочи (862)225-72-31  
Ставрополь (8652)20-65-13  
Сыктывкар (8212)25-95-17  
Сургут (3462)77-98-35  
Тамбов (4752)50-40-97  
Казахстан (772)734-952-31

Тверь (4822)63-31-35  
Тольятти (8482)63-91-07  
Томск (3822)98-41-53  
Тула (4872)33-79-87  
Тюмень (3452)66-21-18  
Улан-Удэ (3012)59-97-51  
Ульяновск (8422)24-23-59  
Уфа (347)229-48-12  
Хабаровск (4212)92-98-04  
Чебоксары (8352)28-53-07  
Челябинск (351)202-03-61  
Череповец (8202)49-02-64  
Чита (3022)38-34-83  
Якутск (4112)23-90-97  
Ярославль (4852)69-52-93

Номинальный измеряемый расход объема газа, м <sup>3</sup> /ч		2,5	4
Погрешность измерения, %	в диапазонах, м <sup>3</sup> /ч	0,025...0,25	0,04...0,4
		±3,0	
	в диапазонах, м <sup>3</sup> /ч	0,25...4,0	0,4...6
		±1,5	
Порог чувствительности, м <sup>3</sup> /ч, не более		0,005	0,008
Встроенный источник питания – литиевая батарея		Minamoto ER 14250 – PT2	
Срок службы встроенного источника питания, лет, не менее		8	
Циклический объём, дм <sup>3</sup>		1,2	
Емкость дисплея, м <sup>3</sup>		999999,9999	
Температура окружающей и измеряемой среды, °С		-40 ... +60	
Габаритные размеры, мм		236x198x167	

### Присоединительные размеры

• диаметр ниппелей	Ду 20			
• резьба штуцеров	M33x 1,5	M30x2	G11/4	G1
Масса, кг, не более	2,1			
Срок службы, лет	20			
Межповерочный интервал, лет	10			
Гарантийный срок, мес.	36			

Устройство:

Счетчик состоит из двух блоков:

1. Герметичный блок
2. Электронный блок

Герметичный блок включает в себя:

1. два измерительных меха с подвижными разделительными мембранами и системой рычагов;
2. кривошипно-шатунный механизм со стопором обратного хода;
3. распределительный механизм;
4. экран, исключающий попадание твердых частиц на распределительный механизм, установленный во входном штуцере;
5. плату с магнитным датчиком импульсов и встроенным термометром (терморезистором).

На передней части герметичного блока расположен электрический гермовывод, соединяющий электрические цепи магнитного датчика импульсов и встроенного термометра (терморезистора) с электронным блоком.

Электронный блок включает в себя:

1. жидкокристаллический модуль (далее дисплей);
2. плату приемопередатчика с расположенным на ней вычислителем, батареей питания и датчиком низкой частоты включения дисплея.

### **Принцип работы:**

Дисплей выводит показания в течении 4 минут, затем автоматически выключается. При этом счетчик продолжает работать, электронный блок отсчитывает объем газа прошедший с начала эксплуатации, приводя его к базовой температуре +20С, и сохраняет его в памяти. Для просмотра показаний необходимо включить дисплей с помощью магнита.

Под действием избыточного давления газ через входной штуцер заполняет пространство под верхней крышкой счетчика и через распределительный механизм и систему каналов поступает в измерительный объем.

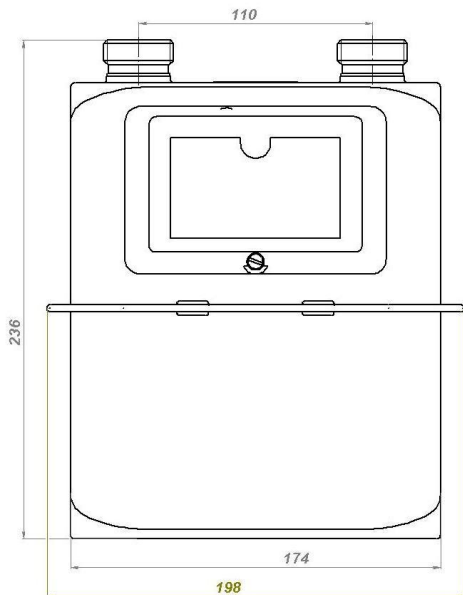
На разделительной мембране возникает перепад давления, под действием которого центр мембраны перемещается. Одна из полостей, разделенных мембраной, заполняется газом, при этом из другой полости газ вытесняется через распределительный механизм в выходной штуцер.

Датчик импульсов и встроенный термометр (терморезистор) передают информацию о количестве проходящих через счетчик циклических объемов газа и его температуре в электронный блок.

Электронный блок вычисляет количество газа, проходящего через счетчик, приводя его объем к базовой температуре +20С.

Батарея питания рассчитана на 10 лет эксплуатации и заменяется при очередной поверке счетчика. Конструкция счетчиков предусматривает возможность ремонта всех узлов в специальных организациях или на предприятии-изготовителе.

## Габаритно-присоединительные размеры:



Алматы (7273)495-231  
 Ангарск (3955)60-70-56  
 Архангельск (8182)63-90-72  
 Астрахань (8512)99-46-04  
 Барнаул (3852)73-04-60  
 Белгород (4722)40-23-64  
 Благовещенск (4162)22-76-07  
 Брянск (4832)59-03-52  
 Владивосток (423)249-28-31  
 Владикавказ (8672)28-90-48  
 Владимир (4922)49-43-18  
 Волгоград (844)278-03-48  
 Вологда (8172)26-41-59  
 Воронеж (473)204-51-73  
 Екатеринбург (343)384-55-89

Ижевск (3412)26-03-58  
 Иваново (4932)77-34-06  
 Иркутск (395)279-98-46  
 Казань (843)206-01-48  
 Калининград (4012)72-03-81  
 Калуга (4842)92-23-67  
 Кемерово (3842)65-04-62  
 Киров (8332)68-02-04  
 Коломна (4966)23-41-49  
 Кострома (4942)77-07-48  
 Краснодар (861)203-40-90  
 Красноярск (391)204-63-61  
 Курск (4712)77-13-04  
 Курган (3522)50-90-47  
 Липецк (4742)52-20-81  
 Киргизия (996)312-96-26-47

Магнитогорск (3519)55-03-13  
 Москва (495)268-04-70  
 Мурманск (8152)59-64-93  
 Набережные Челны (8552)20-53-41  
 Нижний Новгород (831)429-08-12  
 Новокузнецк (3843)20-46-81  
 Ноябрьск (3496)41-32-12  
 Новосибирск (383)227-86-73  
 Ноябрьск (3496)41-32-12  
 Омск (3812)21-46-40  
 Орел (4862)44-53-42  
 Оренбург (3532)37-68-04  
 Пенза (8412)22-31-16  
 Петрозаводск (8142)55-98-37  
 Псков (8112)59-10-37  
 Россия (495)268-04-70

Пермь (342)205-81-47  
 Ростов-на-Дону (863)308-18-15  
 Рязань (4912)46-61-64  
 Самара (846)206-03-16  
 Саранск (8342)22-96-24  
 Санкт-Петербург (812)309-46-40  
 Саратов (845)249-38-78  
 Севастополь (8692)22-31-93  
 Симферополь (3652)67-13-56  
 Смоленск (4812)29-41-54  
 Сочи (862)225-72-31  
 Ставрополь (8652)20-65-13  
 Сыктывкар (8212)25-95-17  
 Сургут (3462)77-98-35  
 Тамбов (4752)50-40-97  
 Казахстан (772)734-952-31

Тверь (4822)63-31-35  
 Тольяти (8482)63-91-07  
 Рязань (4912)46-61-64  
 Томск (3822)98-41-53  
 Тула (4872)33-79-87  
 Тюмень (3452)66-21-18  
 Улан-Удэ (3012)59-97-51  
 Ульяновск (8422)24-23-59  
 Уфа (347)229-48-12  
 Хабаровск (4212)92-98-04  
 Чебоксары (8352)28-53-07  
 Челябинск (351)202-03-61  
 Череповец (8202)49-02-64  
 Чита (3022)38-34-83  
 Якутск (4112)23-90-97  
 Ярославль (4852)69-52-93