

СЧЁТЧИКИ ГАЗА БЫТОВЫЕ

СГБ «СМАРТ» G2,5; G2,5-1

СГБ «СМАРТ» G4; G4-1



Назначение:

- коммерческий учёт расхода потребляемого природного или сжиженного газа

Преимущества:

- выпускаются в левом и правом исполнениях, с горизонтальным и вертикальным подключением;
- мембранное полотно EFFBE (Франция);
- счётный механизм изготовлен из антимагнитных материалов по технологии компании «ltron» (Германия);
- диапазон рабочих температур от - 40° до + 60°С;
- встроенный фильтрующий защитный экран¹;
- модификации с различными резьбовыми соединениями²;
- высокий ресурс эксплуатации

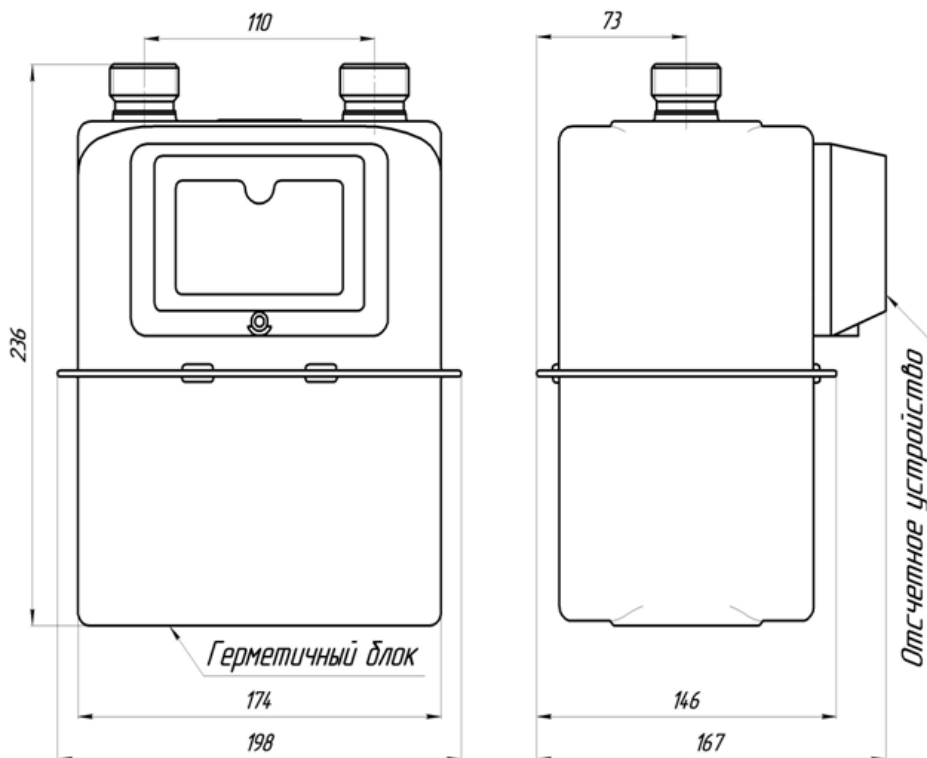
ТЕХНИЧЕСКИЕ ХАРАКТЕРИСТИКИ

Наименование параметра	Тип изделия				
	СГБ G2,5 СМАРТ	СГБ G2,5-1 СМАРТ	СГБ G4 СМАРТ	СГБ G4-1 СМАРТ	
Измеряемая среда	Природный газ по ГОСТ 5542-87, Сжиженный газ по ГОСТ 20448-90				
Минимальный расход газа, м ³ /ч	0,025		0,04		
Номинальный расход газа, м ³ /ч	2,5		4		
Максимальный расход газа, м ³ /ч	4		6		
Рабочее давление, кПа, (кгс/см ²)	10 (0,10)				
Максимальное давление, кПа, (кгс/см ²)	50 (0,50)				
Потери давления при максимальном расходе, Па (мм вод. ст.), не более	200 (20)				
Пределы допускаемой основной относительной погрешности в диапазонах расхода, %:	от Q _{мин.} до 0,1 Q _{ном.} 0,1 Q _{ном.} до Q _{макс.}		±3 ±1,5		
Изменение относительной погрешности при отклонении температуры окружающей и измеряемой среды на 1°С от нормальной, %, не более	0,45				
Температура измеряемой и окружающей среды, °С	-40 ... +60				
Порог чувствительности, м ³ /ч, не более	0,005		0,008		
Циклический объем, дм ³	1,2				
Габаритные размеры, мм (без монтажных деталей)	236×198×167	210×206×167	236×198×167	210×206×167	
Присоединительные размеры	диаметр ниппелей	ДУ 20			
	резьба штуцеров	M33×1,5; M30×2; G3/4"; G1"; G1 1/4"	M33×1,5; G1 1/4"	M33×1,5; M30×2; G3/4"; G1"; G1 1/4"	M33×1,5; G1 1/4"
Подключение к газопроводу (исполнение)	вертикальное	горизонтальное	вертикальное	горизонтальное	
Межосевое расстояние, мм	110	206	110	206	
Масса, кг, не более	2,1				
Полный ресурс работы, лет, не менее	20				
Межповерочный интервал, лет	10				
Гарантийный срок эксплуатации, мес.	48				

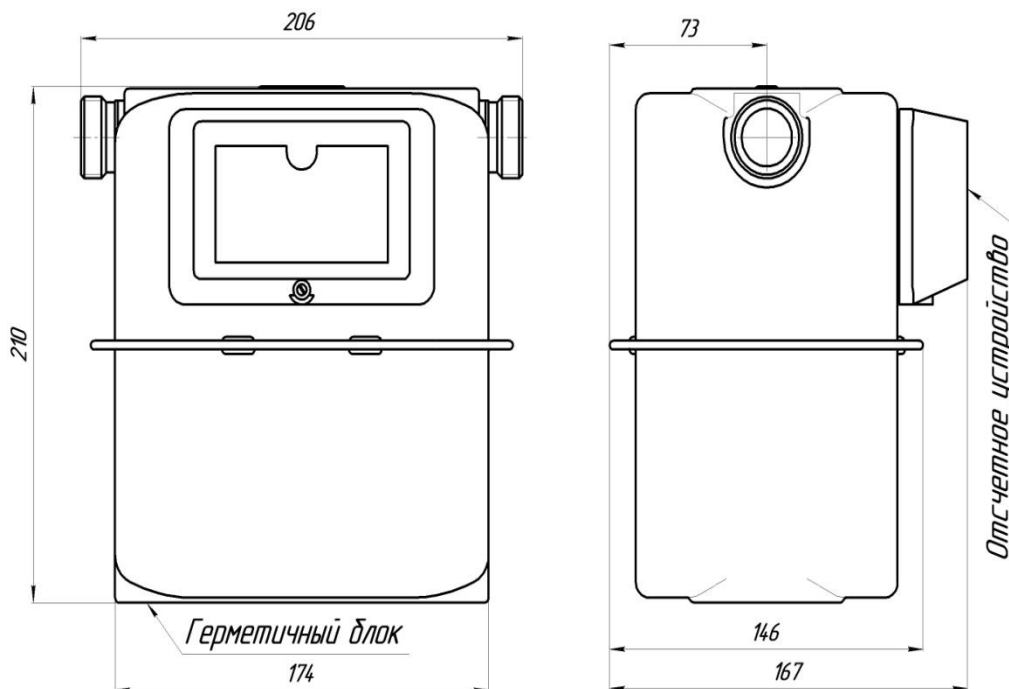
¹ При монтаже счётчика отсутствует необходимость установки сетчатого газового фильтра, т.к. защитный экран, выполняющий функцию фильтрующего устройства, исключает попадание твердых частиц на распределительный механизм счётчика.

² Модификации с различными резьбовыми соединениями:
 М33х1,5 – серийная резьба ЭПО «Сигнал»;
 М30х2 – аналог счётчиков СГК (г. Владимир);
 G3/4" – аналог счётчиков Gallus 2000 (Германия);
 G1" – аналог счётчиков СГК (г. Воронеж) и «АРАТОР METRIX» S.A. (Польша);
 G1 1/4" – аналог счётчиков NPM (г. Москва) и ВК (г. Арзамас).

Габаритно-монтажная схема



**Счетчик газа бытовой СГБ «СМАРТ» G2,5; G4 (вертикальное исполнение)
 Резьба штуцеров М33х1,5; М30х2; G¾" G1"; G1¼"**



**Счетчик газа бытовой СГБ «СМАРТ» G2,5-1; G4-1 (горизонтальное исполнение)
 Резьба штуцеров М33х1,5*; G1¼"**

(*Приборы с резьбой М33х1,5 взаимозаменяемы с серией счётчиков старого образца СГБ-G2,5; G 4-1)

Алматы (7273)495-231
Ангарск (3955)60-70-56
Архангельск (8182)63-90-72
Астрахань (8512)99-46-04
Барнаул (3852)73-04-60
Белгород (4722)40-23-64
Благовещенск (4162)22-76-07
Брянск (4832)59-03-52
Владивосток (423)249-28-31
Владикавказ (8672)28-90-48
Владимир (4922) 49-43-18
Волгоград (844)278-03-48
Вологда (8172)26-41-59
Воронеж (473)204-51-73
Екатеринбург (343)384-55-89

Ижевск (3412)26-03-58
Иваново (4932)77-34-06
Иркутск (395)279-98-46
Казань (843)206-01-48
Калининград (4012)72-03-81
Калуга (4842)92-23-67
Кемерово (3842)65-04-62
Киров (8332)68-02-04
Коломна (4966)23-41-49
Кострома (4942)77-07-48
Краснодар (861)203-40-90
Красноярск (391)204-63-61
Курск (4712)77-13-04
Курган (3522)50-90-47
Липецк (4742)52-20-81
Киргизия (996)312-96-26-47

Магнитогорск (3519)55-03-13
Москва (495)268-04-70
Мурманск (8152)59-64-93
Набережные Челны (8552)20-53-41
Нижний Новгород (831)429-08-12
Новокузнецк (3843)20-46-81
Ноябрьск (3496)41-32-12
Новосибирск (383)227-86-73
Ноябрьск (3496)41-32-12
Омск (3812)21-46-40
Орел (4862)44-53-42
Оренбург (3532)37-68-04
Пенза (8412)22-31-16
Петрозаводск (8142)55-98-37
Псков (8112)59-10-37
Россия (495)268-04-70

Пермь (342)205-81-47
Ростов-на-Дону (863)308-18-15
Рязань (4912)46-61-64
Самара (846)206-03-16
Саранск (8342)22-96-24
Санкт-Петербург (812)309-46-40
Саратов (845)249-38-78
Севастополь (8692)22-31-93
Симферополь (3652)67-13-56
Смоленск (4812)29-41-54
Сочи (862)225-72-31
Ставрополь (8652)20-65-13
Сыктывкар (8212)25-95-17
Сургут (3462)77-98-35
Тамбов (4752)50-40-97
Казахстан (772)734-952-31

Тверь (4822)63-31-35
Тольяти (8482)63-91-07
Томск (3822)98-41-53
Тула (4872)33-79-87
Тюмень (3452)66-21-18
Улан-Удэ (3012)59-97-51
Ульяновск (8422)24-23-59
Уфа (347)229-48-12
Хабаровск (4212)92-98-04
Чебоксары (8352)28-53-07
Челябинск (351)202-03-61
Череповец (8202)49-02-64
Чита (3022)38-34-83
Якутск (4112)23-90-97
Ярославль (4852)69-52-93

<https://signal.nt-rt.ru> || snl@nt-rt.ru