

СТАБИЛИЗАТОРЫ ДАВЛЕНИЯ ГАЗА СД-5КМ

НАЗНАЧЕНИЕ: для обеспечения оптимальной работы газовых бытовых приборов, работающих на природном газе по ГОСТ 5542-2014 (газовые котлы, плиты, водонагреватели, колонки, горелки), за счет автоматического поддержания заданного значения выходного давления независимо от изменения расхода и входного давления, а также очистки газа от механических примесей.

ПРЕИМУЩЕСТВА:

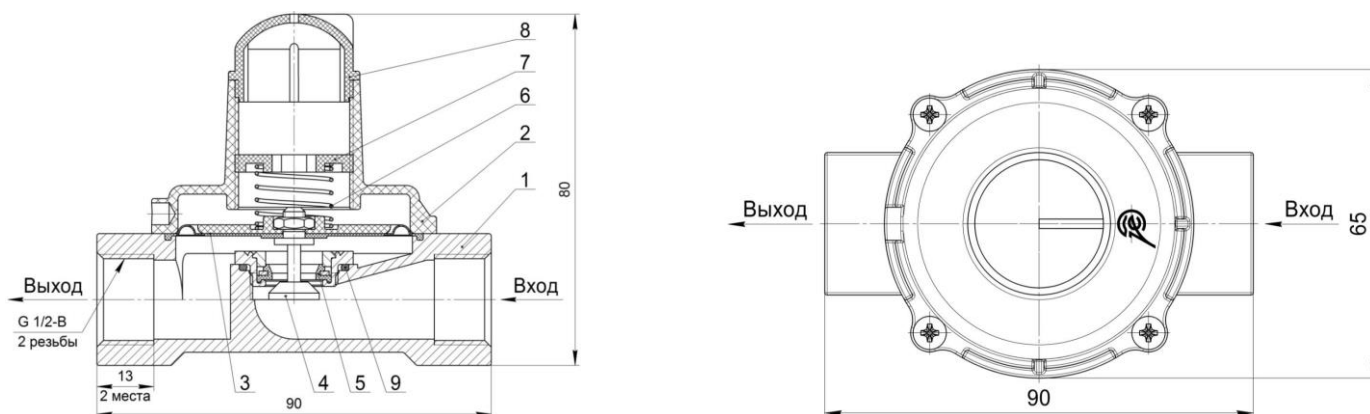
- обеспечивает требования по ПДК опасных для жизни продуктов сгорания CO, NOx экологически чистым сжиганием газа в бытовых газовых приборах и экономии потребления газа в широком диапазоне изменения давления в газопроводе;
- обеспечивает безопасность потребителя за счёт исключения отрыва пламени горелок газовых приборов при аварийном повышении давления газа;
- фильтрация газа (встроенный сменный газовый фильтр в СД-5КМ);
- малые габариты;
- высокая надёжность работы.



Технические характеристики

Наименование параметра	Тип изделия
	СД-5КМ
Рабочая среда	Природный газ по ГОСТ 5542-2014
Документ, устанавливающий технические требования	СЯМИ.493611-365 ТУ
Диапазон входных давлений, Рвх, кПа	2...5
Диапазон регулирования выходного давления Рвых, кПа	1,3...2,0
Давление настройки, Рвых, кПа	1,3±0,13
Неравномерность регулирования Рвых, %	±10
Вариация Рвых, %	10
Номинальная пропускная способность, м³/ч	5
Присоединение	Резьбовое, G1/2-В
Строительная длина, мм, не более	90
Вид климатического исполнения	УХЛ4 ГОСТ 15150-69
Габаритные размеры, мм, не более: длина/ширина/высота	90/65/80
Масса, кг, не более	0,16
Средний срок службы, лет	8
Гарантийный срок хранения, лет	3
Гарантийный срок эксплуатации, лет	5

ГАБАРИТНО-МОНТАЖНАЯ СХЕМА СД-5КМ



1 – корпус; 2 – крышка; 3 – мембрана; 4 – клапан; 5 – седло; 6 – пружина; 7 – гайка; 8 – пробка; 9 – кольцо;

Алматы (7273)495-231
 Ангарск (3955)60-70-56
 Архангельск (8182)63-90-72
 Астрахань (8512)99-46-04
 Барнаул (3852)73-04-60
 Белгород (4722)40-23-64
 Благовещенск (4162)22-76-07
 Брянск (4832)59-03-52
 Владивосток (423)249-28-31
 Владикавказ (8672)28-90-48
 Владимир (4922)49-43-18
 Волгоград (844)278-03-48
 Вологда (8172)26-41-59
 Воронеж (473)204-51-73
 Екатеринбург (343)384-55-89

Ижевск (3412)26-03-58
 Иваново (4932)77-34-06
 Иркутск (395)279-98-46
 Казань (843)206-01-48
 Калининград (4012)72-03-81
 Калуга (4842)92-23-67
 Кемерово (3842)65-04-62
 Киров (8332)68-02-04
 Коломна (4966)23-41-49
 Кострома (4942)77-07-48
 Краснодар (861)203-40-90
 Красноярск (391)204-63-61
 Курск (4712)77-13-04
 Курган (3522)50-90-47
 Липецк (4742)52-20-81
 Киргизия (996)312-96-26-47

Магнитогорск (3519)55-03-13
 Москва (495)268-04-70
 Мурманск (8152)59-64-93
 Набережные Челны (8552)20-53-41
 Нижний Новгород (831)429-08-12
 Новокузнецк (3843)20-46-81
 Ноябрьск (3496)41-32-12
 Новосибирск (383)227-86-73
 Ноябрьск (3496)41-32-12
 Омск (3812)21-46-40
 Орел (4862)44-53-42
 Оренбург (3532)37-68-04
 Пенза (8412)22-31-16
 Петрозаводск (8142)55-98-37
 Псков (8112)59-10-37
 Россия (495)268-04-70

Пермь (342)205-81-47
 Ростов-на-Дону (863)308-18-15
 Рязань (4912)46-61-64
 Самара (846)206-03-16
 Саранск (8342)22-96-24
 Санкт-Петербург (812)309-46-40
 Саратов (845)249-38-78
 Севастополь (8692)22-31-93
 Симферополь (3652)67-13-56
 Смоленск (4812)29-41-54
 Сочи (862)225-72-31
 Ставрополь (8652)20-65-13
 Сыктывкар (8212)25-95-17
 Сургут (3462)77-98-35
 Тамбов (4752)50-40-97
 Казахстан (772)734-952-31

Тверь (4822)63-31-35
 Тольятти (8482)63-91-07
 Томск (3822)98-41-53
 Тула (4872)33-79-87
 Тюмень (3452)66-21-18
 Улан-Удэ (3012)59-97-51
 Ульяновск (8422)24-23-59
 Уфа (347)229-48-12
 Хабаровск (4212)92-98-04
 Чебоксары (8352)28-53-07
 Челябинск (351)202-03-61
 Череповец (8202)49-02-64
 Чита (3022)38-34-83
 Якутск (4112)23-90-97
 Ярославль (4852)69-52-93

[RU] РУКОВОДСТВО ПО ЭКСПЛУАТАЦИИ СЯМИ.493611-558РЭ

Настоящее руководство по эксплуатации (далее – РЭ) на стабилизатор давления СД-5КМ (далее стабилизатор) предназначено для изучения конструкции, принципа работы, правила монтажа и безопасной эксплуатации, а также содержит сведения о техническом обслуживании, текущем ремонте, маркировке, упаковке, транспортировании, хранении, рекламациях, приемке и гарантиях изготовителя.

Стабилизатор изготовлен ЭПО «Сигнал» (Россия) и соответствует техническим условиям СЯМИ.493611-365 ТУ, требованиям технического регламента Таможенного союза ТР ТС 016/2011 "О безопасности аппаратов, работающих на газообразном топливе", ГОСТ 12.2.063-2015, «Правилам безопасности сетей газораспределения и газопотребления».

1 Описание и работа

1.1 Назначение изделия

Стабилизатор предназначен для обеспечения оптимальной работы газовых бытовых приборов, работающих на природном газе по ГОСТ 5542-2014 (газовые комбинированные котлы, плиты, колонки) для редуцирования давления природного газа по ГОСТ 5542-2014.

Стабилизатор обеспечивает автоматическое поддержание заданного значения выходного давления независимо от изменения расхода и входного давления. Вид климатического исполнения стабилизатора УХЛ4 ГОСТ 15150-69 для работы при температурах от минус 20 до +50 °С.

Пример записи обозначения при заказе:

Стабилизатор давления газа СД-5КМ, Технические условия СЯМИ.493611-365ТУ.

1.2 Технические характеристики

Основные параметры и размеры стабилизатора приведены в таблице 1.

Таблица 1

Наименование параметра или размера, единица измерения	Величина
1	2
1 Рабочая среда	Природный газ ГОСТ 5542-2014
2 Диапазон входных давлений, Рвх, кПа	2...5
3 Диапазон регулирования выходного давления, Рвых, кПа	1,3...2,0
4 Точность регулирования, %, кПа, от верхнего пре- дела настройки Рвых	±10
5 Класс точности стабилизатора	10

Продолжение таблицы 1

1	2
6 Давление закрытия рабочего клапана, %, не более	20
7 Зона нечувствительности, % от верхнего предела настройки Рвых	2,5
8 Пропускная способность по газу, нм ³ /час	5
9 Номинальный диаметр прохода DN, мм	15
10 Присоединение	Резьбовое, G1/2-В
11 Класс герметичности	класс А по ГОСТ 9544-2015
12 Строительная длина, мм, не более	90
13 Средний срок службы, не менее, лет	8
14 Масса, кг, не более	0,2

1.3 Комплектность

В комплект поставки стабилизатора входят:

- Стабилизатор - 1шт.;
- Руководство по эксплуатации СЯМИ.493611-558РЭ - 1шт;
- Паспорт СЯМИ.493611-558ПС - 1шт.

1.4 Устройство и работа

Устройство стабилизатора показано на рисунке 1.

Во внутренней полости корпуса 1 установлены мембрана поз. 3 с клапаном поз. 4. Мембрана находится под воздействием пружины поз. 6, с помощью которой производится настройка выходного давления стабилизатора.

Газ, попадая во входную полость стабилизатора, редуцируется до установленного значения выходного давления за счет изменения зазора между клапаном, жестко связанным с мембраной (см. мембрану поз. 3 с клапаном поз. 4), и седлом поз. 5.

1.5 Маркировка и пломбирование

1.5.1 Стабилизатор имеет маркировку, содержащую: товарный знак; обозначение; заводской номер; дата изготовления; условный проход; условное давление; знак направления потока среды; шифр технических условий; единый знак обращения продукции на рынке государств - членов Таможенного союза.

1.5.2 Маркировка нанесена на шильдике стабилизатора, кроме маркировки знака направления потока среды, которая выполнена на корпусе стабилизатора.

1.5.3 Маркировка стабилизатора соответствует ГОСТ 4666-2015.

1.5.4 На стабилизаторе предусмотрена пломбировка разъемных соединений.

1.5.5 На СЯМИ.493611-558РЭ, СЯМИ.493611-558ПС и упаковке стабилизатора нанесен единый знак обращения продукции на рынке государств - членов Таможенного союза.

1.6 Упаковка

1.6.1 Стабилизатор упакован согласно требованиям, предусмотренным техническими условиями на изделие.

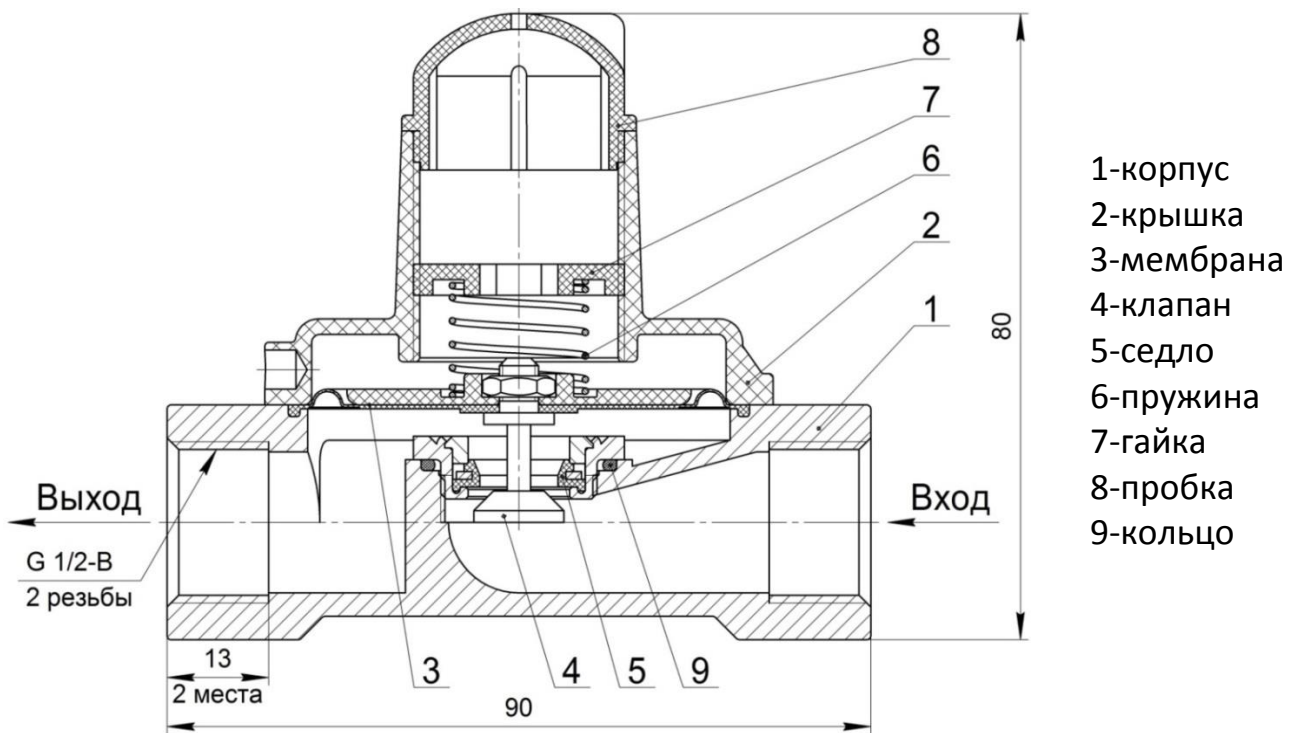


Рисунок 1 – Функциональная схема стабилизатора

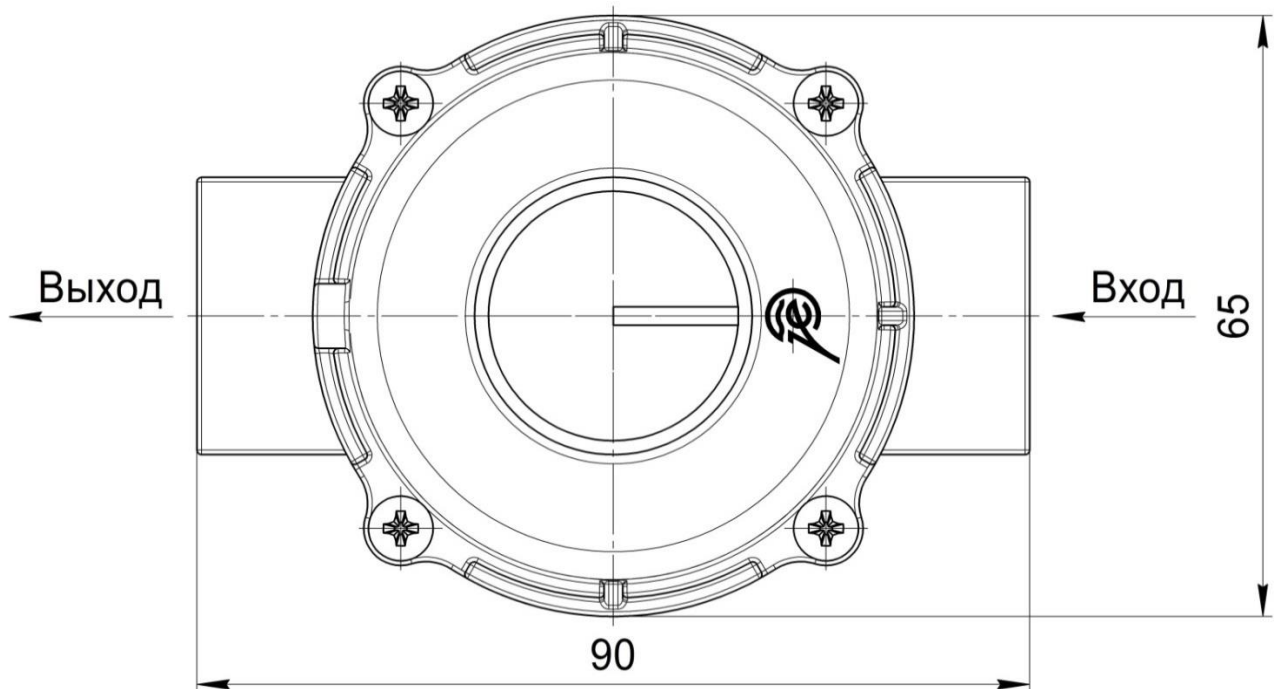


Рисунок 2 – Габаритная схема стабилизатора

2 Использование по назначению

2.1 Эксплуатационные ограничения

2.1.1 Монтаж, запуск и эксплуатация стабилизатора должны производиться специализированной строительной-монтажной и эксплуатирующей организацией в соответствии с утвержденным проектом, требованиями «Правил безопасности сетей газораспределения и газопотребления», ГОСТ 12.2.003-91, ГОСТ 12.2.063-2015, ГОСТ Р 54983-2012, СП 62.13330.2011 «СНиП 42-01-2002. Газораспределительные системы», а так же настоящего РЭ.

2.1.2 При эксплуатации стабилизатора во избежание несчастных случаев и аварий потребителю запрещается:

- приступать к работе со стабилизатором, не ознакомившись с настоящим РЭ;
- устранять неисправности, производить разбор и ремонт стабилизатора лицами, не имеющими на это права;
- производить работы по устранению дефектов при наличии давления рабочей среды в трубопроводе;
- использовать стабилизатор в условиях не соответствующих указанным в таблице 1.

- у места установки стабилизатора курить, зажигать открытый огонь, включать и выключать электроприборы (если они не выполнены во взрывозащищенном исполнении).

2.1.3 В случае появления запаха газа у места установки стабилизатора или прекращения поступления газа потребителю, для устранения неисправностей необходимо вызвать представителя эксплуатирующей или аварийной службы специализированной организации.

2.1.4 При установке стабилизатора на газопроводах, испытывающих температурные воздействия, предусматривать возможность компенсации температурных деформаций газопроводов.

2.1.5 В случае возникновения аварийной ситуации, необходимо остановить подачу газа на стабилизатор.

2.1.6 Обслуживание стабилизатора специализированной организацией необходимо проводить в светлое время суток, в темное время суток необходимо использовать осветительные приборы во взрывозащищенном исполнении.

2.1.7 Обслуживание стабилизатора специализированной организацией необходимо проводить в светлое время суток, в темное время суток необходимо использовать осветительные приборы во взрывозащищенном исполнении.

2.2 Подготовка изделия к использованию

2.2.1 Распаковать стабилизатор.

2.2.2 Проверить комплектность поставки стабилизатора в соответствии с разделом 1.3 настоящего РЭ.

2.2.3 Произвести наружный осмотр на отсутствие механических повреждений и сохранность пломб.

2.2.4 Стабилизатор устанавливается на газопроводе так, чтобы направление стрелки на корпусе совпадало с направлением движения газа в газопроводе и подсоединяется к газопроводу без напряжения.

2.2.5 Проверить герметичность мест соединения стабилизатора с газопроводом.

2.2.6 Проверить отсутствие засоренности дренажного отверстия на крышке стабилизатора.

2.2.7 Стабилизатор может устанавливаться на горизонтальном или вертикальном участках газопровода.

2.2.8 Монтажная схема стабилизатора должна обеспечивать возможность удобного доступа к стабилизатору. Высота установки стабилизатора должна быть не

более 2 м. При установке стабилизатора на высоте более 2 м предусмотреть площадку для обслуживания.

2.2.9 Открыть входной кран.

2.2.10 Затем приоткрыть выходной кран на 10-20°.

2.2.11 После чего произвести настройку стабилизатора на необходимое выходное давление. Выходное давление выбирать согласно таблице 1.

Примечание. Настройка выходного давления производится вращением гайки поз. 7 в соответствии с рисунком 1, ослабляющей или сжимающей пружину поз. 6. При вращении по часовой стрелке выходное давление увеличивается, а против – уменьшается.

3 Техническое обслуживание

3.1 Техническое обслуживание стабилизатора осуществляется эксплуатирующей организацией, имеющей допуск. К эксплуатации и работам по техническому обслуживанию стабилизатора должны допускаться лица, прошедшие соответствующее обучение и имеющие документы установленного образца.

3.2 В процессе эксплуатации стабилизатора проводятся следующие виды работ:

- осмотр технического состояния, ежегодно не менее одного раза в год;
- ремонт по техническому состоянию.

Примечание. Текущий ремонт не требуется.

Таблица 2. Перечень работ, проводимых при осмотре технического состояния

Содержание работ	Технические требования	Рекомендуемые инструменты и методы
1 Проверка герметичности соединений	Утечка газа в соединениях не допускается	Переносной газоанализатор Мыльная эмульсия
2 Наружный осмотр стабилизатора на наличие внешних повреждений	Отсутствие внешних механических повреждений	Визуально

3.3 Возможные виды работ, проводимые при ремонте по техническому состоянию:

Содержание работ: Замена элементов 3, 4 (см. рисунок 1)

Рекомендуемые инструменты и материалы: ветошь; Ключ гаечный S=27x30, Пинцет; Отвертка; Смазка ЦИАТИМ-221.

Порядок, виды работ и требования:

- разобрать стабилизатор;
- аккуратно извлечь детали, не повредив места для установки уплотнительных элементов;
- визуальным осмотром выявить поврежденные детали.
- удалить с поверхностей механические частицы и застарелую смазку;
- смазать места сопряжения деталей;
- заменить поврежденные детали новыми;
- установить детали на свои места согласно рисунок 1;
- собрать стабилизатор;

- Проверить герметичность, путем подачи рабочего давления. Протечки не допускаются.

- выполнить пункты 2.2.4-2.2.11 настоящего РЭ.

Примечание 1. Допускается использовать другие инструменты при выполнении ими аналогичных функций без повреждения деталей стабилизатора.

Примечание 2. Взамен смазки ЦИАТИМ-221 допускается использовать смазку стойкую к среде природного газа и не разрушающую материал уплотнительных элементов (материалы деталей см. в таблице 3).

Примечание 3. Ремонт по техническому состоянию проводить вне взрывоопасной зоны.

3.4 Перечень деталей и материалов стабилизатора приведен в таблице 3.

Таблица 3

Шифр детали	Материал детали	Кол-во	Поз. рис.1
558-01-01-01 корпус	Сплав АК12 ГОСТ 1583	1	1
558-01-02-01 крышка	Гроднамид ПА6-Л-СВ30-1 ТУ РБ 50 004 8054.020-2001	1	2
558-02-03 мембрана	Смесь резиновая НО-68-І-НТА	1	3
558-02-01-01 клапан	Пруток ДКРНП 12,0 НД ЛС 59-1 ГОСТ 2060-2006	1	4
558-03-01 седло	Пруток ДШГНП 27,0 НД ЛС 59-1 ГОСТ 2060-2006	1	5
558-01-04 пружина	Проволока Б-2-0,80 ГОСТ 9389-75	1	6
558-01-03 гайка	Коцеталь К-500	1	7
507-01-23 заглушка	Коцеталь К-500	1	8
Кольцо 022-025-19-2-024 ОСТ 1 00980-80	Смесь резиновая НО-68-І-НТА	1	9

4 Возможные неисправности и способы их устранения

Перечень возможных неисправностей, вероятных причин и методов их устранения приведены в таблице 4.

Таблица 4

Наименование неисправности, ее проявления	Вероятная причина	Метод устранения
1 - Не герметичность клапана поз. 4 (см. рисунок 1) - Повышение рабочего давления на выходе	- Повреждение механическими частицами уплотнительной кромки седла; - Загрязнение уплотнительных частей.	Провести ремонт по техническому состоянию деталей поз. 4, 5 (см. рисунок 1)
2 Не герметичность мембраны поз. 3 (см. рисунок 1) - Повышение рабочего давления на выходе	- Прорыв мембраны.	Провести ремонт по техническому состоянию детали поз. 3 (см. рисунок 1)

Примечание 1. В случае отказа стабилизатора в течение гарантийного срока, не разбирая и не нарушая пломб, отправить стабилизатор изготовителю.

Примечание 2. При разрушении корпуса поз.1 (см. рисунок 1) ремонт по техническому состоянию не проводить.

5 Хранение

5.1 Хранение стабилизатора должно осуществляться в упакованном виде, в закрытых помещениях, обеспечивающих сохранность от механических повреждений и воздействий агрессивных сред.

Группа условий хранения 4 по ГОСТ 15150-69. Упаковки допускаются устанавливать штабелями не более, чем в 10 рядов, в строгом соответствии с предупредительными знаками на таре.

6 Транспортирование

6.1 Транспортирование стабилизатора в упакованном виде может осуществляться любым видом транспорта, по группе условий хранения 4 по ГОСТ 15150-69. При этом должно быть обеспечено:

- температура окружающей среды от минус 40 до +60 °С;
- транспортная тряска с ускорением не более 98 м/с²;
- относительная влажность воздуха не выше (95±3) % при температуре 35 °С.

7 Сведения о рекламациях

Акт о вскрытых дефектах стабилизатора составляется в течение пяти дней после обнаружения в соответствии с «Инструкцией о порядке приемки продукции производственно-технического назначения и товаров народного потребления по качеству», утвержденной постановлением Госарбитража при Совете Российской Федерации.

Рекламация не принимается, если не заполнена дата ввода изделия в эксплуатацию.

8 К сведению потребителя

Послегарантийный ремонт производится эксплуатирующей организацией по документации изготовителя.

9 Утилизация

Стабилизатор в своем составе не имеет материалов, представляющих опасность для жизни, здоровья людей и окружающей среды.

По истечению срока службы, указанного в разделе 3.4 СЯМИ.493611-558ПС, стабилизатор разобрать на детали, рассортировать по материалам (сталь, алюминий и сплавы) и отправить в металлолом. Детали из резины отправить на разрешённую свалку.

Алматы (7273)495-231
Ангарск (3955)60-70-56
Архангельск (8182)63-90-72
Астрахань (8512)99-46-04
Барнаул (3852)73-04-60
Белгород (4722)40-23-64
Благовещенск (4162)22-76-07
Брянск (4832)59-03-52
Владивосток (423)249-28-31
Владикавказ (8672)28-90-48
Владимир (4922) 49-43-18
Волгоград (844)278-03-48
Вологда (8172)26-41-59
Воронеж (473)204-51-73
Екатеринбург (343)384-55-89

Ижевск (3412)26-03-58
Иваново (4932)77-34-06
Иркутск (395)279-98-46
Казань (843)206-01-48
Калининград (4012)72-03-81
Калуга (4842)92-23-67
Кемерово (3842)65-04-62
Киров (8332)68-02-04
Коломна (4966)23-41-49
Кострома (4942)77-07-48
Краснодар (861)203-40-90
Красноярск (391)204-63-61
Курск (4712)77-13-04
Курган (3522)50-90-47
Липецк (4742)52-20-81
Киргизия (996)312-96-26-47

Магнитогорск (3519)55-03-13
Москва (495)268-04-70
Мурманск (8152)59-64-93
Набережные Челны (8552)20-53-41
Нижегород (831)429-08-12
Новокузнецк (3843)20-46-81
Ноябрьск (3496)41-32-12
Новосибирск (383)227-86-73
Ноябрьск (3496)41-32-12
Омск (3812)21-46-40
Орел (4862)44-53-42
Оренбург (3532)37-68-04
Пенза (8412)22-31-16
Петрозаводск (8142)55-98-37
Псков (8112)59-10-37
Россия (495)268-04-70

Пермь (342)205-81-47
Ростов-на-Дону (863)308-18-15
Рязань (4912)46-61-64
Самара (846)206-03-16
Саранск (8342)22-96-24
Санкт-Петербург (812)309-46-40
Саратов (845)249-38-78
Севастополь (8692)22-31-93
Симферополь (3652)67-13-56
Смоленск (4812)29-41-54
Сочи (862)225-72-31
Ставрополь (8652)20-65-13
Сыктывкар (8212)25-95-17
Сургут (3462)77-98-35
Тамбов (4752)50-40-97
Казахстан (772)734-952-31

Тверь (4822)63-31-35
Тольятти (8482)63-91-07
Томск (3822)98-41-53
Тула (4872)33-79-87
Тюмень (3452)66-21-18
Улан-Удэ (3012)59-97-51
Ульяновск (8422)24-23-59
Уфа (347)229-48-12
Хабаровск (4212)92-98-04
Чебоксары (8352)28-53-07
Челябинск (351)202-03-61
Череповец (8202)49-02-64
Чита (3022)38-34-83
Якутск (4112)23-90-97
Ярославль (4852)69-52-93