

ОКП 421281



# ПРЕОБРАЗОВАТЕЛЬ ИЗМЕРИТЕЛЬНЫЙ САПФИР–22М

## РУКОВОДСТВО ПО ЭКСПЛУАТАЦИИ

### 08906128 РЭ

Алматы (7273)495-231  
Ангарск (3955)60-70-56  
Архангельск (8182)63-90-72  
Астрахань (8512)99-46-04  
Барнаул (3852)73-04-60  
Белгород (4722)40-23-64  
Благовещенск (4162)22-76-07  
Брянск (4832)59-03-52  
Владивосток (423)249-28-31  
Владикавказ (8672)28-90-48  
Владимир (4922) 49-43-18  
Волгоград (844)278-03-48  
Вологда (8172)26-41-59  
Воронеж (473)204-51-73  
Екатеринбург (343)384-55-89

Ижевск (3412)26-03-58  
Иваново (4932)77-34-06  
Иркутск (395)279-98-46  
Казань (843)206-01-48  
Калининград (4012)72-03-81  
Калуга (4842)92-23-67  
Кемерово (3842)65-04-62  
Киров (8332)68-02-04  
Коломна (4966)23-41-49  
Кострома (4942)77-07-48  
Краснодар (861)203-40-90  
Красноярск (391)204-63-61  
Курск (4712)77-13-04  
Курган (3522)50-90-47  
Липецк (4742)52-20-81  
Киргизия (996)312-96-26-47

Магнитогорск (3519)55-03-13  
Москва (495)268-04-70  
Мурманск (8152)59-64-93  
Набережные Челны (8552)20-53-41  
Нижний Новгород (831)429-08-12  
Новокузнецк (3843)20-46-81  
Ноябрьск (3496)41-32-12  
Новосибирск (383)227-86-73  
Ноябрьск (3496)41-32-12  
Омск (3812)21-46-40  
Орел (4862)44-53-42  
Оренбург (3532)37-68-04  
Пенза (8412)22-31-16  
Петрозаводск (8142)55-98-37  
Псков (8112)59-10-37  
Россия (495)268-04-70

Пермь (342)205-81-47  
Ростов-на-Дону (863)308-18-15  
Рязань (4912)46-61-64  
Самара (846)206-03-16  
Саранск (8342)22-96-24  
Санкт-Петербург (812)309-46-40  
Саратов (845)249-38-78  
Севастополь (8692)22-31-93  
Симферополь (3652)67-13-56  
Смоленск (4812)29-41-54  
Сочи (862)225-72-31  
Ставрополь (8652)20-65-13  
Сыктывкар (8212)25-95-17  
Сургут (3462)77-98-35  
Тамбов (4752)50-40-97  
Казахстан (772)734-952-31

Тверь (4822)63-31-35  
Тольяти (8482)63-91-07  
Томск (3822)98-41-53  
Тула (4872)33-79-87  
Тюмень (3452)66-21-18  
Улан-Удэ (3012)59-97-51  
Ульяновск (8422)24-23-59  
Уфа (347)229-48-12  
Хабаровск (4212)92-98-04  
Чебоксары (8352)28-53-07  
Челябинск (351)202-03-61  
Череповец (8202)49-02-64  
Чита (3022)38-34-83  
Якутск (4112)23-90-97  
Ярославль (4852)69-52-93

## СОДЕРЖАНИЕ

	Лист
Введение	5
1 Описание и работа	5
1.1 Назначение	5
1.2 Технические характеристики	10
1.3 Состав изделия	23
1.4 Устройство и работа преобразователя	24
1.5 Устройство и работа составных частей	25
1.6 Маркировка и пломбирование	36
1.7 Упаковка	37
2 Использование по назначению	38
2.1 Подготовка к использованию	38
2.2 Меры безопасности	39
2.3 Порядок установки	41
2.4 Подготовка к работе	47
2.5 Измерение параметров, регулирование и настройка	53
2.6 Проверка технического состояния	57
2.7 Возможные неисправности и способы их устранения	57
3 Техническое обслуживание	59
4 Хранение	59
5 Транспортирование	60
6 Утилизация	60
Приложения	
А Схема составления условного обозначения преобразователя	61
Б Зависимость между выходным сигналом и измеряемым параметром	66
В Значения выходного сигнала, соответствующее нижнему предельному значению измеряемого параметра	67
Г Границы рабочей зоны допустимого напряжения питания для преобразователей с выходным сигналом 4-20 мА	68
Д Схема внешних соединений преобразователя Сапфир-22М и блока питания 4БП36 с четырехпроводной линией связи	69

	Лист
Схема внешних соединений преобразователя Сапфир-22М и блока питания 4БПЗ6 с двухпроводной линией связи	69
Е Схема внешних соединений преобразователя Сапфир-22М и блока извлечения корня БИКЗ6М	70
Ж Установочные и присоединительные размеры преобразователей Сапфир-22М моделей 2020, 2030, 2040, 2110, 2120, 2130, 2140, 2210, 2220, 2230, 2240, 2310, 2320, 2330, 2340 с установленным ниппелем	71
Установочные и присоединительные размеры преобразователей Сапфир-22М моделей 2020, 2030, 2040, 2110, 2120, 2130, 2140, 2210, 2220, 2230, 2240, 2310, 2320, 2330, 2340 с установленным ниппелем под накидную гайку М20х1,5	72
И Установочные и присоединительные размеры преобразователей Сапфир-22М моделей 2020, 2030, 2040, 2110, 2120, 2130, 2140, 2210, 2220, 2230, 2240, 2310, 2320, 2330, 2340 с установленным фланцем	73
К Установочные и присоединительные размеры преобразователей Сапфир-22М моделей 2050, 2060, 2150, 2160, 2350 с установленным ниппелем	74
Л Установочные и присоединительные размеры преобразователей Сапфир-22М модели 2170 с установленным ниппелем	75
М Установочные и присоединительные размеры преобразователей Сапфир-22М моделей 2051, 2061, 2151, 2161, 2171, 2351 с установленным ниппелем	76
Н Установочные и присоединительные размеры преобразователей Сапфир-22М моделей 2410, 2420, 2430, 2434, 2440, 2444, 2450, 2460 с установленными ниппелями	77
Установочные и присоединительные размеры преобразователей Сапфир-22М моделей 2410, 2420, 2430, 2434, 2440, 2444, 2450, 2460 с установленными ниппелями под накидную гайку М20х1,5	78
П Установочные и присоединительные размеры преобразователей Сапфир-22М моделей 2410, 2420, 2430, 2434, 2440, 2444, 2450, 2460 с установленными фланцами	79

	Лист
Р Установочные и присоединительные размеры преобразователей Сапфир-22М моделей 2410, 2420, 2430, 2434, 2440, 2444, 2450, 2460 с установленным вентильным блоком и ниппелями	80
Установочные и присоединительные размеры преобразователей Сапфир-22М моделей 2410, 2420, 2430, 2434, 2440, 2444, 2450, 2460 с установленными вентильным блоком и ниппелями под накидные гайки М20х1,5	81
С Установочные и присоединительные размеры преобразователей Сапфир-22М моделей 2410, 2420, 2430, 2434, 2440, 2444, 2450, 2460 с установленными клапанным блоком и ниппелями	82
Установочные и присоединительные размеры преобразователей Сапфир-22М моделей 2410, 2420, 2430, 2434, 2440, 2444, 2450, 2460 с установленными клапанным блоком и ниппелями под накидные гайки М20х1,5	83
Т Установочные и присоединительные размеры преобразователей Сапфир-22М моделей 2410, 2420, 2430, 2434, 2440, 2444, 2450, 2460 с установленными вентильным блоком и фланцами	84
У Установочные и присоединительные размеры преобразователей Сапфир-22М моделей 2410, 2420, 2430, 2434, 2440, 2444, 2450, 2460 с установленными клапанным блоком и фланцами	85
Ф Фланец	86
Х Установочные и присоединительные размеры преобразователей Сапфир-22М с установленным разъемом	87
Ц Исполнения преобразователей в зависимости от материалов, контактирующих с измеряемой средой	88
Ч Чертеж средств защиты преобразователя Сапфир-22М	90

Руководство по эксплуатации содержит технические данные, описание принципа действия и устройства, а также сведения, необходимые для правильной эксплуатации измерительных преобразователей Сапфир-22М: абсолютного давления, избыточного давления, разрежения, давления-разрежения, разности давлений (в дальнейшем – преобразователи).

Руководство по эксплуатации распространяется на преобразователи Сапфир-22М, изготавливаемые для нужд народного хозяйства, в том числе поставляемые для эксплуатации на ОАЭ и поставляемые на экспорт.

## **1 ОПИСАНИЕ И РАБОТА**

### **1.1 Назначение**

Преобразователи предназначены для непрерывного преобразования значений избыточного давления, разрежения, абсолютного давления или разности давлений жидкостей и газов в унифицированный токовый выходной сигнал в системах автоматического контроля, регулирования и управления технологическими процессами.

Преобразователи могут использоваться для преобразования значений уровня жидкости, расхода жидкости или газа в унифицированный токовый выходной сигнал.

Преобразователи имеют исполнения по взрывозащите:

взрывозащищённое с видом взрывозащиты «взрывонепроницаемая оболочка» (d), соответствует ГОСТ ИЕС 60079-1-2011 и ТР ТС 012/2011, маркировка взрывозащиты «1ExdПВТ5» по ГОСТ Р МЭК 60079-0-2011;

невзрывозащищённое.

Преобразователи взрывозащищённых исполнений предназначены для установки во взрывоопасных зонах помещений и наружных установок согласно главе 7.3 ПУЭ и другим нормативным документам, регламентирующим применение электрооборудования во взрывоопасных условиях.

Преобразователи, предназначенные для работы на ОАЭ, относятся к классу 2У по НП-001-15 и группе В по НП 089-15.

Преобразователи, предназначенные для работы на ОАЭ, выпускаются только в невзрывозащищённом исполнении.

Преобразователи при работе с блоком извлечения корня, например, БИКЗ6М могут использоваться для получения линейной зависимости между выходным сигналом и измеряемым расходом.

Преобразователи относятся к изделиям ГСП.

Преобразователи, поставляемые для эксплуатации на объектах ОАЭ, являются сейсмостойкими, выдерживают сейсмические нагрузки в 9 баллов на высоте отметки 40 м.

Преобразователи предназначены для работы со вторичной регистрирующей и показывающей аппаратурой, регуляторами и другими устройствами автоматики, машинами централизованного контроля и системами управления, работающими от стандартного выходного сигнала 0-5 мА, 4-20 мА, 0-20 мА постоянного тока.

По устойчивости к климатическим воздействиям преобразователи, в зависимости от исполнения, соответствуют:

исполнению УХЛ категории размещения 3.1 по ГОСТ 15150-69 (группе исполнения В4 по ГОСТ Р 52931-2008), для работы при температуре от плюс 5 до плюс 50 °С (основной вариант исполнения) или, по обоснованному требованию потребителя, от плюс 1 до плюс 80 °С;

исполнению У категории размещения 2 по ГОСТ 15150-69 (группе исполнения С4 по ГОСТ Р 52931-2008 ) для работы при температуре от минус 30 до плюс 50 °С (основной вариант исполнения) или, по обоснованному требованию потребителя, от минус 50 до плюс 80 °С или от минус 50 до плюс 50 °С;

исполнению Т, категории размещения 3 по ГОСТ 15150-69, но для работы при температуре от минус 10 до плюс 55 °С или от минус 25 до плюс 80 °С, или от минус 25 до плюс 55 °С в соответствии с заказом.

При необходимости преобразователь может быть перенастроен на любой вид характеристики выходного сигнала:

а) с предельными значениями выходного сигнала 0-5 и 4-20 мА, соответственно – прямая характеристика (возрастающая выходная характеристика);

б) с предельными значениями выходного сигнала 5-0 и 20-4 мА, соответственно – обратная характеристика (убывающая выходная характеристика).

При заказе преобразователей должны быть указаны:

условное обозначение преобразователя;

обозначение технических условий;

при необходимости предел (пределы) перенастройки, требуемый при эксплуатации.

Условное обозначение преобразователей составляется по структурной схеме, приведенной в приложении А.

При заказе преобразователей разности давлений, предназначенных для измерения расхода жидкости или газов, потребителем номенклатура исходных данных (далее исходные данные) по ГОСТ 8.586.2-2005. При заказе преобразователей, предназначенных для измерения уровня жидкости, потребителем заполняются исходные данные по форме, высылаемой по запросам потребителей.

При этом в условном обозначении потребителя указывается:

знак “xxxx” – вместо обозначения модели;

знак “хх” – вместо верхнего предела измерений;

знак “хх” – вместо предельно допускаемого рабочего давления.

При заказе преобразователя разности давлений с указанием модели и верхнего предела измерений, без заказа диафрагмы и сосудов, "исходные данные" не указываются.

Примеры записи обозначения преобразователя при его заказе и в документации другой продукции, в которой он может быть применен:

1) Преобразователь измерительный разности давлений Сапфир-22М, модель и верхний предел измерений, предельно допускаемое рабочее избыточное давление – определяются изготовителем по "исходным данным" с мембранами из сплава 36НХТЮ, с фланцами из углеродистой стали, имеющий вид климатического исполнения УХЛ 3.1\* для работы при температуре окружающего воздуха от плюс 5 до плюс 50 °С, с  $\gamma = \pm 0,5 \%$ , с выходным сигналом 0-5 мА, имеющим возрастающую характеристику, с комплектом монтажных частей, включающим скобу и кронштейн, ниппели, с вентильным или клапанным блоком обозначается:

**Сапфир-22М-xxxx-01-УХЛ 3.1\*(+5+50)-0,5-хх/хх-05-СК-В2,  
ТУ4212-049-00226218-2009.**

2) Преобразователь измерительный разности давлений Сапфир-22М, модель 2420, с мембранами из сплава 36НХТЮ, с фланцами из нержавеющей стали 08Х18Г8Н2Т, имеющий вид климатического исполнения УХЛ 3.1\* для работы при температуре от плюс 1 до плюс 80 °С, с  $\gamma = \pm 0,5 \%$ , с верхним пределом измерений 6,3 кПа, предельно допускаемое рабочее избыточное давление 10 МПа, с выходным сигналом 0-5 мА, имеющим возрастающую характеристику, с комплектом монтажных частей, включающим скобу и кронштейн, монтажные фланцы с резьбой К 1/4", с вентильным или клапанным блоком обозначается:

**Сапфир-22М-2420-02-УХЛ 3.1\*(+1+80)-0,5-6,3 кПа/10-05-СК-К1/4-В2,  
ТУ4212-049-00226218-2009.**

3) Преобразователь измерительный избыточного давления Сапфир-22М, модель 2161, с мембраной из титанового сплава, с корпусом из стали 08Х18Г8Н2Т, имеющий вид климатического исполнения ТЗ для работы при температуре от минус 10 до плюс 55 °С, с  $\gamma = \pm 0,25 \%$ , с верхним пределом измерений 10 МПа, с выходным сигналом 4-20 мА, с ниппелем, с необходимыми пределами перенастройки 4 и 6 МПа обозначается:

**Сапфир-22М-2161-11-ТЗ(-10+55)-0,25-10 МПа-42,  
ТУ4212-049-00226218-2009, пределы перенастройки 4 МПа, 6 МПа.**

4) Преобразователь измерительный избыточного давления Сапфир-22М, модель 2161, поставляемый для эксплуатации на объектах ОАЭ, с мембраной из титанового сплава, с корпусом из стали 08Х18Г8Н2Т, имеющий вид климатического исполнения УХЛ 3.1\* для работы при температуре от плюс 1 до плюс 80 °С, с  $\gamma = \pm 0,25 \%$ , с верхним пределом измерений 10 МПа, с выходным сигналом 0-5 мА, с ниппелем обозначается:

**Сапфир-22М-2161-А-11-УХЛ 3.1\*(+1+80)-0,25-10 МПа-05,  
ТУ4212-049-00226218-2009.**

5) Преобразователь измерительный избыточного давления Сапфир-22М, модель 2120, поставляемый для эксплуатации на объектах ОАЭ, с мембраной из сплава 36НХТЮ, с фланцами из нержавеющей стали 08Х18Г8Н2Т, имеющий вид кли-



матического исполнения УХЛ 3.1\* для работы при температуре от плюс 5 до плюс 50 °С, с  $\gamma = \pm 0,5$  %, с верхним пределом измерений 6,0 кПа, с выходным сигналом 0-5 мА, с комплектом монтажных частей без скобы и кронштейна, с ниппелем под накидную гайку М20×1,5, с разъемом обозначается:

**Сапфир-22М-2120-А-02-УХЛ 3.1\*(+5+50)-0,5 -6,0 кПа-05-М20-Р,  
ТУ 4212-049-00226218-2009.**

6) Преобразователь измерительный абсолютного давления Сапфир-22М, модель 2030, с мембраной из сплава 36НХТЮ, с фланцем из нержавеющей стали 08Х18Г8Н2Т, имеющий вид климатического исполнения УХЛ 3.1\* для работы при температуре от плюс 1 до плюс 80 °С, с  $\gamma = \pm 0,5$  %, с верхним пределом измерений 10 кПа, с выходным сигналом 0-5 мА, с комплектом монтажных частей без скобы и кронштейна, с ниппелем обозначается:

**Сапфир-22М-2030 -02 -УХЛ 3.1\*(+1+80) -0,5 -10 кПа -05,  
ТУ 4212-049-00226218-2009.**

7) Преобразователь измерительный избыточного давления Сапфир-22М, модель 2151, с мембраной из сплава 36НХТЮ, имеющий вид климатического исполнения УХЛ 3.1\* для работы при температуре от плюс 1 до плюс 80 °С, с  $\gamma = \pm 0,5$  %, с верхним пределом измерений 1,0 МПа, с выходным сигналом 0-5 мА обозначается:

**Сапфир-22М-2151 -02 -УХЛ 3.1\*(+1+80) -0,5 -1,0 МПа -05,  
ТУ 4212-049-00226218-2009.**

### **Примечания**

1 При отсутствии в заказе-наряде значения предельно допускаемого рабочего избыточного давления преобразователь Сапфир-22М выпускается на минимальное значение предельно допускаемого рабочего избыточного давления.

2 Преобразователи Сапфир-22М с разъемом поставляются в соответствии с заказом только для эксплуатации на объектах ОАЭ.

## 1.2 Технические характеристики

1.2.1 Наименование преобразователя, модель, верхние пределы измерений, наибольшее отклонение действительной характеристики от номинальной статиче-

ской характеристики указаны в таблицах 1, 2, 3. Предельно допускаемое рабочее избыточное давление для преобразователей разности давлений указано в таблице 3.

Каждый преобразователь имеет устройства, позволяющие устанавливать значение выходного сигнала, соответствующее нижнему предельному значению измеряемого параметра (корректор “нуля”) и верхнему предельному значению измеряемого параметра (корректор диапазона) и может быть настроен на любой верхний предел измерений, указанный в паспорте.

При выпуске с предприятия-изготовителя преобразователь настраивается на верхний предел измерений, выбираемый в соответствии с заказом из значений, указанных в таблицах 1, 2, 3. При этом нижний предел измерений равен нулю.

При отсутствии указаний о пределах перенастройки, требуемых в процессе эксплуатации, преобразователь поставляется перенастраиваемым не менее, чем на два верхних предела измерений.

При выпуске преобразователя разности давлений, предназначенного для измерения уровня жидкости, преобразователь может быть настроен в соответствии с заказом на любой верхний предел измерений, не выходящий за крайние значения, предусмотренные для данной модели.

1.2.2 Пределы допускаемой основной погрешности  $\gamma$  преобразователей с нижним предельным значением измеряемого параметра, равным нулю, выраженные в процентах от нормирующего значения, указаны в таблицах 1, 2, 3.

За нормирующее значение принимается:

для преобразователей Сапфир-22М – сумма абсолютных значений верхних пределов измерений избыточного давления и разрежения;

для остальных преобразователей – верхний предел измерений выходного параметра.

Таблица 1

Измеряемый параметр	Модель	Верхний предел измерений		Предел допускаемой основной погрешности, $\pm\gamma$ , %
		кПа	МПа	
Абсолютное давление	2020	2,5		0,5; 1,0
		4,0		0,25; 0,5
	2030	6,0 (6,3)	0,5	0,25; 0,5
		10,0		
		4,0		
		6,0 (6,3)		
		10,0		
	2040	16,0		0,5
		25,0		
		40,0		
		25		
		40,0		
2050 2051	60,0 (63)	0,25 0,4 0,6 (0,63) 1,0 1,6 2,5	0,5 0,25; 0,5	
	100			
	160			
	250			
	2,5			
2060 2061	4,0	2,5 4,0 6,0 (6,3) 10 16	0,5 0,25; 0,5	
	6,0 (6,3)			
	10			

Продолжение таблицы 1

Измеряемый параметр	Модель	Верхний предел измерений		Предел допускаемой основной погрешности, $\pm\gamma$ , %		
		кПа	МПа			
Избыточное давление	2110	0,16 0,25 0,40 0,60 (0,63) 1,00 1,60		0,5		
				0,25; 0,5		
	2120	1,0 1,6 2,5 4,0 6,0 (6,3) 10,0		0,5		
				0,25; 0,5		
		2130	4 6,0 (6,3) 10 16 25 40		0,25; 0,5	
			2140	25 40 60 (63) 100 160 250		0,25; 0,5
				2150 2151		0,25 0,4 0,6 (0,63) 1,0 1,6 2,5
						0,25; 0,5

Продолжение таблицы 1

Измеряемый параметр	Модель	Верхний предел измерений		Предел допускаемой основной погрешности, $\pm\gamma$ , %	
		кПа	МПа		
Избыточное давление	2160 2161		2,5 4,0 6,0 (6,3) 10 16	0,5  0,25; 0,5	
		2170 2171		16 25 40 60 (63) 100	0,5  0,25; 0,5
		Разрежение	2210	0,16 0,25 0,40 0,60 (0,63) 1,00 1,60	
	2220			1,0 1,6 2,5 4,0 6,0 (6,3) 10	0,25; 0,5
			2230	4 6,0 (6,3) 10 16 25 40	
2240				25 40 60 (63) 100	

Таблица 2

Измеряемый параметр	Модель	Верхний предел измерений				Предел допускаемой основной погрешности, $\pm\gamma$ , %
		разрежения		избыточного давления		
		кПа	МПа	кПа	МПа	
Давление – разрежение	2310	0,08		0,08		0,5
		0,125		0,125		
		0,2		0,2		
		0,3		0,3		
		0,5		0,5		
		0,8		0,8		
	2320	0,5		0,5		0,25; 0,5
		0,8		0,8		
		1,25		1,25		
		2,00		2,00		
		3,00		3,00		
		5,00		5,00		
	2330	2,0		2,0		0,5
		3,0		3,0		
		5,0		5,0		
		8,0		8,0		
		12,5		12,5		
		20,0		20,0		
	2340	12,5		12,5		0,5
		20		20		
30			30			
50			50			
80			80			
100			60			
100			150			
2350 2351		0,1		0,15	0,25; 0,5	
		0,1		0,3		
		0,1		0,5		
		0,1		0,9		
		0,1		1,5		
		0,1		2,4		

**Примечание** – Значение измеряемого параметра, равное нулю, находится внутри диапазона измерения (нижние пределы измерений разрежения, избыточного давления равны нулю).

Таблица 3

Измеряемый параметр	Модель	Верхний предел измерений		Предельно допустимое рабочее избыточное давление, МПа	Предел допускаемой основной погрешности, $\pm\gamma$ , %
		кПа	МПа		
Разность давлений	2410	0,16		0,1 4,0	0,5
		0,25			
		0,40			
		0,6 (0,63)			
		1,0			0,25; 0,5
		1,6			
	2420	1,0		4,0 10,0	0,25; 0,5
		1,6			
		2,5			
		4,0			
		6,3			0,5
		10			
2430	4,0		16 25	0,5	
	6,3				
	10				
	16				
	25			0,25; 0,5	
	40				
4,0 6,3 10 16 25 40			40		
				0,25; 0,5	

Продолжение таблицы 3

Измеряемый параметр	Модель	Верхний предел измерений		Предельно допустимое рабочее избыточное давление, МПа	Предел допускаемой основной погрешности, $\pm\gamma$ , %
		кПа	МПа		
Разность давлений	2440	25		16 25	0,5
		40			0,25; 0,5
		63			
		100			
		160			
	250				
	2444	25		40	0,5
		40			0,25; 0,5
		63			
		100			
160					
250					
2450			16 25	0,25; 0,5	
		0,25			
		0,40			
		0,63			
		1,0			
2460			25	0,25; 0,5	
		1,6			
		2,5			
		4,0			
		6,3			
		10			
	16				

**Примечание** – Преобразователь Сапфир-22М модель 2450, поставляемый для эксплуатации на ОАЭ, в соответствии с заказом может выпускаться с предельно допустимым рабочим избыточным давлением 20 МПа.



Основная погрешность преобразователя с нижним предельным значением равным нулю, выраженная в процентах от нормирующего значения, численно равна основной погрешности, выраженной в процентах от диапазона измерения выходного сигнала.

Для преобразователя, настроенного на смещенный диапазон измерений с нижним предельным значением измеряемого параметра, отличающимся от нуля, основная погрешность, выраженная в процентах от диапазона измерения выходного сигнала, не должна превышать

$$\gamma \cdot \frac{P_{\text{в}}}{D_{\text{р}}},$$

где:  $P_{\text{в}}$  – верхний предел измерений преобразователя, кРа или МРа;

$D_{\text{р}}$  – диапазон измерений, кРа или МРа.

1.2.3 Вариация выходного сигнала не должна превышать:

$0,4 |\gamma|$  – для преобразователей с верхним пределом измерений до 100 МРа исполнения по материалам 01 - 03; 11; 12;

$|\gamma|$  – для преобразователей с верхним пределом измерений до 100 МРа исполнения по материалам 05 - 09.

1.2.4 Зона нечувствительности преобразователей не превышает 0,05 % от диапазона измерений.

1.2.5 Преобразователи Сапфир-22М имеют линейно убывающую или линейно возрастающую по перепаду давления характеристику выходного сигнала – (в зависимости от заказа), а остальные преобразователи – линейно возрастающую характеристику выходного сигнала.

Зависимость между выходным сигналом и измеряемым параметром определяется выражениями, приведенными в приложении Б. Значения выходного сигнала, соответствующие нижнему предельному значению измеряемого параметра указаны в приложении В.

1.2.6 Электрическое питание преобразователей осуществляется от источника питания постоянного тока напряжением  $(36 \pm 0,72) \text{ V}$ . Допускается питание преобразователей с выходным сигналом 4-20 мА осуществлять от источника питания

постоянного тока напряжением от 15 до 42 V. При этом пределы допускаемого напряжения питания зависят от нагрузочного сопротивления (включая линию связи) и должны соответствовать границам рабочей зоны, представленной в приложении Г. Источник питания должен удовлетворять требованиям: сопротивление изоляции не менее 40 МΩ; выдерживать испытательное напряжение при проверке электрической прочности изоляции 1,5 kV. (При проверке преобразователей допускается использовать источник питания с сопротивлением изоляции не менее 20 МΩ, выдерживающий испытательное напряжение при проверке электрической прочности изоляции 500 V). Пульсация (двойная амплитуда) выходного напряжения не должна превышать 0,5 % от номинального значения выходного напряжения при частоте гармонических составляющих, не превышающей 500 Hz.

Для преобразования напряжения переменного тока ( $220^{+22}_{-33}$ ) V с частотой (50±1) Hz в напряжение постоянного тока (36±0,72) V рекомендуется использовать блоки питания, например, 4БП36 (приложение Д).

При пользовании преобразователя Сапфир-22М с выходным сигналом 0-5 или 4-20 mA совместно с блоком извлечения корня БИК36М питание преобразователя осуществляется от БИК36М (приложение Е).

Питание БИК36М осуществляется переменным током напряжением ( $220^{+22}_{-33}$ ) V, частотой (50±1) Hz.

#### 1.2.7 Нагрузочное сопротивление, kΩ:

от 0,2 до 2,5 – для преобразователей с выходным сигналом 0-5 mA при напряжении питания (36±0,72) V;

от 0,1 до 1,0 – для преобразователей с выходными сигналами 4-20, 0-20 mA при напряжении питания (36±0,72) V;

от 50 Ом до верхнего предельного значения нагрузочного сопротивления  $R_n$  – для преобразователей с выходным сигналом 4-20 mA при напряжении питания в диапазоне от 15 до 42 V:

$$R_n = \frac{U - U_{\min}}{I_{\max}}, \quad (1)$$

где:  $U_{\min} = 15 \text{ V}$ ;

$U$  – напряжение питания;

$I_{\max} = 20 \text{ mA}$ .

1.2.8 Потребляемая мощность преобразователя при напряжении питания  $(36 \pm 0,72) \text{ V}$ ,  $\text{V} \cdot \text{A}$ , не более:

0,5 – для преобразователя с выходным сигналом 0-5 mA;

0,8 – для преобразователей с выходным сигналом 4-20 mA;

1,2 – для преобразователей с выходным сигналом 0-20 mA.

1.2.9 Преобразователи предназначены для работы при барометрическом давлении от 84,0 до 106,7 kPa и соответствуют группе исполнения P1 по ГОСТ P52931-2008.

1.2.10 Климатические исполнения преобразователей, пределы температуры окружающего воздуха – в соответствии с разделом 1.1.

1.2.11 Преобразователи исполнения УХЛ, У устойчивы к воздействию относительной влажности окружающего воздуха  $(95 \pm 3) \%$  при плюс 35 °C и более низких температурах, без конденсации влаги.

Преобразователи исполнения Т устойчивы к воздействию относительной влажности окружающего воздуха 100 % при плюс 35 °C и более низких температурах с конденсацией влаги.

1.2.12 Степень защиты преобразователей от воздействия пыли и воды – IP 65 по ГОСТ 14254-2015.

1.2.13 По устойчивости к механическим воздействиям преобразователи должны соответствовать:

виброустойчивому исполнению N 4 по ГОСТ P 52931-2008 для преобразователей с верхними пределами измерений от 0,4 до 100 MPa;

виброустойчивому исполнению N 3 по ГОСТ P 52931-2008 для преобразователей с верхними пределами измерений от 2,5 до 250 kPa;

виброустойчивому исполнению L3 по ГОСТ P 52931-2008 для преобразователей с верхними пределами измерений менее 2,5 kPa и более 100 MPa.

Допустимые направления вибрации указаны в приложениях Ж - У.

Взрывозащищённые преобразователи с видом взрывозащиты «взрывонепроницаемая оболочка» имеют высокую степень опасности механических повреждений по ГОСТ Р МЭК 60079-0-2011.

1.2.14 Преобразователи предназначены для измерения давления и перепада давления сред, по отношению к которым материалы, контактирующие с измеряемой средой (таблица 1 приложения А) являются коррозионно-стойкими, в том числе для ОАЭ с реакторами ВВЭР – преобразователи исполнений 01; 02 и 11. Для сред первого контура предназначены только преобразователи исполнений 02 и 11.

1.2.15 Дополнительная погрешность преобразователей, вызванная изменением температуры окружающего воздуха в рабочем диапазоне температур (раздел 1.1), выраженная в процентах от диапазона изменения выходного сигнала, на каждые 10 °С не превышает значений  $\gamma_t$ , определяемых формулой:

$$\gamma_t = 0,8\gamma_{T1} + 0,2\gamma_{T1} \frac{P_{\max}}{P_i}, \quad (2)$$

где  $\gamma_{T1}$  принимает значения:

- ± 0,1 % / 10 °С для преобразователей со значением  $|\gamma|$ , равным 0,1;
- ± 0,20 % / 10 °С для преобразователей со значением  $|\gamma|$ , равным 0,2;
- ± 0,25 % / 10 °С для преобразователей со значением  $|\gamma|$ , равным 0,25;
- ± 0,45 % / 10 °С для преобразователей со значением  $|\gamma|$ , равным 0,5;

$P_{\max}$  – максимальный верхний предел измерений для данной модели преобразователя (сумма максимальных верхних пределов измерений – для преобразователей Сапфир-22М);

$P_i$  – действительное значение верхнего предела измерений (сумма действительных значений верхнего предела измерений для преобразователей Сапфир-22М).

После воздействия предельных температур изменение значения выходного сигнала преобразователей с верхними пределами измерений от 0,25 кПа до 100 МПа и преобразователей Сапфир-22М с верхними пределами измерений более 250 кПа, соответствующего нижнему предельному значению измеряемого параметра при температуре  $(23 \pm 2)$  °С, не превышает значений  $\delta_t$ , определяемых формулой:

$$\delta_T = |\gamma| + 0,15 \frac{P_{\max}}{P_i} \%, \quad (3)$$

где:  $\delta_T$  - выражается в процентах от диапазона выходного сигнала;

$P_{\max}$ ,  $P_i$  - то же, что и в формуле (2);

$|\gamma|$  – абсолютное значение предела допускаемой основной погрешности, %.

Для преобразователей с верхними пределами измерений менее 0,25 кПа и более 100 МПа, а также преобразователей Сапфир-22М с верхними пределами измерений менее 0,4 МПа.

$$\delta_T = |\gamma| + 0,35 \frac{P_{\max}}{P_i} \%, \quad (4)$$

После корректировки начального значения выходного сигнала, соответствующего нижнему предельному значению измеряемого параметра, основная погрешность не должна превышать  $|\gamma|$ .

1.2.16 Изменение значения выходного сигнала преобразователей Сапфир-22М, вызванное изменением рабочего избыточного давления в диапазоне от нуля до предельно допускаемого и от предельно допускаемого до нуля (1.2.2 таблицы 3), выраженное в процентах от диапазона изменения выходного сигнала, не превышает значений  $\gamma_p$ , определяемых формулой:

$$\gamma_p = K_p \cdot \Delta P_{\text{раб}} \frac{P_{\max}}{P_i}, \quad (5)$$

где:  $P_{\max}$ ,  $P_i$  – то же, что и в формуле (2);

$\Delta P_{\text{раб}}$  – изменение рабочего избыточного давления, МПа;

$K_p = 0,025$  %/МПа – для преобразователей Сапфир-22М моделей 2430, 2434, 2440, 2444, 2450, 2460;

$K_p = 0,08$  %/МПа – для преобразователя модели 2420 с предельно допускаемым рабочим давлением 10 МПа;

$K_p = 0,2$  %/МПа – для преобразователя модели 2410 и модели 2420 с предельно допускаемым рабочим давлением 4 МПа;

1.2.17 Средняя наработка на отказ преобразователей должна быть 250000 h.

1.2.18 Средний срок службы преобразователей, предназначенных для эксплуатации на ОАЭ, 15 лет.

Средний срок службы преобразователей 12 лет, кроме преобразователей, эксплуатируемых при измерении параметров химически агрессивных сред.

Средний срок службы преобразователей, эксплуатируемых при измерении параметров химически агрессивных сред и удовлетворяющих требованию приложения Ц, 6 лет.

1.2.19 Масса преобразователей, в зависимости от исполнения, не превышает указанной в приложении Ц.

1.2.20 Установочные и присоединительные размеры преобразователей с установленными монтажными частями соответствуют указанным в приложениях Ж – Х.

Примечание – Установочные и присоединительные размеры преобразователей Сапфир-22М с вентильным или клапанным блоком зависят от конструкции блока.

1.2.21 Изменение значения выходного сигнала преобразователей, вызванное изменением нагрузочного сопротивления в пределах, указанных в 1.2.7, не превышает  $\pm 0,01$  % диапазона изменения выходного сигнала на  $100 \Omega$  изменения нагрузочного сопротивления.

1.2.22 Преобразователи имеют устройства, позволяющие перенастраивать их на любой из пределов измерений, указанных в паспорте, а также перенастраивать их на смещенный диапазон измерений с установкой начального значения измеряемого параметра в пределах:

от 0 до  $0,84 P'_{\max}$  для преобразователей Сапфир-22М моделей 2110, 2120, 2130, 2410, 2420, 2430, 2434;

от разрежения, равного  $0,1 \text{ МПа}$ , до избыточного давления, равного  $0,84 P'_{\max}$ , для моделей 2140, 2150, 2151, 2160, 2161, 2170, 2171, 2440, 2444, 2450, 2460;

от разрежения, равного  $0,1 \text{ МПа}$ , до избыточного давления, равного  $0,84 (P_{r\max} + P_{и\max}) - P_{r\max}$ , для моделей 2340, 2350, 2351;

где:  $P'_{\max}$  – максимальное значение верхнего предела измерений, на которое предусмотрена перенастройка данного преобразователя;

$P_{r_{max}}$ ;  $P_{и_{max}}$  – максимальное значение верхнего предела измерений соответственно разрежения и избыточного давления модели преобразователей Сапфир-22М.

По требованию заказчика, согласованному с предприятием-изготовителем, осуществляется выпуск преобразователей Сапфир-22М моделей 2110, 2120, 2130, 2410, 2420, 2430, 2434, обеспечивающих возможность настройки на смещенный диапазон измерений с установкой начального предельного значения выходного сигнала при значении измеряемого параметра от разрежения, равного  $P'$ ,

где:  $P' < |P_{max}|$  – значение разрежения, оговоренного в заказе;

$P_{max}$  – максимальное значение верхнего предела измерений модели.

При указанных выше настройках верхний предел измерений превышает максимальное значение для данной модели.

Вид характеристики выходного сигнала, т.е. возрастающая или убывающая, обеспечивается предприятием-изготовителем в соответствии с заказом, с учетом 1.2.5.

1.2.23 Преобразователи относятся к восстанавливаемым, ремонтируемым, однокфункциональным изделиям.

### 1.3 Состав изделия

1.3.1 Состав изделия перечислен в комплекте поставки преобразователя, в который входят:

– преобразователь – 1 шт.;

– руководство по эксплуатации (РЭ) – 1 экз., если иное не указано в заказе. Допускается при отсутствии других требований заказчика РЭ не прилагать, а высылать отдельно в количестве не менее 1 экз. на каждые 10 преобразователей, поставляемых в один адрес;

– инструкция по регулировке и настройке 08906128 И – 1 экз. (для приборов с выходным сигналом 4-20 мА) прилагается для преобразователей с платой с аналоговой обработкой сигнала при наличии в заказе. Допускается при отсутствии других требований заказчика прилагать в количестве не менее 1 экз. на каждые 10 преобразователей поставляемых в один адрес;

– инструкция по диагностике и калибровке 08906128 И1 – 1 экз. прилагается для преобразователей с платой с цифровой обработкой сигнала с жидкокристаллическим индикатором. Допускается при отсутствии других требований заказчика прилагать в количестве не менее 1 экз. на каждые 10 преобразователей поставляемых в один адрес;

– методика поверки МИ 1997-89 – 1 экз. Допускается при отсутствии других требований заказчика МИ не прилагать, а высылать отдельно в количестве 1 экз. на каждые 10 преобразователей, поставляемых в один адрес;

– паспорт – 1 экз., если иное не указано в заказе;

– комплект монтажных частей (перечень деталей, входящих в комплект, приводится в паспорте);

– отвертка – 1 шт., допускается поставлять не менее 1 шт. на каждые 10 преобразователей, поставляемых в один адрес.

Примечание – Допускается по согласованию с заказчиком руководство по эксплуатации и МИ 1997-89 не поставлять.

По требованию заказчика в комплект поставки могут входить следующие изделия, поставляемые за отдельную плату:

сосуды уравнильные СК, 2 шт. – в соответствии с заказом при поставке преобразователей Сапфир-22М;

сосуды уравнильные СУ – в соответствии с заказом, но не более 2 шт. – при поставке преобразователя Сапфир-22М;

сосуды разделительные СР по 2 шт. – в соответствии с заказом при поставке преобразователя Сапфир-22М;

диафрагма ДКС по ГОСТ 8.586.2-2005, 1 шт. – в соответствии с заказом при поставке преобразователя Сапфир-22М;

диафрагма ДБС по ГОСТ 8.586.2-2005, 1 шт. – в соответствии с заказом при поставке преобразователя Сапфир-22М;

разъем 08861774 – при поставке преобразователя только для эксплуатации на объектах ОАЭ.

Примечание – В случае изготовления преобразователей и комплектующих изделий разными предприятиями по согласованию с заказчиком допускается раздельная поставка этих изделий.

1.3.2 По требованию заказчика за отдельную плату поставляются перечень запасных частей, запасные части для проведения послегарантийного ремонта в течение срока службы и ремонтная документация.



#### 1.4 Устройство и работа преобразователя

1.4.1 Преобразователь состоит из измерительного блока и электронного устройства. Преобразователи различных параметров имеют унифицированное электронное устройство.

Измеряемый параметр подается в камеру измерительного блока и линейно преобразуется в деформацию чувствительного элемента и изменение электрического сопротивления тензорезисторов тензопреобразователя, размещенного в измерительном блоке.

Электронное устройство преобразователя преобразует это изменение сопротивления в токовый выходной сигнал.

Чувствительным элементом тензопреобразователя является пластина из монокристаллического сапфира с кремниевыми пленочными тензорезисторами (структура КНС), прочно соединенная с металлической мембраной тензопреобразователя.

#### 1.5 Устройство и работа составных частей

1.5.1 Схема и описание работы измерительных преобразователей изложены в настоящем разделе в соответствии с таблицей 4, описание электронного преобразователя с платой с аналоговой обработкой сигнала – в 1.5.10, с платой с цифровой обработкой сигнала с жидкокристаллическим индикатором – 08906128 И1.

Таблица 4

Наименование преобразователя	Модель	№ пункта	
Преобразователь Сапфир-22М	2020, 2030, 2040	1.5.6	
	2050, 2060	1.5.3	
	2051, 2061	1.5.5	
	2110, 2120, 2130, 2140	1.5.8	
	2150, 2160, 2170		
	2151, 2161, 2171		
		1.5.2	1.5.4
		1.5.4	
		1.5.4	
		2210, 2220, 2230, 2240	1.5.8
	2310, 2320, 2330, 2340	1.5.8	
	2350	1.5.2	
	2351	1.5.4	
	2410, 2420, 2430, 2434	1.5.7	
	2440, 2444		
	2450, 2460	1.5.9	

1.5.2 Схема преобразователей Сапфир-22М моделей 2150, 2160, 2170, 2350 представлена на рисунке 1.

Мембранный тензопреобразователь 3 размещен внутри основания 9. Внутренняя полость 4 тензопреобразователя заполнена кремнийорганической жидкостью и отделена от измеряемой среды металлической гофрированной мембраной 6, приваренной по наружному контуру к основанию 9. Полость 10 сообщена с окружающей атмосферой. Измеряемое давление подается в камеру 7 фланца 5, который уплотнен прокладкой 8.

Измеряемое давление воздействует на мембрану 6 и через жидкость воздействует на мембрану тензопреобразователя, вызывая ее прогиб и изменение сопротивления тензорезисторов. Электрический сигнал от тензопреобразователя передается из измерительного блока в электронное устройство 1.

1.5.3 Преобразователи Сапфир-22М моделей 2050 и 2060 отличаются от описанных в 1.5.2 тем, что полость 10 (рисунок 1) герметизирована, и сигнал передается в электронное устройство по проводам через гермоввод 2.

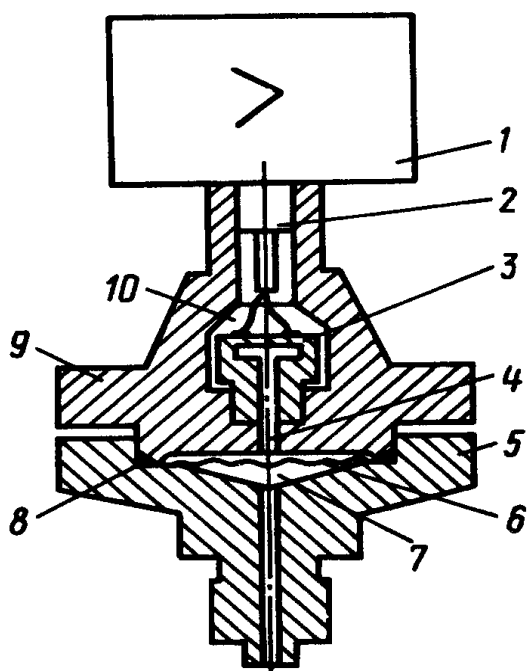


Рисунок 1

Схема преобразователей Сапфир-22М моделей 2050, 2060, 2051, 2061, 2150, 2160, 2170, 2350

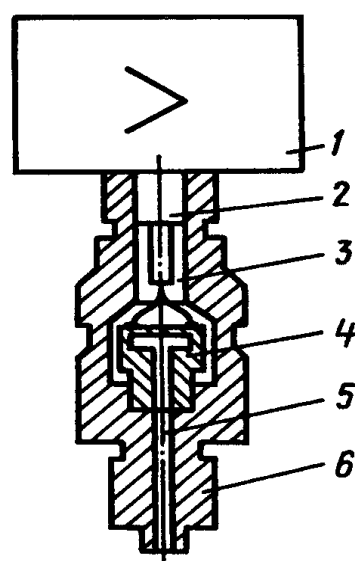


Рисунок 2

Схема преобразователей Сапфир-22М моделей 2151, 2161, 2171, 2351

1.5.4 Схема преобразователей Сапфир-22М моделей 2151, 2161, 2171, 2351 представлена на рисунке 2.

Мембранный тензопреобразователь 4 размещен внутри корпуса 6. Измеряемое давление подается в камеру 5 и воздействует на мембрану тензопреобразователя, вызывая ее прогиб и изменение сопротивления тензорезисторов. Полость 3 сообщена с окружающей атмосферой. Электрический сигнал от тензопреобразователя передается из измерительного блока в электронное устройство 1.

1.5.5 Преобразователи Сапфир-22М моделей 2051, 2061 отличаются от описанных в 1.5.4 тем, что полость 3 (рисунок 2) герметизирована и сигнал передается в электронное устройство 1 по проводам через гермоввод 2.

1.5.6 Схема преобразователей Сапфир-22М моделей 2020, 2030, 2040 представлена на рисунке 3.

Тензопреобразователь 4 мембранно-рычажного типа размещен внутри основания 9 и отделен от измеряемой среды металлической гофрированной мембраной 8.

Мембраны 8 и 14 с крышкой 11 по наружному контуру приварены к основанию 9 и соединены между собой центральным штоком 6, который связан с концом рычага тензопреобразователя 5 с помощью тяги 13. Измеряемое давление подается в камеру 7; полость 12 вакууммирована и герметизирована. Полость 15 герметизирована.

Фланец 10 уплотнен с помощью прокладки 3.

Воздействие измеряемого давления вызывает прогиб мембраны 8, изгиб мембраны тензопреобразователя 4 и изменение сопротивления тензорезисторов. Электрический сигнал от тензопреобразователя передается из измерительного блока в электронное устройство 1 по проводам через гермоввод 2.

1.5.7 Схема преобразователей Сапфир-22М моделей 2410, 2420, 2430, 2434, 2440, 2444, представлена на рисунке 4.

Тензопреобразователь 4 мембранно-рычажного типа размещен внутри основания 9 в замкнутой полости 11, заполненной кремнийорганической жидкостью, и отделен от измеряемой среды металлическими гофрированными мембранами 8. Мембраны 8 приварены по наружному контуру к основанию 9 и соединены между собой

центральным штоком 6, который связан с концом рычага тензопреобразователя 4 с помощью тяги 5. Фланцы 10 уплотнены прокладками 3. Воздействие измеряемой разности давлений (большее давление подается в камеру 7, меньшее - в камеру 12) вызывает прогиб мембран 8, изгиб мембраны тензопреобразователя 4 и изменение сопротивления тензорезисторов.

Электрический сигнал от тензопреобразователя передается из измерительного блока в электронное устройство 1 по проводам через гермоввод 2.

Измерительный блок выдерживает без разрушения воздействие односторонней перегрузки рабочим избыточным давлением. Это обеспечивается тем, что при такой перегрузке одна из мембран 8 ложится на профилированную поверхность основания 9.

1.5.8 Преобразователи Сапфир-22М моделей 2110, 2120, 2130, 2140, 2310, 2320, 2330, 2340 отличаются от преобразователей, описанных в 1.5.7 тем, что камера 12 (рисунок 4) сообщена с окружающей атмосферой.

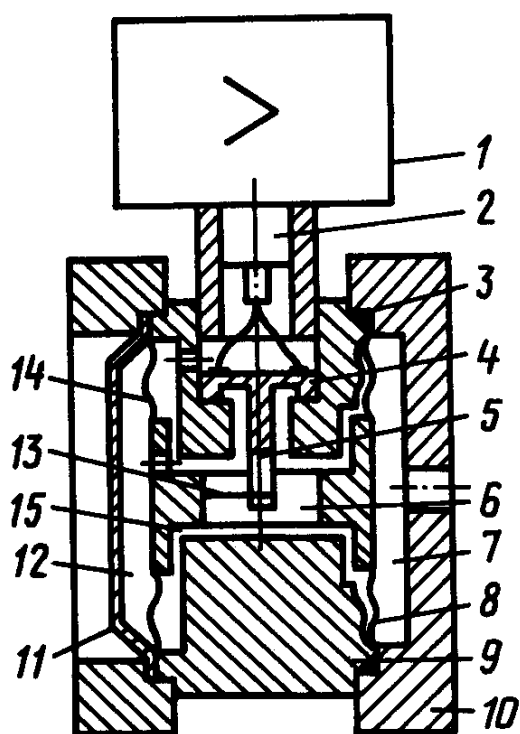


Рисунок 3

Схема преобразователей Сапфир-22М моделей 2020, 2030, 2040

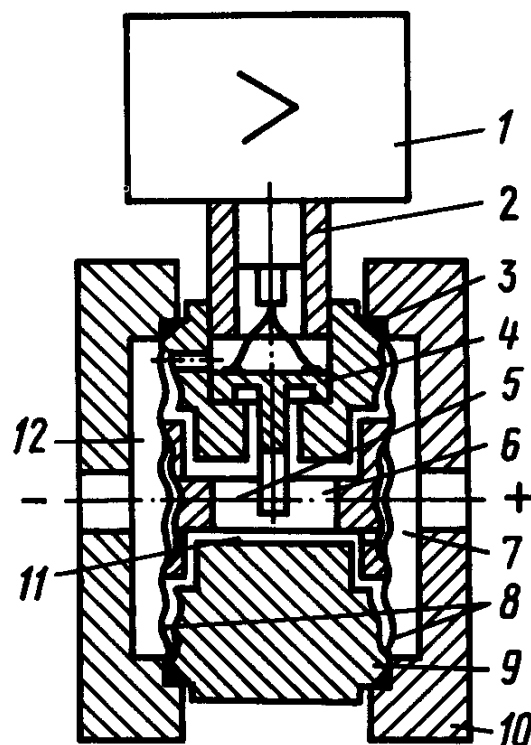


Рисунок 4

Схема преобразователей Сапфир-22М моделей 2110, 2120, 2130, 2140, 2210, 2220, 2310, 2320, 2330, 2340, 2410, 2420, 2430, 2434, 2440, 2444

Преобразователи Сапфир-22М моделей 2210, 2220, 2230, 2240 отличаются тем, что измеряемое давление подается в камеру 12 (рисунок 4), а камера 7 сообщена с атмосферой.

1.5.9 Схема преобразователей Сапфир-22М моделей 2450, 2460 представлена на рисунке 5.

Мембранный тензопреобразователь 4 размещен внутри корпуса 8 и отделен от измеряемой среды металлическими гофрированными мембранами 7. Внутренние полости 6 и 10 заполнены кремнийорганической жидкостью. Фланцы 9 уплотнены прокладками 3. Измеряемая разность давлений воздействует на мембраны 7 и через жидкость воздействует на мембрану тензопреобразователя, вызывая изменение сопротивления тензорезисторов.

Измерительные блоки выдерживают одностороннюю перегрузку рабочим избыточным давлением. Электрический сигнал от тензопреобразователя передается из измерительного блока в электронное устройство 1 по проводам через гермоввод 2.

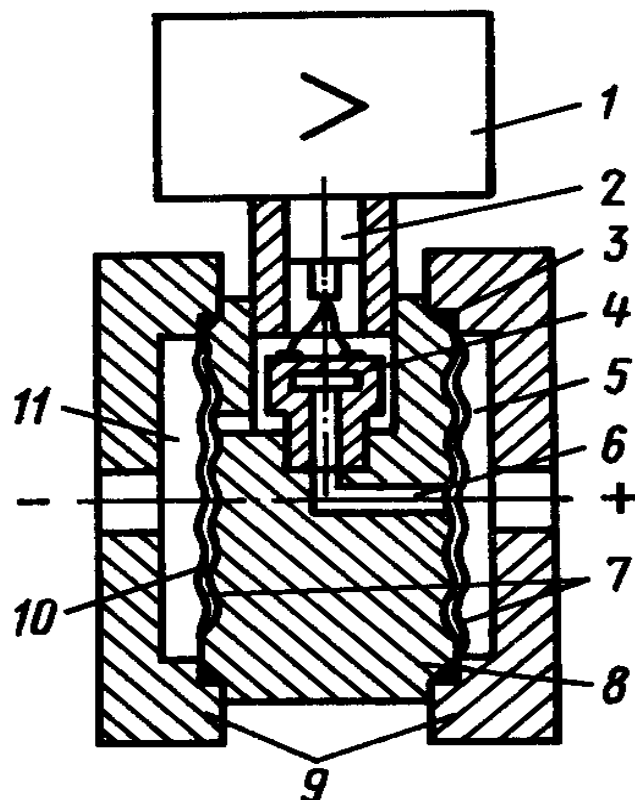


Рисунок 5

Схема преобразователей Сапфир-22М  
моделей 2450, 2460

1.5.10 Электронный блок унифицирован для всех моделей измерительных блоков комплекса и выполнен на одной плате с двухсторонним расположением DIP – элементов и элементов поверхностного монтажа.

Конструкция электронного блока обеспечивает потребителю возможность самостоятельно устанавливать вид выходного сигнала (растущий или убывающий), изменять значения выходного сигнала (0-5 или 4-20 мА), переключать поддиапазоны измерения внутри выбранной модели, настраивать «электронную линзу» (смотреть раздел «регулирование и настройка»).

Электронный преобразователь (рисунок 6) смонтирован на одной плате 6, размещенной внутри специального корпуса 4. Корпус 4 закрыт крышками 3 и 7, уплотненными резиновыми кольцами, кронштейн 5 с органами регулирования – дополнительной крышкой 9, которая крепится к плате винтами 10. Под крышкой 9 находятся регуляторы «нуля» и «диапазона» выходного сигнала.

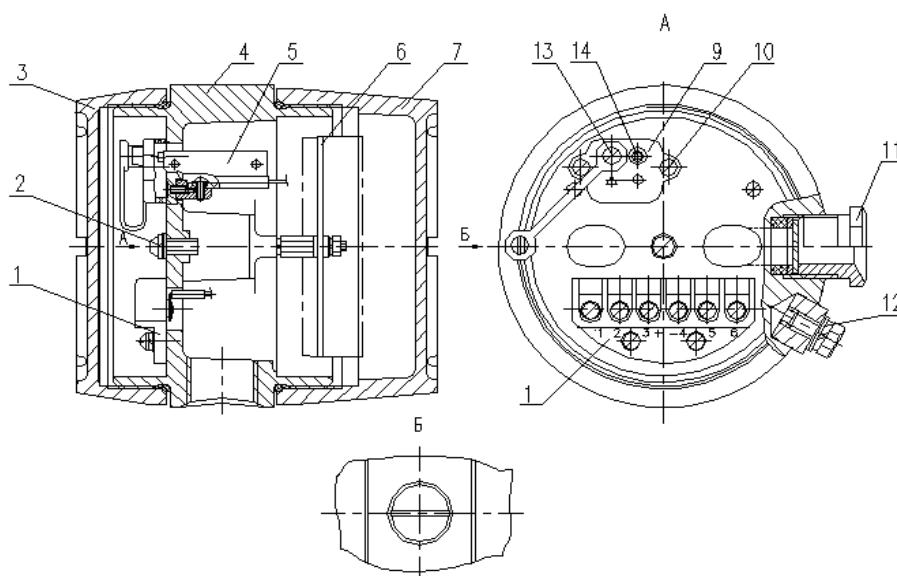


Рисунок 6 – Электронный преобразователь

В зависимости от назначения преобразователя блок имеет сальниковый кабельный вывод 11 (основное исполнение) или электрический разъем (исполнение для ОАЭ – рисунок 7).

Клеммная колодка 1 предназначена для присоединения жил кабеля, винт 2 для подсоединения экрана (в случае использования экранированного кабеля), болт 12 для заземления корпуса

У преобразователей, поставляемых для эксплуатации на объектах ОАЭ, подсоединение кабеля в соответствии с заказом может производиться через разъем 1 типа 2РМ (рисунок 7).

Электронный блок позволяет осуществлять контроль выходного сигнала без разрыва цепи нагрузки по току при помощи миллиамперметра или по напряжению при помощи вольтметра, подключенного к выводам 3 и 4 клеммной колодки.

Выбор вида контрольного сигнала (по току или напряжению) осуществляется путем замыкания соответствующей SMD перемычки, расположенной на верхней стороне печатной платы клеммной колодки.

Для работы контрольной цепи должна быть замкнута только одна из перемычек печатной платы клеммной колодки.

При выпуске из производства устанавливается контрольный сигнал по току, если иное не предусмотрено заказом.

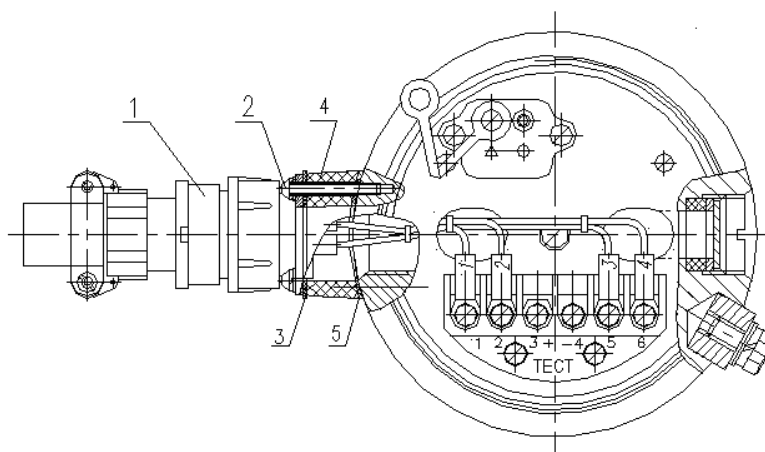


Рисунок 7

Электронный преобразователь с разъемом

Преобразователи, поставляемые для эксплуатации на объектах ОАЭ, могут по требованию потребителя, в соответствии с заказом, комплектоваться разъемом типа 2PM с монтажными деталями.

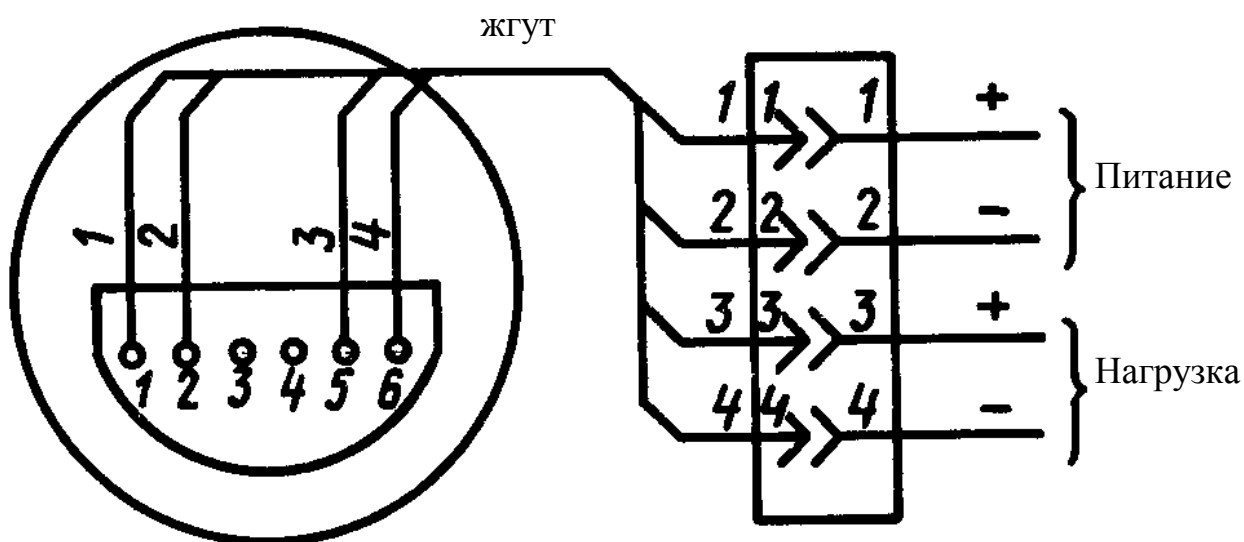
Разъем 1 (рисунок 7) крепится к корпусу электронного преобразователя с помощью четырех винтов 2, стягивающих прокладки 3, 5 и втулку 4. Установка разъема производится потребителем.

Схема электрическая соединений разъема для преобразователей с предельными значениями выходного сигнала 0-5, 4-20 мА с четырехпроводной линией связи представлена на рисунке 8.

Схема электрическая соединений разъема для преобразователей с предельными значениями выходного сигнала 4-20 мА с двухпроводной линией связи представлена на рисунке 9.

Корректоры 13 и 14 (рисунок 6) служат соответственно для плавной настройки диапазона и “нуля” выходного сигнала.



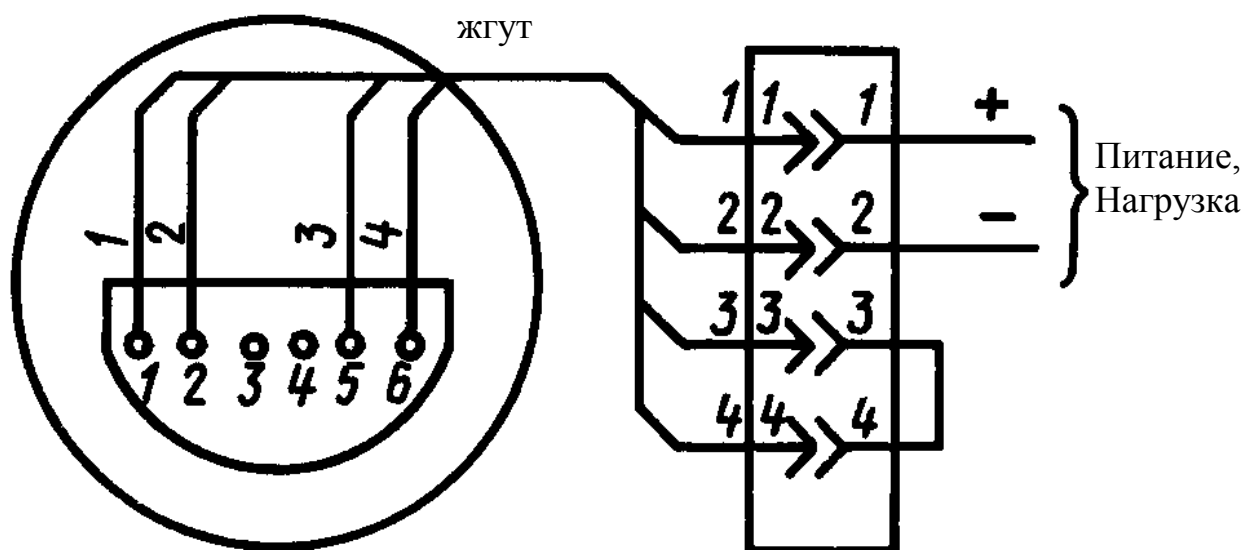


Электронный преобразователь

разъем

Рисунок 8

Схема электрическая соединений разъема для преобразователей с выходным сигналом 0-5, 4-20, 0-20 мА, с четырехпроводной линией связи



Электронный преобразователь

разъем

Рисунок 9

Схема электрическая соединений разъема для преобразователей с выходным сигналом 4-20 мА, с двухпроводной линией связи

Внешний вид платы со стороны установки регулирующих элементов представлен на рисунке 10.

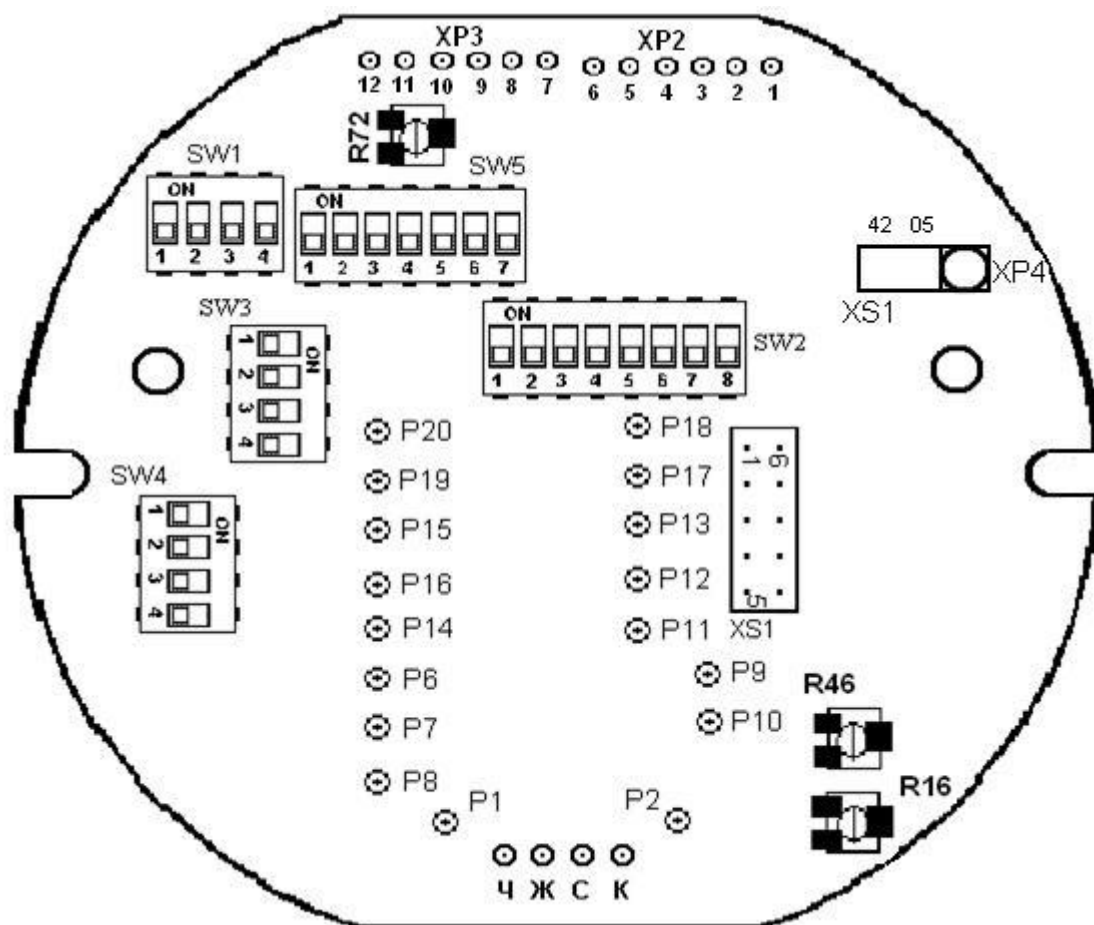


Рисунок 10 Внешний вид платы БПЭ с органами регулирования

Переключатели SW1, SW3, SW4 служат для установки параметров выходного сигнала преобразователя: сигнал 4-20 или 0-5 mA, растущая или убывающая выходная характеристика

Переключатель SW2 служит для включения дискретного смещения начального значения выходного сигнала (в дальнейшем – «нуля»):

- а) ключ 7 переключателя SW2 в положении ON включает «смещение» нуля в «плюс»;
- б) ключ 8 переключателя SW2 в положении ON включает «смещение» нуля в «минус»;
- в) ключ 6 переключателя SW2 в положение ON – включает дискретно смещение в пределах 1,5 %;

г) ключ 5 переключателя SW2 в положение ON – включает дискретно смещение – 3 %;

д) ключ 4 переключателя SW2 в положение ON – включает дискретно смещение – 6 %;

е) ключ 3 переключателя SW2 в положение ON – включает дискретно смещение – 12 %;

ж) ключ 2 переключателя SW2 в положение ON – включает дискретно смещение – 25 %;

з) ключ 1 переключателя SW2 в положение ON – включает дискретно смещение – 50 %;

Переключатель SW5 служит для установки поддиапазона измерения внутри одной модели (смотри «Регулирование и настройка верхнего предельного значения выходного сигнала преобразователя»).

Резистор R72 служит для «грубой» установки начального значения выходного сигнала при перенастройке преобразователя.

Первый многооборотный подстроечный резистор 10 кΩ служит для «точной» установки начального значения выходного сигнала при монтаже и обслуживании преобразователя.

Второй многооборотный подстроечный резистор 10 кΩ служит для «точной» установки верхнего значения выходного сигнала при перенастройке преобразователя.

Эти резисторы вынесены на дополнительную плату так, чтобы их регулировочные головки были доступны после снятия крышки, прикрывающей место крепления кабеля.

Резисторы R16 и R46 используются для балансировки температурных детекторов при настройке преобразователя на заводе-изготовителе. Потребителю категорически запрещается нарушать значение номиналов этих резисторов, установленное при изготовлении преобразователя.

## 1.6 Маркировка и пломбирование

1.6.1 На прикрепленной к преобразователю табличке нанесены надписи в соответствии с техническими условиями, в том числе:

модель;

знак утверждения типа;

степень защиты по ГОСТ 14254-2015;

A – для преобразователей, эксплуатируемых на объектах ОАЭ;

обозначение исполнения по материалам;

обозначение климатического исполнения;

порядковый номер (заводской номер) преобразователя по системе нумерации предприятия-изготовителя;

пределы измерений с указанием единицы измерения;

предельно допускаемое рабочее избыточное давление (преобразователей Сапфир-22М);

питание 36 V постоянного тока;

выходной сигнал, mA;

год выпуска.

**Примечание** – Основная допускаемая погрешность указана в паспорте на преобразователь.

1.6.2 На корпусе электронного преобразователя рядом с зажимом для заземления имеется знак заземления.

На фланцах и пробках измерительного блока преобразователя, монтажных фланцах, ниппеле, а также корпусе вентиля, контактирующих с измеряемой средой, нанесена маркировка шифра материала, из которого они выполнены.

При наличии на корпусе знаков "+" и "-" у преобразователей Сапфир-22М, знак "+" соответствует месту подвода большего давления, а знак "-" соответствуют месту подвода меньшего давления.

1.6.3 Электронное устройство преобразователя, размещенное внутри корпуса, опломбировано на заводе-изготовителе и закрыто крышкой.

1.6.4 Изделия поставляемые на рынки государств-членов Таможенного союза дополнительно маркируются:

- специальным знаком взрывобезопасности;
- единым знаком обращения на рынке.

Знаки наносятся на изделия, сопроводительную документацию и упаковку.

## 1.7 Упаковка

1.7.1 Упаковывание преобразователей обеспечивает сохранность преобразователей при хранении и транспортировании.

1.7.2 Упаковывание производится в закрытых вентилируемых помещениях при температуре окружающего воздуха от 15 до 40 °С и относительной влажности до 80 % при отсутствии в окружающей среде агрессивных примесей.

1.7.3 Перед упаковыванием отверстия под кабелем, отверстия штуцеров, фланцев, резьба штуцеров закрыты колпачками или заглушками, предохраняющими внутреннюю полость от загрязнения, а резьбу от механических повреждений.

1.7.4 Консервация обеспечивается помещением картонной коробки с преобразователем в пленочный чехол с влагопоглотителем – силикагелем.

Средства консервации должны соответствовать варианту защиты ВЗ-10 ГОСТ 9.014-78. Предельный срок защиты без переконсервации 3 года.

Контроль за относительной влажностью внутри изолированного объема коробки осуществляется весовым методом.

Максимально допустимое обводнение силикагеля до переконсервации не должно превышать 26 % от его массы.

В паспорте на преобразователь указывается масса сухого силикагеля при зачехлении.

1.7.5 Преобразователь и монтажные части, поставляемые с каждым преобразователем, завернуты в упаковочную бумагу и уложены в потребительскую тару – коробку из картона.

Преобразователи и монтажные части должны быть отделены друг от друга и уплотнены в коробке с помощью прокладок из картона.

Вместе с преобразователем, монтажными частями в коробку уложены:

техническая документация (сверху изделия);

мешочек с силикагелем.

Техническая документация вложена в чехол из полиэтиленовой пленки.

Картонная коробка с преобразователем и монтажными частями помещена в чехол из полиэтиленовой пленки.

Коробки в чехле уложены в транспортную тару – деревянные ящики. Ящики внутри выстланы битумированной бумагой. Свободное пространство между коробками и ящиком заполнено амортизационным материалом или прокладками.

1.7.6 Товаросопроводительная документация завернута в оберточную бумагу и вложена в заваренный чехол из полиэтиленовой пленки. В чехол вложен вкладыш с надписью “Товаросопроводительная документация”.

Чехол с товаросопроводительной документацией положен на верхний слой амортизационного материала.

Второй экземпляр упаковочного листа уложен в чехол из полиэтиленовой пленки, дополнительно обернутый в упаковочную бумагу и размещенный в специальном кармане, прикрепленном к одной из торцевых стенок ящика.

1.7.7 Масса транспортной тары с преобразователем не превышает 50 kg.

## **2 ИСПОЛЬЗОВАНИЕ ПО НАЗНАЧЕНИЮ**

### **2.1 Подготовка к использованию**

2.1.1 При получении ящиков с преобразователем установить сохранность тары. В случае ее повреждения следует составить акт.

2.1.2 В зимнее время ящики с преобразователями распаковываются в отапливаемом помещении не менее, чем через 12 h после внесения их в помещение.

2.1.3 Проверьте комплектность в соответствии с паспортом на преобразователь.

2.1.4 После распаковки преобразователя установите значение выходного сигнала, соответствующее нижнему (нулевому) и верхнему значениям измеряемого параметра, в соответствии с указаниями подраздела 2.5.

2.1.5 При получении преобразователя рекомендуется завести на него свой паспорт, в котором должны быть указаны: наименование и номер преобразователя,

наименование организации, поставившей преобразователь. В паспорт включаются данные, касающиеся эксплуатации преобразователя, например, дата установки; наименование организации, устанавливающей преобразователь; место установки с приложением эскиза и основными монтажными размерами; записи по обслуживанию с указанием имевших место неисправностей и их причин; производственного ремонта и т.п.

Все пожелания по усовершенствованию конструкции преобразователя следует направлять в адрес предприятия-изготовителя.

2.1.6 После воздействия максимальных или минимальных рабочих температур рекомендуется произвести корректировку «нуля».

2.1.7 Преобразователи можно применять для преобразования значений измеряемого параметра газа или жидкости.

Преобразователь Сапфир-22М с нормирующими значениями менее 2,5 кПа, Сапфир-22М с нормирующими значениями менее 25 кПа, Сапфир-22М с нормирующими значениями менее 0,4 МПа рекомендуется применять только для преобразования параметра газа, при больших нормирующих значениях указанные преобразователи можно применять для преобразования значений параметра газа и жидкости. При измерении давления жидкости должно быть обеспечено тщательное заполнение системы жидкостью.

Преобразователи Сапфир-22М рекомендуется применять только для преобразования значений параметров газа.

## 2.2 Меры безопасности

2.2.1 По способу защиты человека от поражения электрическим током преобразователи относятся к классу 01 по ГОСТ 12.2.007.0-75.

Корпус преобразователя должен быть заземлен согласно подраздела 2.3.

2.2.2 Не допускается эксплуатация преобразователей Сапфир-22М в системах, рабочее избыточное давление в которых может превышать соответствующие предельные значения, указанные в таблице 3.

Не допускается эксплуатация остальных преобразователей Сапфир-22М в системах, давление в которых может превышать соответствующие наибольшие

предельные значения, указанные в таблицах 1, 2 для каждой модели.

2.2.3 Не допускается применение преобразователей для измерения параметров сред, агрессивных по отношению к материалам, контактирующим с измеряемой средой.

2.2.4 Не допускается применение преобразователей, имеющих измерительные блоки, заполненные кремнийорганической (полиметилсилоксановой) жидкостью, в процессах, где по условиям техники безопасности производства запрещается попадание этой жидкости в измеряемую среду.

2.2.5 Присоединение и отсоединение преобразователя от магистралей, подводящих измеряемую среду, должно производиться после закрытия вентиля на линии перед преобразователем. Отсоединение преобразователя должно производиться после сброса давления в преобразователе до атмосферного.

2.2.6 Обеспечение взрывозащищённости преобразователя с видом взрывозащиты «взрывонепроницаемая оболочка».

Настройку преобразователей производить вне взрывоопасной зоны.

Обеспечение взрывозащищённости преобразователя с видом взрывозащиты «взрывонепроницаемая оболочка» достигается заключением его электрических частей во взрывонепроницаемую оболочку по ГОСТ ИЕС 60079-1-2011, которая имеет высокую степень опасности механических повреждений по ГОСТ Р МЭК 60079-0-2011, выдерживает давление взрыва и исключает его передачу в окружающую среду. Взрывонепроницаемость обеспечивается также исполнением деталей оболочки и их соединением с соблюдением параметров взрывозащиты по ГОСТ ИЕС 60079-1-2011 и ТР ТС 012/2011, приведённых на чертеже средств взрывозащиты (приложение Ч). Взрывонепроницаемость ввода кабеля достигается уплотнением его эластичным резиновым кольцом, размер которого указан на чертеже средств взрывозащиты (приложение Ч). Степень защиты ввода кабеля от внешних воздействий – IP65 по ГОСТ 14254-2015. Максимальная допустимая температура наружной поверхности преобразователя (100°С) соответствует температурному классу Т5 по ГОСТ Р МЭК 60079-0-2011 и не превышает рабочую температуру применённых в преобразователе изоляционных материалов. В преобразователе



предусмотрены внутренний и внешний заземляющие зажимы и знак заземления, выполненные по ГОСТ 21130-75. На съёмных крышках имеется предупредительная надпись «открывать, отключив от сети». На корпусе преобразователя имеется маркировка взрывозащиты «1ExdПВТ5» ГОСТ Р МЭК 60079-0-2011.

## 2.3 Порядок установки

2.3.1 Преобразователи рекомендуется монтировать в положении, указанном в приложениях Ж – У.

Преобразователи с верхними пределами измерений свыше 0,25 МПа могут быть смонтированы в любом положении, удобном для обслуживания. При этом предпочтительным является расположение подвода давления снизу для всех моделей, кроме 2450, 2460 с тем, чтобы уменьшить возможность засорения преобразователя.

Преобразователи с верхним пределом измерений менее 0,25 МПа должны устанавливаться таким образом, чтобы подвод давления осуществлялся сверху или снизу.

В случае существенных вибраций стен в горизонтальном направлении расположение преобразователя по отношению к стене должно быть таким, чтобы указанное в приложениях Ж, И, Н – Т горизонтальное направление вибрации было перпендикулярно стене. То же относится и к несущим конструкциям, на которых устанавливается преобразователь.

При выборе места установки необходимо учитывать следующее:

преобразователи нельзя устанавливать во взрывоопасных помещениях;

места установки преобразователей должны обеспечивать удобные условия для обслуживания и демонтажа;

температура и относительная влажность окружающего воздуха должны соответствовать значениям, указанным в разделе 1 и 1.2.11;

среда, окружающая преобразователь, не должна содержать примесей, вызывающих коррозию его деталей;

параметры вибрации не должны превышать значений, приведенных в 1.2.13.

При эксплуатации преобразователей в диапазоне минусовых температур необходимо исключить:

- 1) накопление и замерзание конденсата в рабочих камерах и внутри соединительных трубок (при измерении параметров газообразных сред);
- 2) замерзание, кристаллизацию среды или выкристаллизовывание из нее отдельных компонентов (при измерении параметров жидких сред).

2.3.2 Соединительные трубки от места отбора давления к преобразователю должны быть проложены по кратчайшему расстоянию.

Температура измеряемой среды существенного значения не имеет, поскольку в преобразователях в рабочих условиях нет протока среды, и она приобретает температуру самого преобразователя и окружающей его среды. Однако следует не допускать перегрева самого преобразователя от устройств, в которых протекает среда с температурой выше предельной температуры окружающего воздуха. В этих случаях преобразователь устанавливают на соединительной линии, длина которой для преобразователей Сапфир-22М рекомендуется не менее 3 м, а для остальных преобразователей – не менее 0,5 м. Указанные длины являются ориентировочными, зависят от температуры среды, диаметра и материала соединительной линии, характера изменений измеряемого параметра и могут быть уменьшены.

Соединительные линии должны иметь односторонний уклон (не менее 1:10) от места отбора давления, вверх к преобразователю, если измеряемая среда – газ, и вниз к преобразователю, если измеряемая среда – жидкость. Если это невозможно, при измерении давления или разности давлений газа в нижних точках соединительной линии – следует устанавливать отстойные сосуды, а при измерении давления или разности давлений жидкости в наивысших точках – газосборники.

Отстойные сосуды рекомендуется устанавливать перед преобразователем и в других случаях, особенно при длинных соединительных линиях и при расположении преобразователя ниже места отбора давления.

Для продувки соединительных линий должны предусматриваться самостоятельные устройства.

В соединительной линии от места отбора давления к преобразователю рекомендуется установить два вентиля или трехходовой кран для отключения преобразователя от линии и соединения его с атмосферой. Это упростит периодический контроль установки выходного сигнала, соответствующего нулевому значению измеряемого давления, и демонтаж преобразователя.

В соединительных линиях от сужающего устройства к преобразователю разности давлений, рекомендуется установить на каждой из линий вентиль для соединения линии с атмосферой и вентиль для отключения преобразователя.

По заказу потребителя преобразователь Сапфир-22М может снабжаться вентильным или клапанным блоками.

При монтаже преобразователя с поставляемым комплектно вентильным блоком монтажные фланцы и вентильный блок совместно присоединяются к преобразователю четырьмя болтами М10×70 (смотри приложения Р и Т). Уплотнение соединений осуществляется установкой прокладочных колец, входящих в комплект монтажных частей.

При монтаже преобразователя с поставляемым комплектно клапанным блоком – клапанный блок присоединяется к монтажной трубе с использованием кронштейна, скоб, гаек М8 и к преобразователю четырьмя болтами М10×25, а монтажные фланцы присоединяются к клапанному блоку четырьмя болтами М10×40 (смотри приложения С, У). Уплотнение соединений осуществляется установкой прокладочных колец, входящих в комплект монтажных частей.

Присоединение преобразователя к соединительной линии осуществляется с помощью предварительно приваренного к трубке линии ниппеля или с помощью монтажного фланца, имеющего коническую резьбу К 1/4" или К 1/2" ГОСТ 6111-52 или резьбу М20×1,5 для навинчивания на концы трубок линии (варианты по выбору потребителя). Уплотнение конической резьбы осуществляется в зависимости от измеряемой среды фторопластовой лентой или фаолитовой замазкой (50 % по весу крошки сырого фаолитового листа, растворенного в 50 % бакелитового лака).

Перед присоединением к преобразователю линии должны быть тщательно

продукты, для уменьшения возможности загрязнения камер измерительного блока преобразователя.

2.3.3 После окончания монтажа преобразователей проверьте места соединений на герметичность при максимальном рабочем давлении.

2.3.4 Заземлите корпус преобразователя, для чего отвод сечением  $2,5 \text{ mm}^2$  от приборной шины заземления подсоедините к специальному зажиму (рисунок 6). Сопротивление линии заземления не должно превышать  $4 \text{ }\Omega$ .

2.3.5 Произведите заделку кабеля в сальниковый ввод, подсоедините жилы кабеля к клеммной колодке 1 преобразователя (рисунок 6) в соответствии со схемой внешних соединений (приложения Д, Е) и подсоедините экран кабеля с помощью винта 2 (рисунок 6), если кабель экранированный.

При монтаже кабеля снимите крышку, отверните гайку уплотнения кабельного ввода. После подсоединения жил кабеля к клеммной колодке и его заделки заверните гайку уплотнения кабельного ввода и поставьте крышку на место.

При монтаже для прокладки линии связи рекомендуется применять кабели контрольные с резиновой или пластмассовой изоляцией, кабели для сигнализации и блокировки с полиэтиленовой изоляцией.

Допускается совместная прокладка в одном кабеле проводов цепей питания преобразователя и выходного сигнала.

Рекомендуется применение экранированного кабеля с изолирующей оболочкой при нахождении вблизи мест прокладки линии связи электроустановок мощностью более  $0,5 \text{ kW}$ .

Допускается применение других кабелей с сечением жилы  $0,75\text{-}1,5 \text{ mm}^2$ .

В качестве сигнальных цепей и цепей питания преобразователя могут быть использованы изолированные жилы одного кабеля, при этом сопротивление изоляции должно быть не менее  $50 \text{ M}\Omega$ . Экранировка цепей выходного сигнала от цепей питания преобразователя не требуется.

При выборе схемы внешних соединений (смотри приложения Д, Е) следует учитывать следующее.

При отсутствии гальванического разделения каналов питания преобразователей, имеющих выходной сигнал 0-5 мА или 0-20 мА, например, при питании группы таких преобразователей от общего источника питания, допускается заземление только одной нагрузки из всех нагрузок этой группы преобразователей;

соединение между собой концов нагрузок разных преобразователей не допускается.

При отсутствии гальванического разделения каналов питания преобразователей, имеющих двухпроводную линию связи и выходной сигнал 4-20 мА, допускается заземление конца любой нагрузки каждого преобразователя, но только со стороны источника питания.

При наличии гальванического разделения каналов питания у преобразователей допускается:

- 1) заземление любого одного конца нагрузки у каждого преобразователя;
- 2) соединение между собой нагрузок нескольких преобразователей при условии участия в объединении не более одной нагрузки каждого преобразователя.

При необходимости дополнительного уменьшения уровня пульсации выходного сигнала преобразователя (например, из-за пульсации измеряемого параметра или вибрации технологического оборудования) допускается параллельно сопротивлению нагрузки включать конденсатор, при этом следует выбирать конденсатор с минимальной емкостью, обеспечивающий допустимый уровень пульсации.

Рекомендуется применять конденсаторы, имеющие ток утечки не более 5 мА, при постоянном напряжении на них до 20 В.

Блок питания 4БП36 имеет четыре гальванически развязанных канала.

К блоку питания 4БП36 можно подключать:

12 преобразователей с выходным сигналом 0-5 мА (по три преобразователя в каждом канале без гальванического разделения по питанию);

8 преобразователей с выходным сигналом 4-20 или 0-20 мА (по два преобразователя в каждом канале без гальванического разделения по питанию);

4 преобразователя с выходным сигналом 0-5, 4-20 или 0-20 мА с гальваническим разделением по питанию (по одному преобразователю в каждом канале).

2.3.6 Для подсоединения блока индикатора (БИ) к преобразователю необходимо:

- 1) снять крышку 4 (рисунок 6) преобразователя;
- 2) отвернуть пробку 15 и удалить заглушку;
- 3) наконечники 5 и 6 проводов БИ подключить к клеммной колодке 1 через отверстие в корпусе 6 к контактам "+" и "-" соответственно (клеммы 3 и 4);
- 4) вставить патрубок БИ до упора и завернуть гайку уплотнения в корпус 6 преобразователя, зафиксировав БИ в наружном положении;
- 5) крышку 4 установить на место.

2.3.7 Обеспечение взрывозащищённости при монтаже, эксплуатации, ремонте преобразователя с видом взрывозащиты «взрывонепроницаемая оболочка».

2.3.7.1 При монтаже и эксплуатации преобразователя необходимо руководствоваться следующими документами:

- правила ПЭЭП (глава 3.4 «Электроустановки во взрывоопасных зонах»);
- правила ПУЭ (глава 7.3);
- ГОСТ Р МЭК 60079-11-2010;
- ГОСТ ИЕС 60079-1-2011;
- инструкция ВСН 332-74/ММСС («Инструкция по монтажу электрооборудования, силовых и осветительных сетей взрывоопасных зон»);
- настоящее РЭ и другие нормативные документы, действующие на предприятии.

К монтажу и эксплуатации преобразователя должны допускаться лица, изучившие настоящее руководство по эксплуатации и прошедшие соответствующий инструктаж. Перед монтажом преобразователь должен быть осмотрен. При этом необходимо обратить внимание на маркировку взрывозащиты, предупредительные надписи, отсутствие повреждений, как корпуса взрывонепроницаемой оболочки, так и измерительного блока, наличие заземляющего зажима, состояние подключаемого кабеля и крышек.

Во избежание срабатывания предохранителей в блоке питания при случайном

закорачивании соединительных проводов заделку кабеля и его подсоединения производить при отключённом питании.

По окончании монтажа должны быть проверены электрическое сопротивление изоляции между электрическими цепями и корпусом преобразователя, которое должно быть не менее 20 МΩ и электрическое сопротивление линии заземления, которое должно быть не более 4 Ω.

При эксплуатации преобразователь должен подвергаться систематическому внешнему осмотру.

При внешнем осмотре необходимо проверять:

отсутствие обрывов или повреждений изоляции соединительных линий;

надёжность подключения кабелей (они не должны проворачиваться в узле закреплении);

прочность крепления преобразователя;

отсутствие вмятин и видимых механических повреждений оболочки преобразователя.

Периодичность профилактических осмотров устанавливается в зависимости от производственных условий, но не реже двух раз в год. Настройка преобразователя должна производиться вне взрывоопасной зоны.

Во взрывоопасной зоне у преобразователя с взрывонепроницаемой оболочкой не допускается открывать крышку при включённом напряжении питания.

#### 2.3.7.2 При ремонте

Ремонт преобразователя должен производиться в соответствии с правилами ПЭЭП (глава 3.4), РД 16.407-2000 «Электрооборудование взрывозащищённое. Ремонт».

По окончании ремонта должен быть произведён осмотр и проверка преобразователя в соответствии с указаниями 2.5.1, а также необходимая настройка в соответствии с указаниями раздела 2.5 настоящего РЭ.

### 2.4 Подготовка к работе

#### 2.4.1 Перед включением преобразователя убедитесь в соответствии их установ-

ки и монтажа указаним, изложенным в разделе 2.3 настоящего руководства по эксплуатации.

2.4.2 Подключите питание к преобразователю.

2.4.3 Через 30 min после включения электропитания проверьте и при необходимости установите в соответствии с приложением В значение выходного сигнала преобразователя, соответствующее нулевому или начальному значению измеряемого параметра. Установку производите с помощью элементов настройки «нуля» (1.5.10).

Установка значения выходного сигнала преобразователя Сапфир-22М должна производиться после подачи и сброса избыточного давления, соответствующего 50-100 % верхнего предела измерений избыточного давления.

Установка значения выходного сигнала у остальных преобразователей должна производиться после подачи и сброса измеряемого параметра, составляющего 80-100 % верхнего предела измерений.

Для преобразователя Сапфир-22М значение выходного сигнала, соответствующее нулевому значению измеряемого давления, следует устанавливать при значении абсолютного давления не более 0,001 Ра, которое контролируется, например, по теплоэлектрическому вакуумметру.

В преобразователе Сапфир-22М с верхним пределом измерений 0,4 МРа и выше допускается вместо выходного сигнала, соответствующего нулевому значению измеряемого абсолютного давления, проверять выходной сигнал, соответствующий абсолютному давлению, равному атмосферному давлению.

При этой проверке измерительную камеру необходимо сообщать с атмосферой, а значение выходного сигнала определять по формуле:

$$I_p = \frac{(I_{\max} - I_{\min})P_0}{P_a} + I_{\min}, \quad (6)$$

где:  $P_0$ – атмосферное давление, МРа;

$P_a$ – верхний предел измерений абсолютного давления, МРа;

$I_{\min}$ – нижнее предельное значение выходного сигнала, мА;

$I_{\max}$ – верхнее предельное значение выходного сигнала, мА.



Преобразователи Сапфир-22М выдерживают воздействие односторонней перегрузки рабочим избыточным давлением в равной мере как со стороны плюсовой, так и минусовой камер. В отдельных случаях односторонняя перегрузка рабочим избыточным давлением может привести к некоторым изменениям нормированных характеристик преобразователя. Поэтому после перегрузки следует провести проверку выходного сигнала, соответствующего нижнему и верхнему предельным значениям измеряемого параметра, и при необходимости провести корректировку выходного сигнала в соответствии с указаниями раздела 2.5. Перед корректировкой выходного сигнала преобразователя следует подвергнуть перегрузке со стороны плюсовой камеры давлением не менее 0,01 МПа – для преобразователя модели 2410; 0,1 МПа – для моделей 2420, 2430, 2434 и не менее 1 МПа – для остальных моделей преобразователей Сапфир-22М. Для исключения случаев возникновения односторонних перегрузок в процессе эксплуатации преобразователей необходимо строго соблюдать определенную последовательность операций при включении преобразователя в работу, при продувке рабочих камер и сливе конденсата.

Включение в работу преобразователя Сапфир-22М с вентильным блоком, схема которого приведена на рисунке 11, производится следующим образом:

- 1) закройте оба вентиля, для чего поверните их рукоятки по часовой стрелке (глядя со стороны соответствующих рукояток) до упора (положение А);
- 2) откройте запорную арматуру, установленную на технологическом оборудовании как в «плюсовой», так и в «минусовой» линиях;
- 3) уравняйте давление в «плюсовой» и «минусовой» камерах, для чего плавно поверните рукоятку вентиля «плюсовой» камеры на 1,5 – 2 оборота против часовой стрелки. После этого проверьте и, в случае необходимости, откорректируйте выходной сигнал;
- 4) поверните рукоятку вентиля «плюсовой» камеры против часовой стрелки до упора (положение В);
- 5) поверните рукоятку «минусовой» камеры против часовой стрелки до упора (положение В).

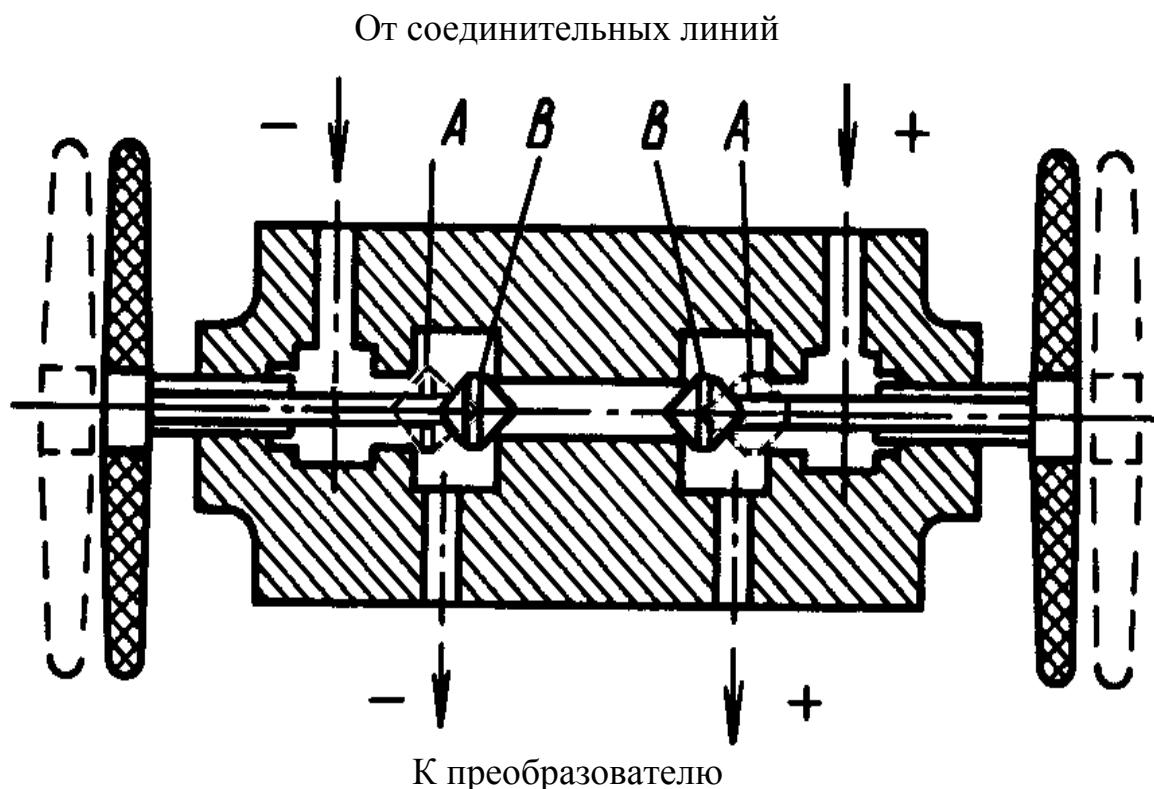


Рисунок 11 Схема вентильного блока

Включение в работу преобразователя Сапфир-22М с клапанным блоком, схема которого приведена на рисунке 12, производится следующим образом:

- 1) закройте клапаны 1, 2 со стороны «плюсовой» и «минусовой» камер;
- 2) откройте уравнильный клапан 3;
- 3) откройте запорную арматуру, установленную на технологическом оборудовании как в «плюсовой», так и в «минусовой» линиях;
- 4) откройте сначала клапан 1 со стороны «плюсовой» камеры, а затем клапан 2 со стороны «минусовой» камеры;
- 5) проверьте и, в случае необходимости, откорректируйте выходной сигнал;
- 6) закройте уравнильный клапан 3.

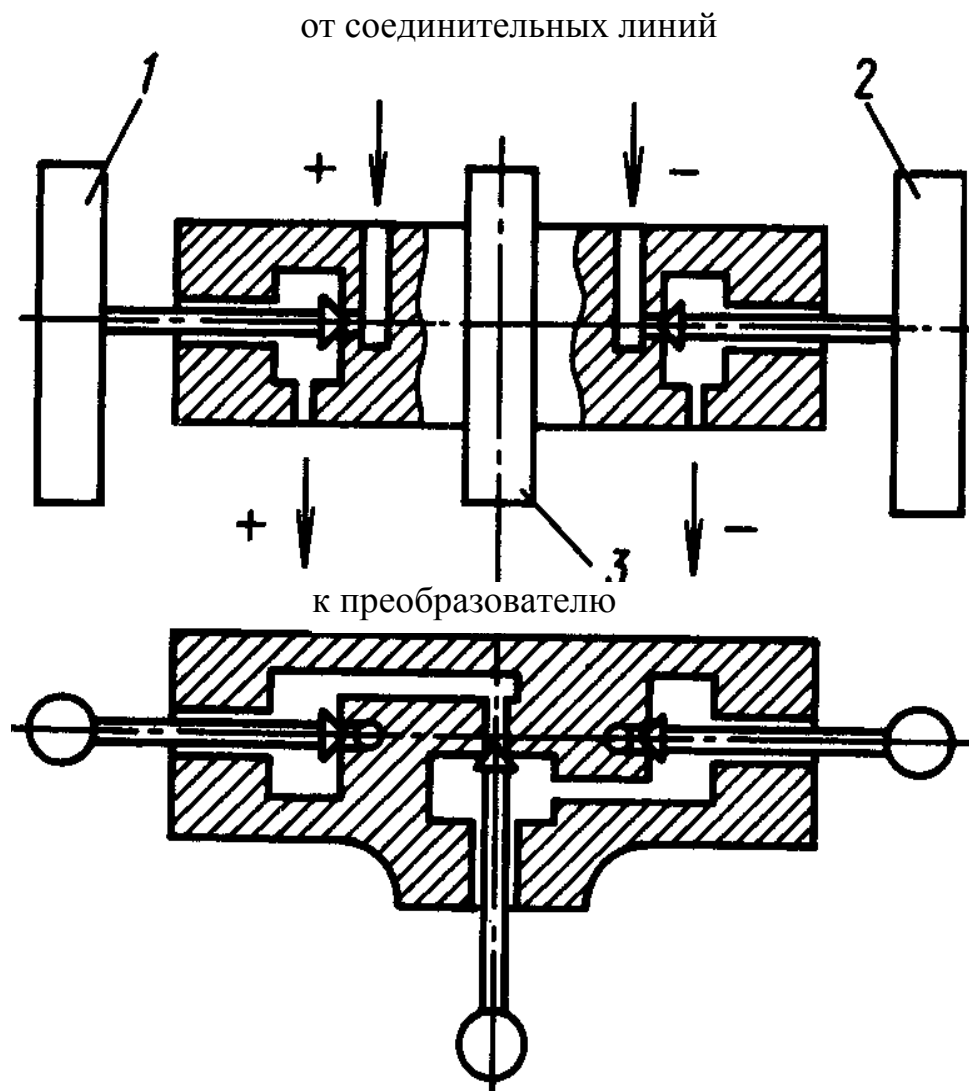


Рисунок 12 Схема клапанного блока

При заполнении измерительных камер преобразователя необходимо следить за тем, чтобы в камерах преобразователя не осталось пробок газа (при измерении разности давлений жидких сред) или жидкости (при измерении разности давлений газа).

Заполнение камер преобразователя жидкостью осуществляется после установки его в рабочее положение. Подача жидкости производится под небольшим давлением (желательно самотеком) одновременно в обе камеры при открытых игольчатых клапанах, ввернутых в пробки, расположенные на фланцах измерительных блоков. После того, как заполнительная жидкость начинает вытекать через игольчатый клапан, его следует закрыть.

Продувку соединительных линий проводить через преобразователь не допускается.

Продувку рабочих камер преобразователя с вентильным блоком и слив конденсата из них производить следующим образом:

- 1) закройте оба вентиля вентильного блока;
- 2) приоткройте игольчатые клапаны;
- 3) произведите продувку или слив конденсата, для чего плавно поверните рукоятку вентиля «плюсовой» камеры на 0,5 – 1 оборот против часовой стрелки, находясь вне зоны продувки или слива конденсата;
- 4) закройте игольчатые клапаны;
- 5) включите преобразователь в работу.

Продувку рабочих камер преобразователя с клапанным блоком и слив конденсата из них производить следующим образом:

- 1) закройте все клапаны клапанного блока;
- 2) приоткройте игольчатые клапаны;
- 3) произведите продувку или слив конденсата, для чего откройте уравнильный клапан, а затем плавно поверните рукоятку клапана «плюсовой» камеры на 0,5 – 1 оборот против часовой стрелки, находясь вне зоны продувки или слива конденсата;
- 4) закройте игольчатые клапаны;
- 5) включите преобразователь в работу.

Контроль значения выходного сигнала должен производиться с помощью миллиамперметра или вольтметра постоянного тока, подключаемых к выходной цепи преобразователя.

Контроль значения выходного сигнала может производиться также с помощью миллиамперметра или вольтметра постоянного тока, подключаемого к клеммам 3 и 4 электронного преобразователя (рисунок 6).

При использовании миллиамперметра необходимо учитывать, что падение напряжения на нем не должно превышать 0,1 В.

При использовании вольтметра значение выходного сигнала определяется по величине падения напряжения на встроенном высокоточном резисторе

$$R_{\text{тест}} = 100 \text{ Ом. } U_{\text{тест}} = 100 \times I_{\text{вых}}, \text{ (mV).}$$

Средства контроля выходного сигнала, соответствующего нижнему значению измеряемого параметра, не должна иметь абсолютную погрешность более чем

$$\left| \frac{0,2\gamma(I_{\text{max}} - I_0)}{100} \right|, \quad (7)$$

где:  $I_{\text{max}}$  – верхнее предельное значение сигнала, mA;

$I_0$  – нижнее предельное значение выходного сигнала, mA.

Установка нуля должна производиться с максимально возможной точностью. Допускается, по усмотрению потребителя, вместо корректировки выходного сигнала учитывать действительное значение этого сигнала при нижнем предельном значении измеряемого параметра, а также осуществлять соответствующую корректировку выходного сигнала во вторичном устройстве.

## 2.5 Измерение параметров, регулирование и настройка

### 2.5.1 Регулирование и настройка вида характеристики выходного сигнала преобразователя.

Установить преобразователь в рабочее положение и подключить к образцовому средству задачи давления.

Освободить доступ к органам регулирования на плате. Перед проведением операции настройки, выдержать преобразователь во включенном состоянии 30 min.

Для установки выходного сигнала 4-20 или 0-5 mA с возрастающей или убывающей характеристикой установите ключи SW1, SW3 и SW4 в соответствии с таблицей 1.

Таблица 1

Переключатели SW1, SW3 и SW4		Выходной сигнал (положение выключателей)			
		возрастающая выходная характеристика		убывающая выходная характеристика	
	Ключ	4-20 mA	0-5 mA	20-4 mA	5-0 mA
SW1	1	OFF	ON	OFF	ON
	2	OFF	ON	OFF	ON
	3	ON	OFF	ON	OFF
	4	ON	OFF	ON	OFF
SW3	1	OFF	OFF	OFF	OFF
	2	OFF	OFF	OFF	OFF
	3	OFF	OFF	OFF	ON
	4	ON	ON	OFF	OFF
SW4	1	ON	ON	OFF	OFF
	2	ON	ON	OFF	OFF
	3	OFF	OFF	ON	ON
	4	OFF	OFF	ON	ON

2.5.2 Регулировка и настройка верхнего предельного значения выходного сигнала преобразователя.

Подключите преобразователь к стенду с образцовым прибором для задачи давления. У преобразователей разности давления измерительная камера отмечена знаком "+", камера, отмеченная знаком "-", должна быть соединена с атмосферой.

Установите на входе преобразователя давление, соответствующее нижнему предельному значению и корректором «нуля» установите начальное значение выходного сигнала.

Подайте в измерительную камеру преобразователя давление, соответствующее максимальному значению предела измерения данной модели. При необходимости корректором «диапазон» установите верхнее предельное значение выходного сигнала.

Сбросьте давление в измерительной камере до атмосферного.

### 2.5.3 Перенастройка диапазона измерения преобразователя.

Внутри данной модели любой преобразователь может быть перенастроен на один из диапазонов в соответствии с таблицей 1 (по описанию). Перенастройка диапазонов осуществляется с помощью переключателя SW5.

Для перенастройки преобразователя (всех типов, кроме преобразователя давления-разрежения) в соответствии с выбранным значением диапазона измерений выполните следующие операции:

Все ключи переключателя SW3 установить в положение OFF и с помощью подстроечного резистора R72 установить начальное значение выходного сигнала.

Установить ключи переключателя SW3 в положение согласно таблице 1 и с помощью «точной» регулировки нуля при необходимости откорректировать выходной ток.

Для преобразователей типа давления - разрежения ключи на переключателе SW3 в зависимости от параметров выходного сигнала должны быть установлены в соответствии с таблицей 2.

Таблица 2

Ключ	Выходной сигнал	
	4-20 mA	0-5 mA
1	ON	OFF
2	OFF	OFF
3	OFF	ON
4	OFF	OFF

Установить ключи переключателя SW5 в положение, соответствующее требуемому пределу измерений согласно таблице 3.

Таблица 3

номер ключа	Верхний предел измерений в % от максимального значения диапазона для данной модели и соответствующие положения ключей					
	100 %	60 – 63 %	40 %	25 %	16 %	10 %
1	OFF	ON	ON	OFF	OFF	OFF
2	OFF	ON	OFF	ON	ON	OFF
3	OFF	OFF	OFF	ON	ON	ON
4	OFF	OFF	OFF	ON	OFF	OFF
5	OFF	OFF	ON	ON	ON	ON
6	OFF	OFF	OFF	OFF	ON	OFF
7	OFF	OFF	OFF	OFF	OFF	ON

Подать на преобразователь давление и с помощью корректора диапазона установить выходной ток в соответствии с выбранной характеристикой.

2.5.4 Регулирование и настройка выходного сигнала преобразователя применением «электронной линзы».

Для преобразователей, настроенных на любой диапазон  $P/P_{\max} < 1$ , можно путем смещения нижнего значения выходного сигнала получить так называемый эффект «электронной линзы».

Пример – Допустим, по технологическому процессу необходимо контролировать избыточное давление в диапазоне от 9 до 10 кПа, что соответствует применению преобразователя модели 2120. Установим преобразователь на предел измерения 1 кПа. Смотреть предыдущий раздел.

В нашем случае нижнее предельное значение выходного сигнала (например, 4 мА) соответствует давлению 9 кПа. Зададим это давление на входе преобразователя и сместим выходной сигнал к нижнему предельному значению (4 мА). Для этого включим на переключателе SW2 ключи 1, 4, 6, 7 и 8, что соответствует смещению «нуля» на 90 %. При необходимости корректором нуля нужно установить



точное значение выходного сигнала 4 мА.

Теперь полное изменение значения выходного сигнала (например 4-20 мА) будет соответствовать 0,1 шкалы изменения измеряемого параметра, то есть 1 кРа.

2.5.5 Настройка преобразователя взрывозащищённого исполнения должна производиться за пределами взрывоопасной зоны.

## 2.6 Проверка технического состояния

2.6.1 Проверка технического состояния преобразователей проводится после их получения (входной контроль), перед установкой на место эксплуатации, а также в процессе эксплуатации (непосредственно на месте установки преобразователя и в лабораторных условиях).

При проверке преобразователей на месте эксплуатации, как правило, проверяется и корректируется выходной сигнал, соответствующий нижнему предельному значению измеряемого параметра (2.4.3), проверка герметичности осуществляется путем визуального осмотра мест соединений, а проверка работоспособности контролируется по наличию изменения выходного сигнала при изменении измеряемого параметра.

При входном контроле, перед установкой в эксплуатацию, в процессе эксплуатации в лабораторных условиях по мере необходимости следует проводить корректировку выходного сигнала в соответствии с 2.4.3 и разделом 2.5.

Дальнейшая проверка осуществляется в соответствии с методикой поверки, изложенной в МИ 1997-89.

Периодическая поверка производится в сроки, установленные предприятием-потребителем в зависимости от условий эксплуатации и требуемой точности выполнения измерений, но не реже одного раза в два года.

После перенастройки и последующей поверки в период гарантийного срока электронное устройство преобразователя должно быть опломбировано метрологической службой, проводившей поверку.

## 2.7 Возможные неисправности и способы их устранения

2.7.1 Возможные неисправности и способы их устранения приведены в таблице 4.

Таблица 4

Неисправность	Причина	Способ устранения
Выходной сигнал отсутствует	Обрыв в линии нагрузки или в линии связи с источником питания	Найти и устранить обрыв
	Нарушение полярности подключения источника питания	Устранить неправильное подключение источника питания
Выходной сигнал нестабилен, погрешность преобразователя превышает допустимую	Нарушена герметичность в линии подвода давления.	Найти и устранить негерметичность
	Нарушена герметичность сальникового уплотнения вентиля или клапана преобразователя Сапфир-22М	Подтянуть сальник вентиля или клапана или заменить на новый
	Нарушена герметичность уплотнения монтажного фланца или ниппеля преобразователя	Заменить уплотнительное кольцо или прокладку на новую, взятую из комплекта монтажных частей
	Нарушена герметичность уплотнения фланца измерительного блока преобразователя	Заменить уплотнительное кольцо на новое
	Нарушена герметичность пробки фланца измерительного блока преобразователя	Подтянуть пробку, или уплотнить лентой ФУМ, или заменить пробку на новую
Негерметичность	Нарушена герметичность: между вентилем или клапаном и преобразователем; между вентилем или клапаном и монтажным фланцем или ниппелем	1. Повторить сборку. 2. Заменить уплотнительное кольцо или прокладку
Выходной сигнал преобразователя постоянен и не меняется при вращении корректора "нуля" (знак выходного сигнала отрицательный)	Преобразователь находится в зоне отсечки	Подать давление на уровне 30–50 % от верхнего предела, на который настроен преобразователь; после выхода прибора из отсечки установить корректором "нуля" выходной сигнал, соответствующий поданному входному давлению

### **3 ТЕХНИЧЕСКОЕ ОБСЛУЖИВАНИЕ**

3.1 Техническое обслуживание преобразователя заключается, в основном, в периодической поверке и, при необходимости, корректировке «нуля» преобразователя, в сливе конденсата или удалении воздуха из рабочих камер преобразователя, проверке технического состояния преобразователя.

Метрологические характеристики преобразователя в течение межповерочного интервала соответствуют установленным нормам с учетом показателей безотказности преобразователя и при условии соблюдения потребителем правил хранения, транспортирования и эксплуатации, указанным в настоящем руководстве по эксплуатации.

Необходимо следить за тем, чтобы трубки соединительных линий и вентили не засорились и были герметичны. В трубках и вентилях не должно быть пробок жидкости (при измерении давления газа) или газа (при измерении давления жидкости).

С этой целью трубки рекомендуется периодически продувать, не допуская при этом перегрузки преобразователя; периодичность устанавливается потребителем в зависимости от условий эксплуатации.

При нарушении герметичности сальникового уплотнения вентиля или клапана, пробки фланца измерительного блока необходимо подтянуть или заменить соответственно сальник или пробку.

Если нарушена герметичность уплотнения монтажного фланца или фланца измерительного блока, нужно заменить уплотнительное кольцо или прокладку.

### **4 ХРАНЕНИЕ**

4.1 Преобразователи могут храниться как в транспортной таре с укладкой в штабеля до 5 ящиков по высоте, так и во внутренней упаковке и без упаковки.

Условия хранения преобразователей в транспортной таре и во внутренней упаковке – 2 по ГОСТ 15150-69.

Условия хранения преобразователей без упаковки – 1 по ГОСТ 15150-69.

До проведения входного контроля не рекомендуется вскрывать чехол из полиэтиленовой пленки, в которой упакован преобразователь.

## **5 ТРАНСПОРТИРОВАНИЕ**

5.1 Преобразователи в упаковке транспортируются любым видом закрытого транспорта, в том числе и воздушным транспортом, в отапливаемых герметизированных отсеках в соответствии с правилами перевозки грузов, действующих на каждом виде транспорта.

Способ укладки ящиков на транспортирующее средство должен исключать возможность их перемещения.

Во время погрузочно-разгрузочных работ и транспортирования ящики не должны подвергаться резким ударам и воздействию атмосферных осадков.

5.2 Срок пребывания преобразователей в соответствующих условиях транспортирования не более 3 месяцев.

5.3 Условия транспортирования должны соответствовать следующим условиям хранения по ГОСТ 15150-69:

5 – для преобразователей климатического исполнения УХЛ\*; У\*;

6 – для преобразователей вида климатического исполнения Т;

3 – для морских перевозок в трюмах.

## **6 УТИЛИЗАЦИЯ**

Изделие не представляет опасности для жизни, здоровья людей и окружающей среды после окончания срока службы. Специальных методов утилизации не требуется.



## **Примечания**

1 Пределы температуры окружающего воздуха (поз. 5) не указываются в условном обозначении преобразователя, выполненного в основном варианте исполнения по температуре согласно табл. 2 приложения А.

2 В условном обозначении преобразователей Сапфир-22М в качестве верхнего предела измерений (поз. 7) указывается только значение верхнего предела измерений избыточного давления.

3 Код вентильного или клапанного блока (поз. 12) указывается только при заказе преобразователя Сапфир-22М моделей 2410, 2420, 2430, 2434, 2440, 2444, 2450, 2460 и вентильного или клапанного блока к ним.

4 Код разъема (поз. 13) указывается только при заказе преобразователя Сапфир-22М с разъемом для эксплуатации на объектах ОАЭ.

5 Код индикатора (поз. 14) указывается только при заказе преобразователя с индикатором.

6 Предельно допускаемое рабочее избыточное давление (поз. 8) указывается только для преобразователей Сапфир-22М.

7 Код скобы и кронштейна (поз. 10) указывается только при заказе преобразователей с комплектом монтажных частей, включающих скобу и кронштейн.

Обозначение исполнения преобразователя по материалам, контактирующим с измеряемой средой

Таблица 1

Обозначение исполнения преобразователя по материалам	Материал мембраны	Фланцы преобразователя, пробки для дренажа и продувки, ниппель, монтажный фланец, корпус клапанного блока	
		Материал	Маркировка деталей
01	Сплав 36НХТЮ	Углеродистая сталь с покрытием	80
02	Сплав 36НХТЮ	Сталь 12Х18Н10Т, Сталь 14Х17Н2	15
03	Сплав 36НХТЮ	Алюминиевый сплав (только для фланцев преобразователя)	76
		Углеродистая сталь с покрытием	80
05	Сплав 15Х18Н12СЧТЮ	Сталь 12Х18Н10Т, Сталь 14Х17Н2	15
06	Сплав 06ХН28МДТ	Сплав 06ХН28МДТ	28
07	Тантал	Сплав ХН65МВ	30
08	Тантал	Сплав Н70МФВ	32
09	Титан ВТ1-0	Титановый сплав	62
11	Титановый сплав	Сталь 12Х18Н10Т, Сталь 14Х17Н2	15
12	Титановый сплав	Титановый сплав	62

### Примечания

1 Материал уплотнительных колец для исполнений 01, 02, 03 – резина марок НО-68-1 или 7-В-14 или другие марки, аналогичные по химическому составу; для остальных исполнений – фторкаучук СКФ-26.

2 Материал уплотнительных металлических прокладок – медь или нержавеющие сплавы.

3 Сплавы 06ХН28МДТ, ХН65МВ, Н70МФВ, стали 12Х18Н10Т, 14Х17Н2 – по ГОСТ 5632-2014; сплав 36НХТЮ – по ГОСТ 10994-74; титан и титановые сплавы – по ГОСТ 19807-91; алюминиевые сплавы – по ГОСТ 4784-97; сталь углеродистая – по ГОСТ 1050-2013; медь – по ГОСТ 859-2001.

4 По требованию заказчика при заказе преобразователя исполнений по материалам 05, 06, 07, 08, 09 фланцы преобразователя, пробки для дренажа и продувки, ниппель, монтажный фланец, корпус вентиляционного или клапанного блока могут изготавливаться из материала в различных сочетаниях из числа указанных в таблице. При этом исполнение преобразователя по материалам определяется материалом мембраны.

Обозначение климатического исполнения преобразователя

Таблица 2

Обозначение	Климатическое исполнение преобразователя
УХЛ 3.1*	Исполнение УХЛ категории размещения 3.1, но для работы при температуре от плюс 5 до плюс 50 °С (основной вариант исполнения) или, по обоснованному требованию потребителя, от плюс 1 до плюс 80 °С
У2*	Исполнение У категории размещения 2, но для работы при температуре от минус 30 до плюс 50 °С (основной вариант исполнения) или, по обоснованному требованию потребителя, от минус 50 до плюс 80 °С или от минус 50 до плюс 50 °С
Т3	Исполнение Т категории размещения 3, но для работы при температуре от минус 10 до плюс 55 °С или от минус 25 до плюс 55 °С, или от минус 25 до плюс 80 °С в соответствии с заказ-нарядом внешне-торговой организации

Код выходного сигнала

Таблица 3

Код	Выходной сигнал, mA
05	0-5
42	4-20
50	5-0
24	20-4

С убывающей характеристикой могут выпускаться только преобразователи Сапфир-22М.



Код монтажных частей

Таблица 4

Код	Монтажные части
К1/2	Монтажный фланец с резьбовым отверстием К1/2"
К1/4	Монтажный фланец с резьбовым отверстием К1/4"
М 20	Ниппель с накидной гайкой М20×1,5
СК	Скоба и кронштейн

**Примечания**

1 Код монтажных частей не указывается в условном обозначении преобразователей с ниппелем без накидной гайки, а также преобразователей Сапфир-22М моделей 2050, 2051, 2060, 2061;2150, 2151, 2160, 2161, 2164, 2170, 2171, 2350, 2351.

2 Код М20 (ниппель с накидной гайкой М20×1,5) указывается в условном обозначении преобразователей Сапфир-22М моделей 2020, 2030, 2040, 2110, 2120, 2130, 2140, 2210, 2220, 2230, 2240, 2310, 2320, 2330, 2340.

3 Код СК (скоба и кронштейн) не указывается в условном обозначении преобразователей, если заказывается комплект монтажных частей без скобы и кронштейна для преобразователей Сапфир-22М моделей 2020, 2030, 2040, 2110, 2120, 2130, 2140, 2210, 2220, 2230, 2240, 2310, 2320, 2330, 2340.

## ПРИЛОЖЕНИЕ Б

(обязательное)

Зависимость между выходным сигналом и измеряемым параметром

Для преобразователей давления-разрежения Сапфир-22М

при измерении избыточного давления:

$$I_p = \frac{P_{\text{раз.мах}} + P}{P_{\text{раз.мах}} + P_{\text{изб.мах}}} (I_{\text{мах}} - I_o) + I_o, \quad (9)$$

при измерении разрежения

$$I_p = \frac{P_{\text{раз.мах}} - P}{P_{\text{раз.мах}} + P_{\text{изб.мах}}} (I_{\text{мах}} - I_o) + I_o, \quad (10)$$

для остальных преобразователей с возрастающей характеристикой выходного сигнала

$$I_p = \frac{P}{P_{\text{мах}}} (I_{\text{мах}} - I_o) + I_o, \quad (11)$$

для преобразователей разности давлений Сапфир-22М с убывающей характеристикой выходного сигнала

$$I_p = I_o + \left(1 - \frac{P}{P_{\text{мах}}}\right) (I_{\text{мах}} - I_o), \quad (12)$$

где:  $I_p$ – расчетное значение выходного сигнала, соответствующее измеряемому давлению или перепаду давлений  $P$ , мА;

$I_{\text{мах}}$ – наибольшее значение выходного сигнала, мА;

$I_o$ – наименьшее значение выходного сигнала, мА;

$P$  – значение измеряемого давления или перепада давления в тех же единицах, что и  $P_{\text{изб.мах}}$ ,  $P_{\text{раз. мах}}$ ,  $P_{\text{мах}}$ ;

$P_{\text{мах}}$ – верхний предел измерений измеряемого давления: абсолютного или избыточного, разрежения, перепада давления, кПа, МПа;

$P_{\text{раз.мах}}$ – верхний предел измерений разрежения, кПа;

$P_{\text{изб.мах}}$ – верхний предел измерений избыточного давления, кПа, МПа.

## ПРИЛОЖЕНИЕ В

(обязательное)

Значения выходного сигнала, соответствующее нижнему предельному значению измеряемого параметра

Наименование преобразователя	Выходной сигнал, соответствующий нижнему предельному значению измеряемого параметра, mA		
	при значениях выходного сигнала, mA		
	0 – плюс 5	плюс 4 – плюс 20	0 – плюс 20
Преобразователи Сапфир-22М	0	4	0
Преобразователи Сапфир-22М-ДИВ с равными по абсолютному значению верхними пределами измерения избыточного давления и разрежения	2,5	12	10
Преобразователи Сапфир-22М с верхними пределами измерения избыточного давления			
кPa	МPa		
60		3,125	14,00
150		2,000	10,40
	0,3	1,250	8,00
	0,5	0,833	6,60
	0,9	0,500	5,60
	1,5	0,312	5,00
	2,4	0,200	4,64
Преобразователи Сапфир-22М с возрастающей характеристикой выходного сигнала	0	4	0
Преобразователи Сапфир-22М с убывающей характеристикой выходного сигнала	5	20	20
Преобразователь Сапфир-22М с возрастающей характеристикой	0	–	–

**Примечание** – У преобразователей Сапфир-22М значение выходного сигнала, соответствующее верхнему пределу измерений разрежения, mA, равно:

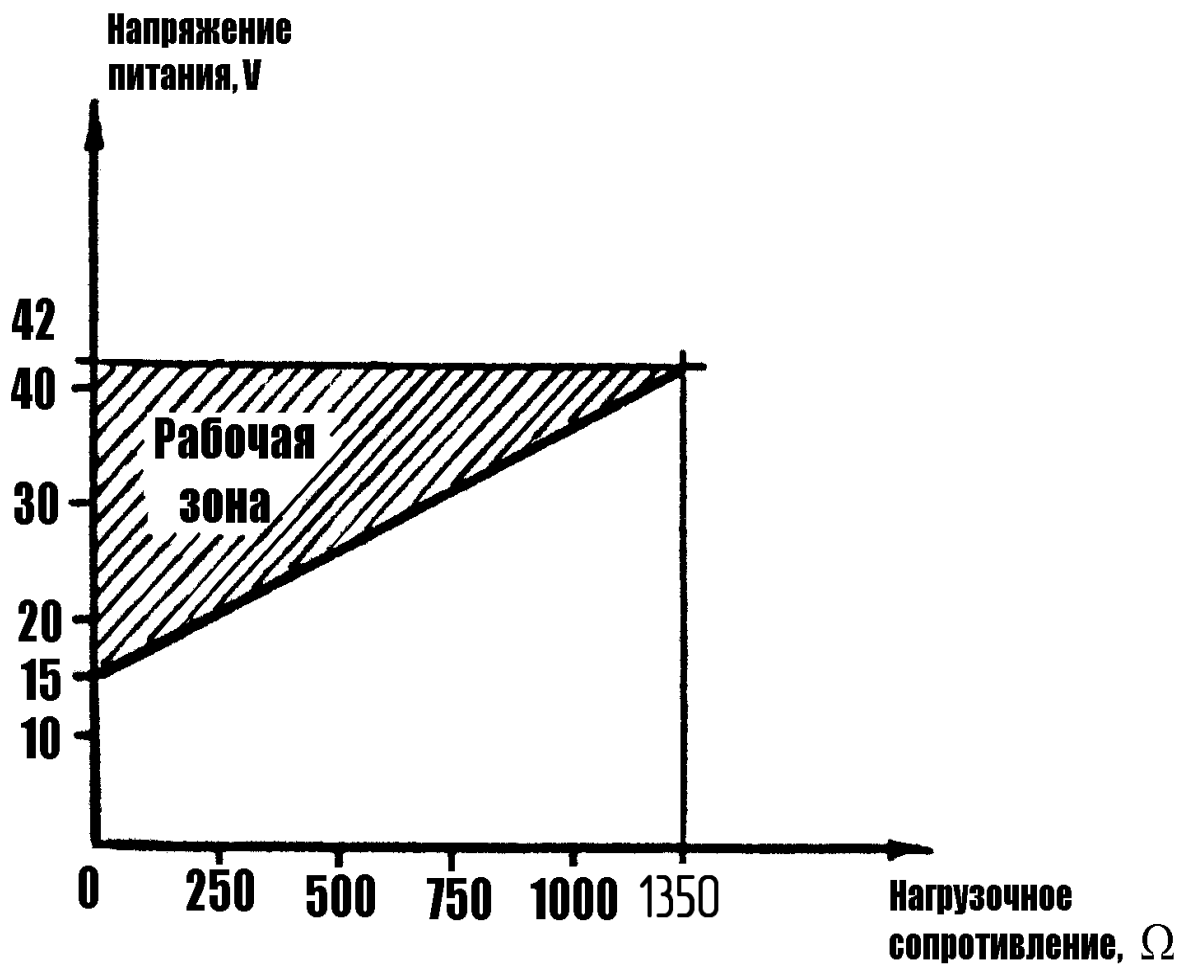
0 – для преобразователей с выходным сигналом 0 - 5 mA; 0 - 20 mA;

4 – для преобразователей с выходным сигналом 4 - 20 mA

## ПРИЛОЖЕНИЕ Г

(обязательное)

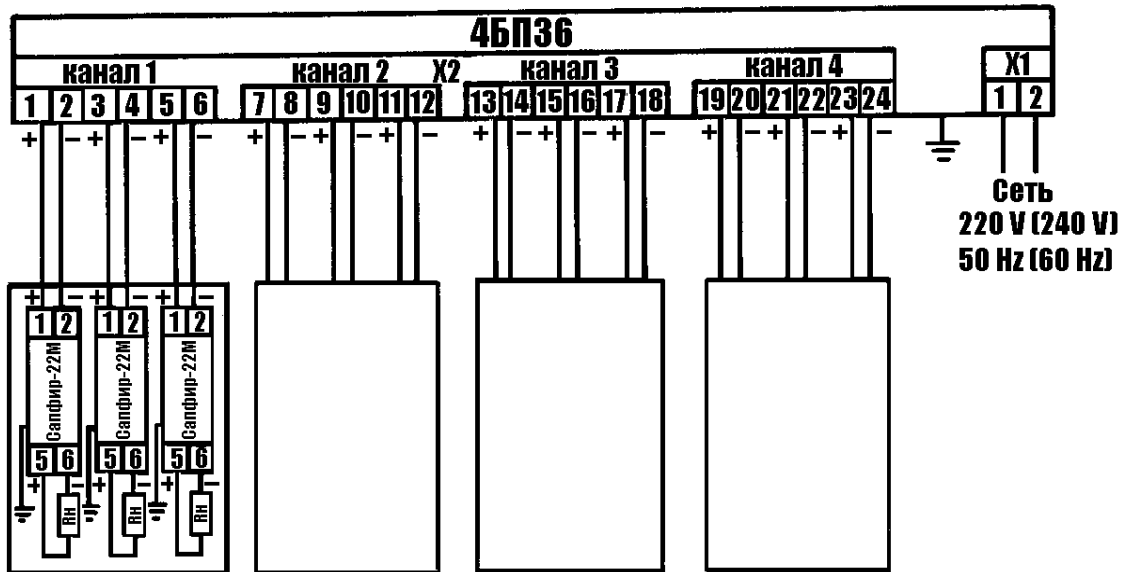
Границы рабочей зоны допустимого напряжения питания для преобразователей с выходным сигналом 4-20 мА



## ПРИЛОЖЕНИЕ Д

(обязательное)

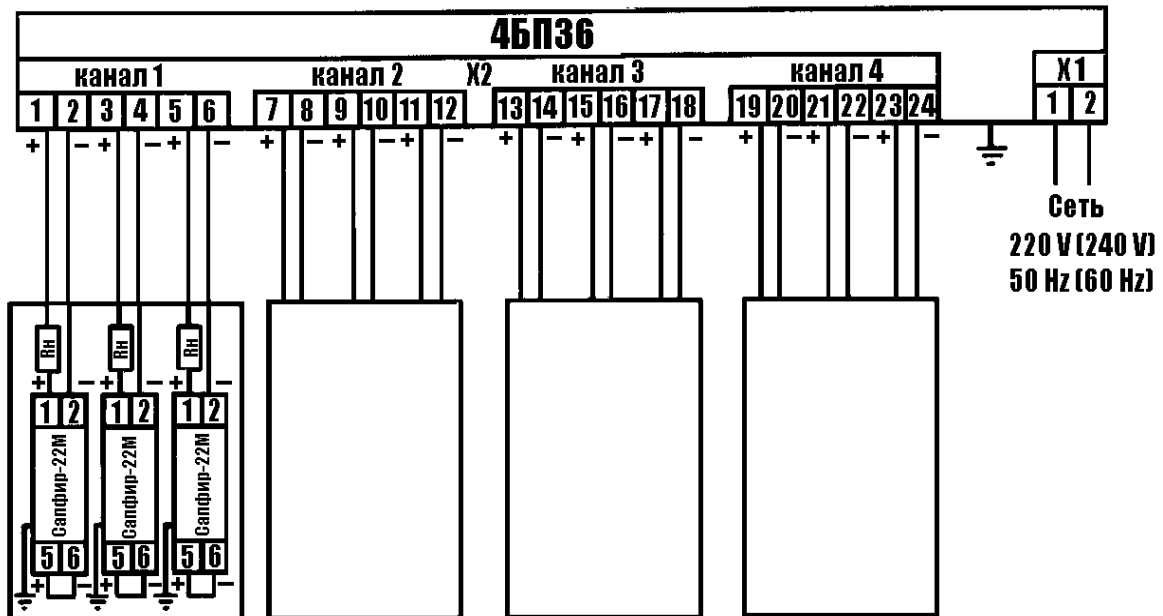
Схема внешних соединений преобразователя Сапфир-22М и блока питания 4БПЗ6 с четырехпроводной линией связи



где  $R_H$  – по 1.2.7

Рисунок 1

Схема внешних соединений преобразователя Сапфир-22М и блока питания 4БПЗ6 с двухпроводной линией связи



где  $R_H$  – по 1.2.7

Рисунок 2

## ПРИЛОЖЕНИЕ Е

(обязательное)

Схема внешних соединений преобразователей Сапфир-22М и блока извлечения корня БИК36М

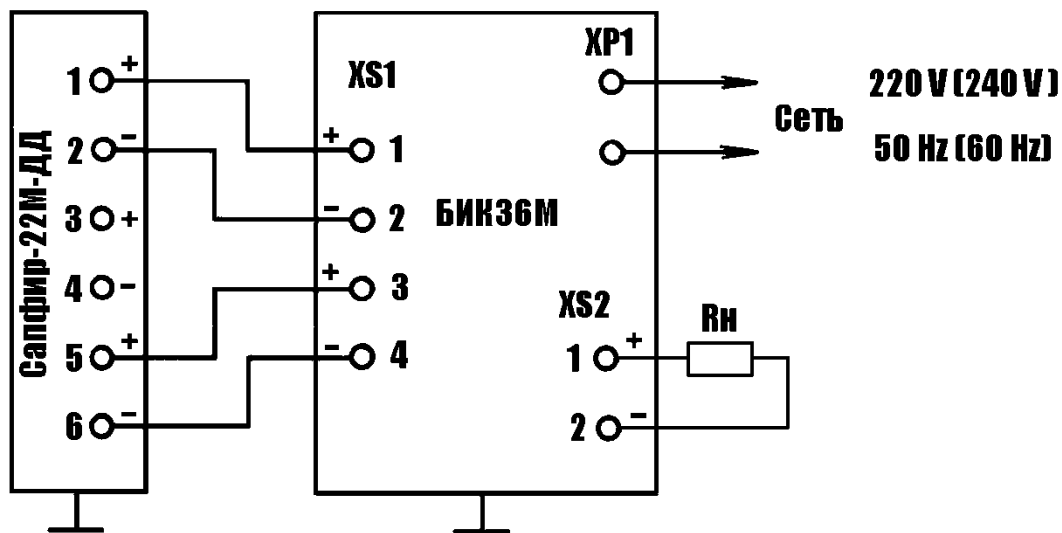


Рисунок 1

Для преобразователей Сапфир-22М с выходным сигналом 0-5 или 4-20 мА и четырехпроводной линией связи

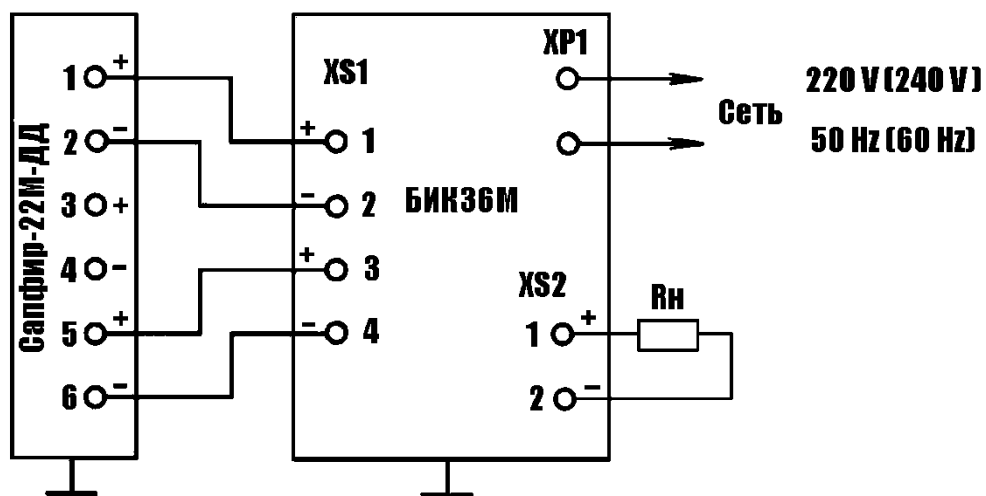


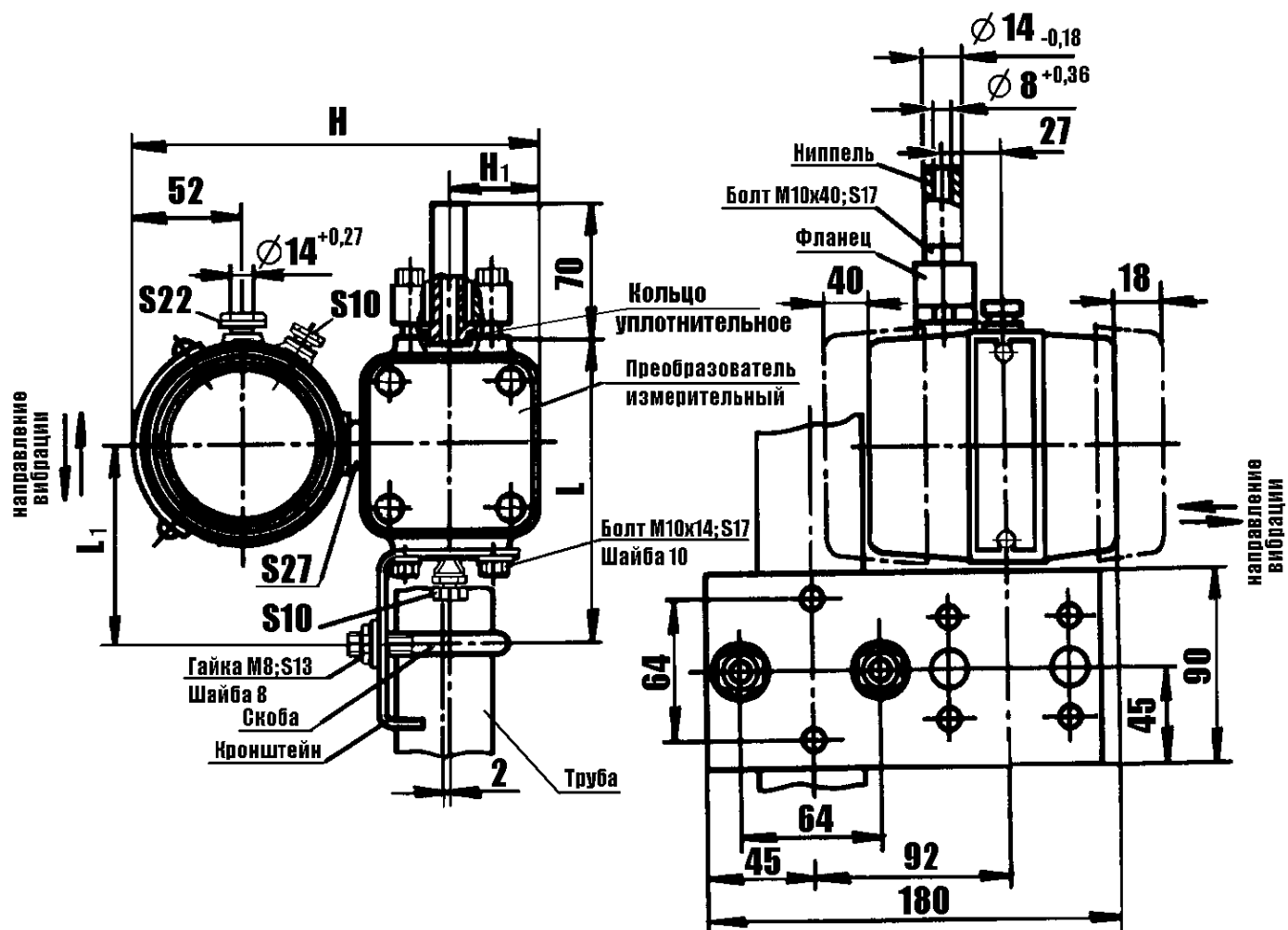
Рисунок 2

Для преобразователей Сапфир-22М с выходным сигналом 4-20 мА и двухпроводной линией связи R<sub>H</sub> (1.2.7)

## ПРИЛОЖЕНИЕ Ж

(обязательное)

Установочные и присоединительные размеры преобразователей Сапфир-22М моделей 2020, 2030, 2040, 2110, 2120, 2130, 2140, 2210, 2220, 2230, 2240, 2310, 2320, 2330, 2340 с установленным ниппелем



Модель	H	H <sub>1</sub>	L	L <sub>1</sub>
2020; 2030; 2040; 2120; 2130; 2140; 2220; 2230; 2240; 2320; 2330; 2340	212	44	155	100
2110; 2210; 2310	262	69	211	128

Рисунок 1

Установочные и присоединительные размеры преобразователей Сапфир-22М моделей 2020, 2030, 2040, 2110, 2120, 2130, 2140, 2210, 2220, 2230, 2240, 2310, 2320, 2330, 2340 с установленным ниппелем под накидную гайку М20х1,5

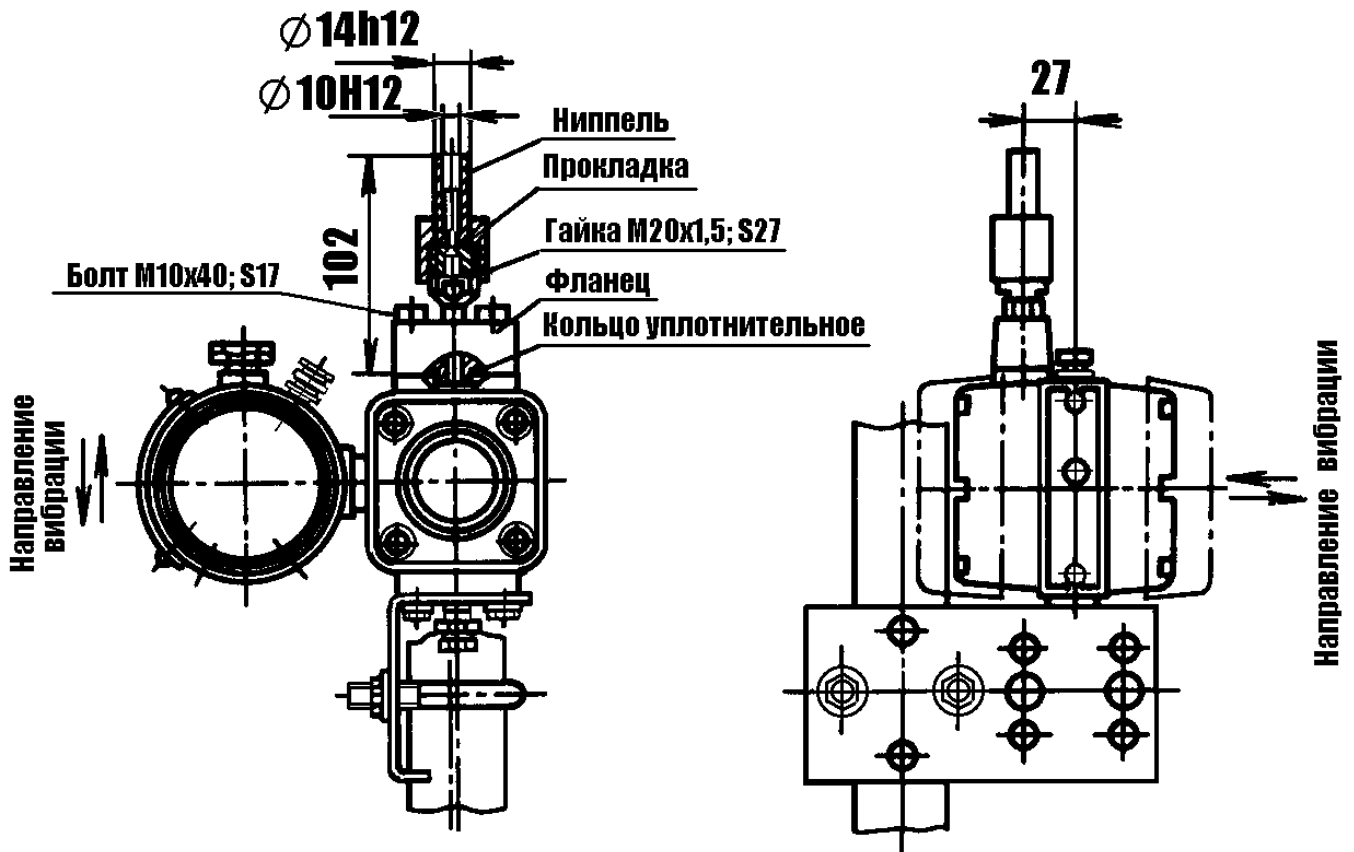


Рисунок 2

Остальное смотри рисунок 1

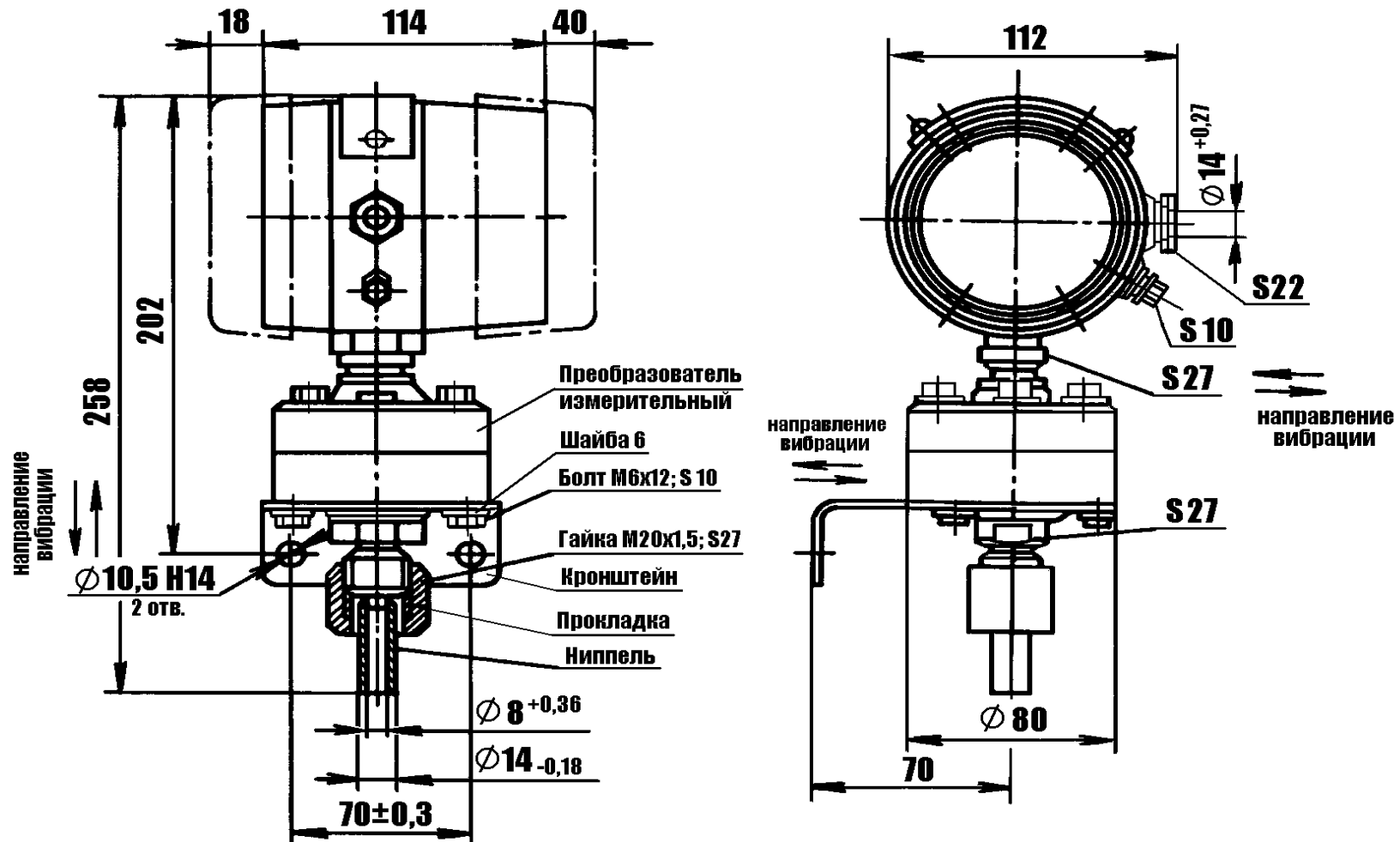




## ПРИЛОЖЕНИЕ К

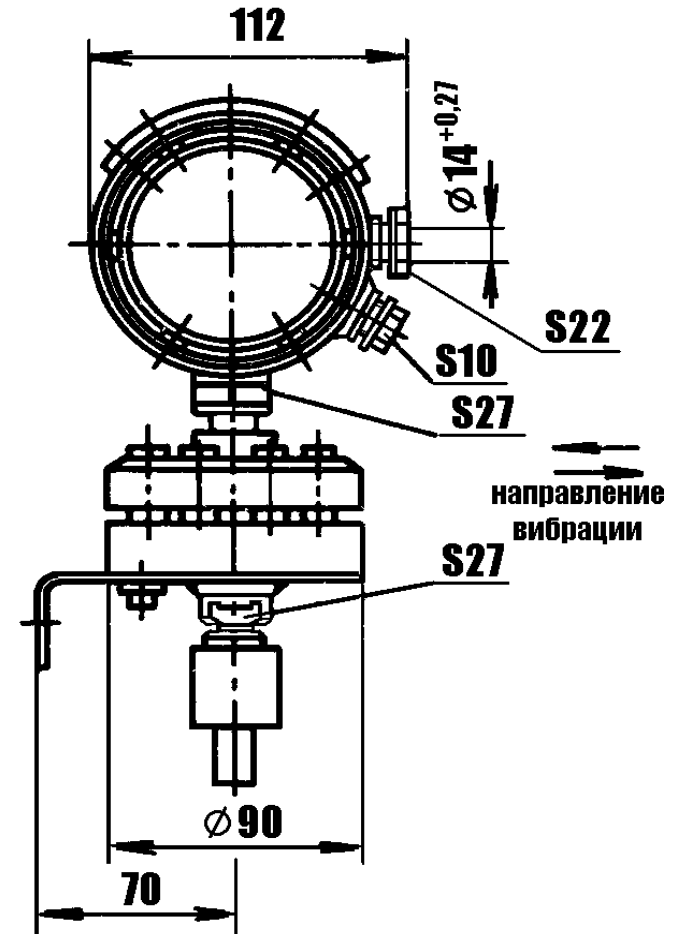
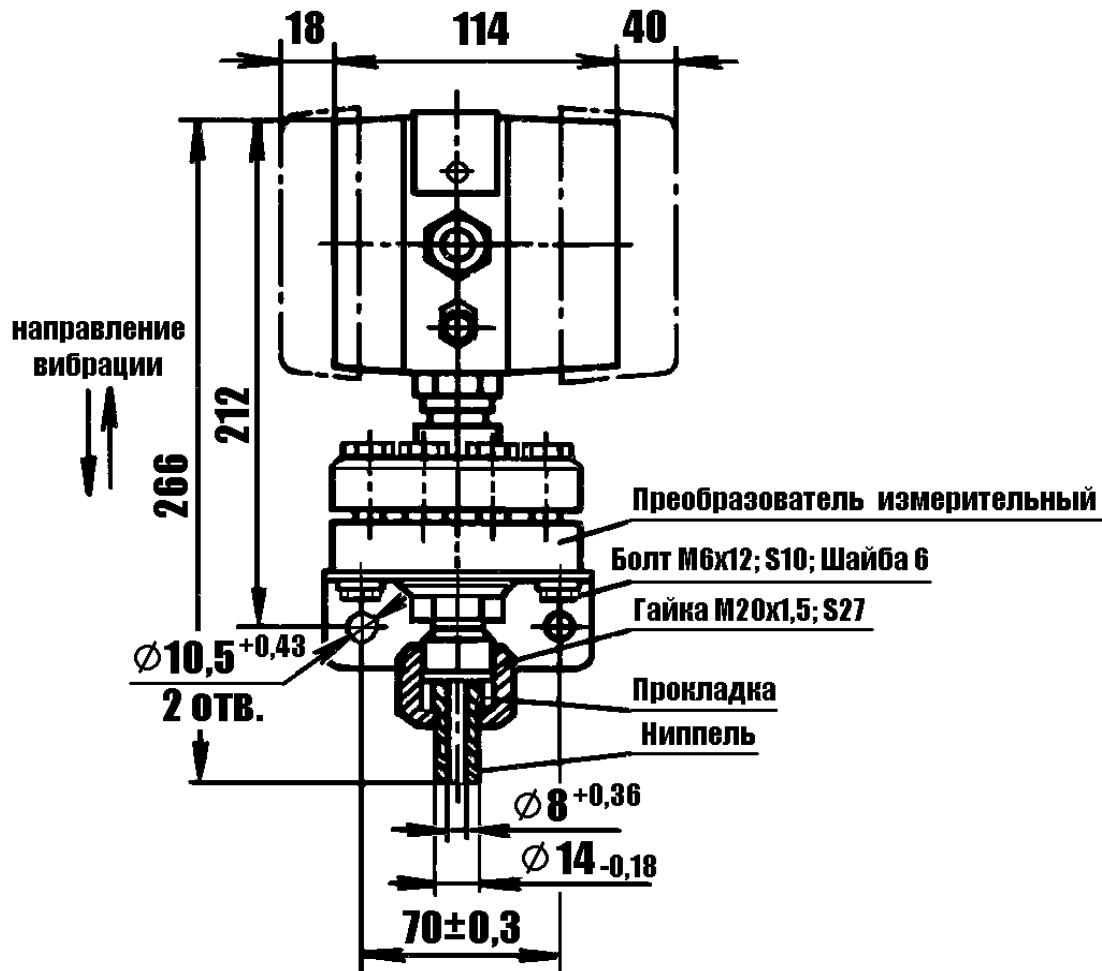
(обязательное)

Установочные и присоединительные размеры преобразователей Сапфир-22М моделей 2050, 2060, 2150, 2160, 2350 с установленным ниппелем



**ПРИЛОЖЕНИЕ Л**  
(обязательное)

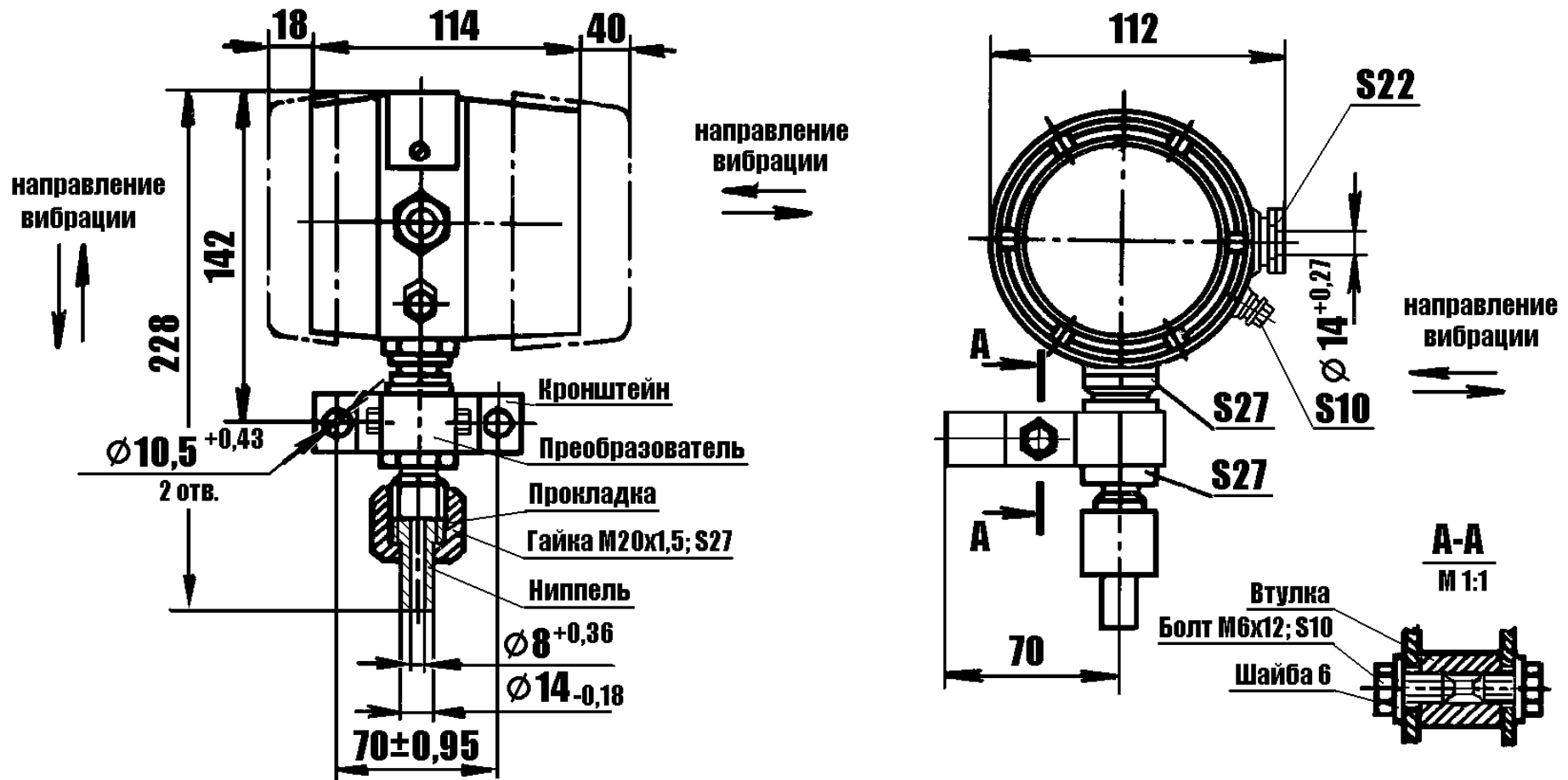
Установочные и присоединительные размеры преобразователей Сапфир-22М модели 2170 с установленным ниппелем



# ПРИЛОЖЕНИЕ М

(обязательное)

Установочные и присоединительные размеры преобразователей Сапфир-22М моделей 2051, 2061, 2151, 2161, 2171, 2351 с установленным ниппелем



## ПРИЛОЖЕНИЕ Н

(обязательное)

Установочные и присоединительные размеры преобразователей Сапфир-22М моделей 2410, 2420, 2430, 2434, 2440, 2444, 2450, 2460 с установленными ниппелями

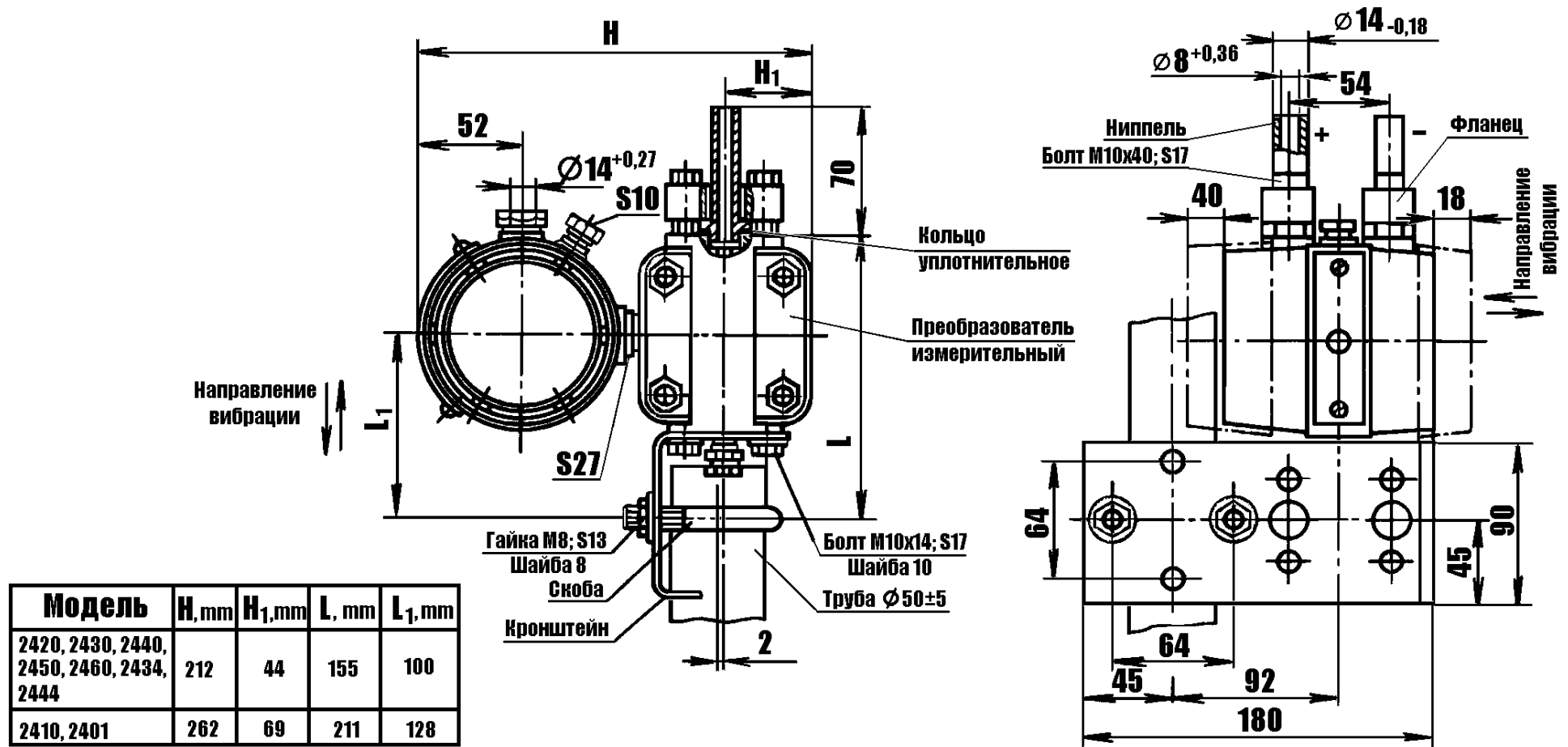
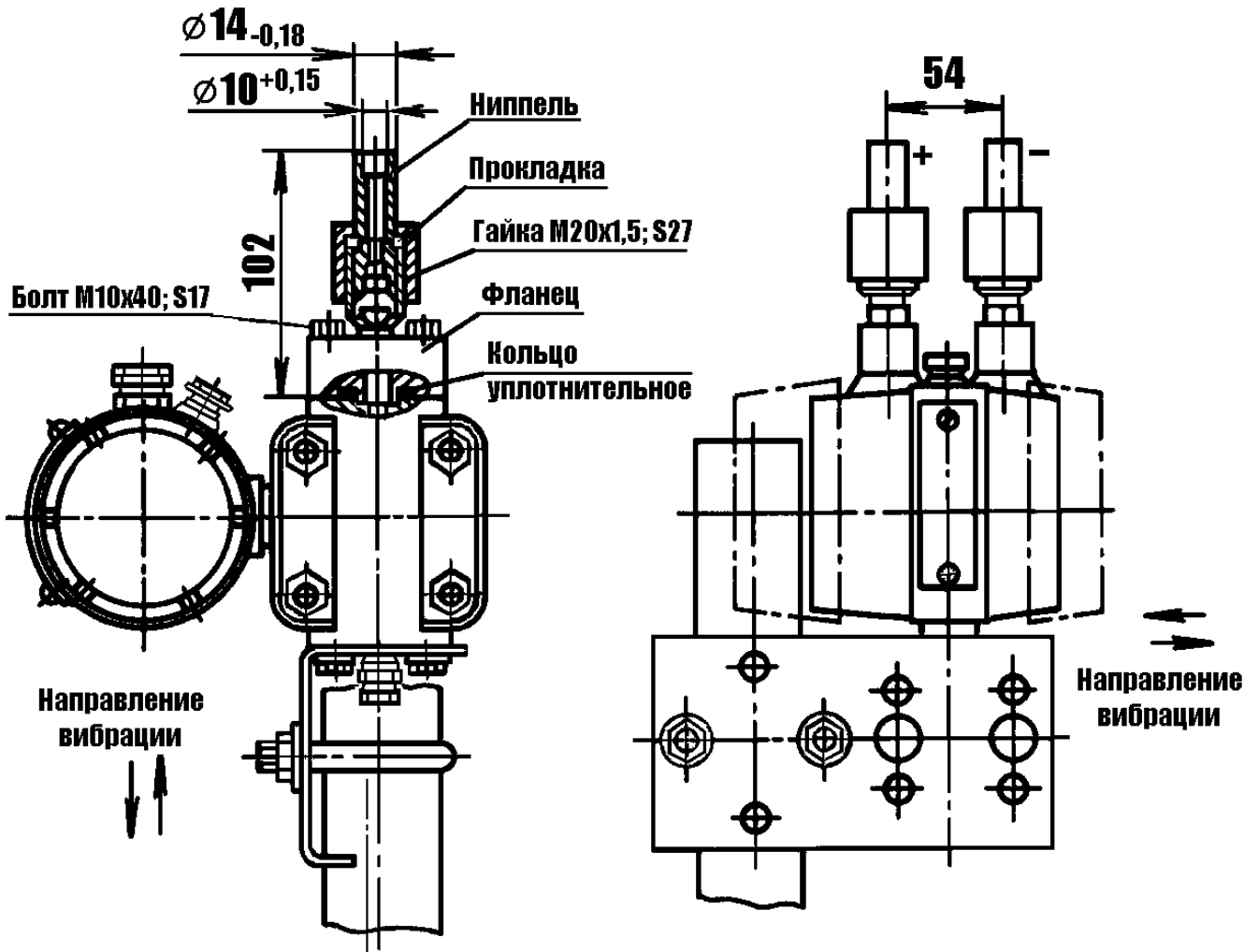


Рисунок 1

Установочные и присоединительные размеры преобразователей Сапфир-22М моделей 2410, 2420, 2430, 2434, 2440, 2444, 2450, 2460 с установленными ниппелями под накидные гайки M20×1,5



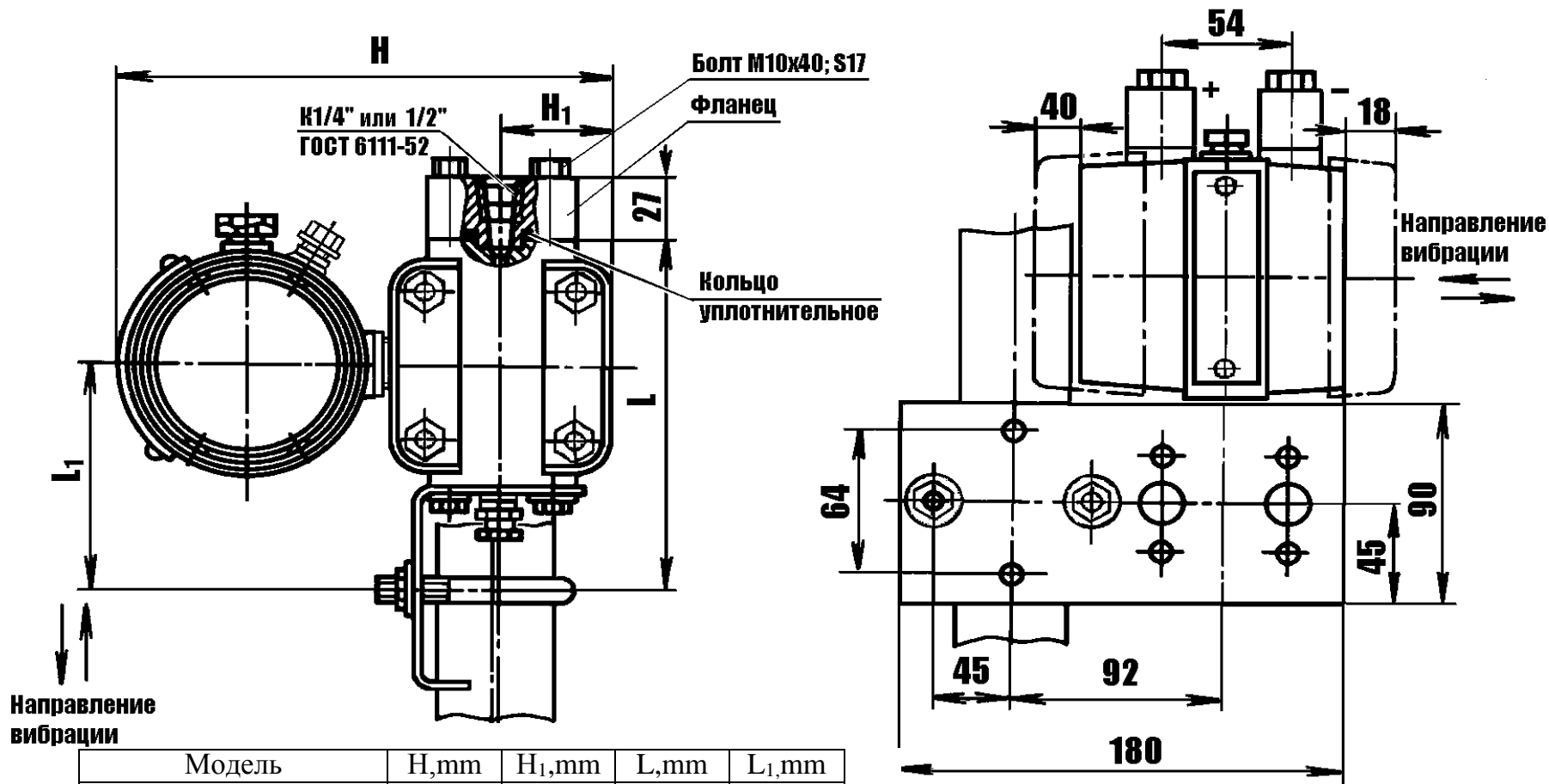
Остальное смотри рисунок 1

Рисунок 2

## ПРИЛОЖЕНИЕ П

(обязательное)

Установочные и присоединительные размеры преобразователей Сапфир-22М моделей  
2410, 2420, 2430, 2434, 2440, 2444, 2450, 2460 с установленными фланцами



Направление  
вибрации

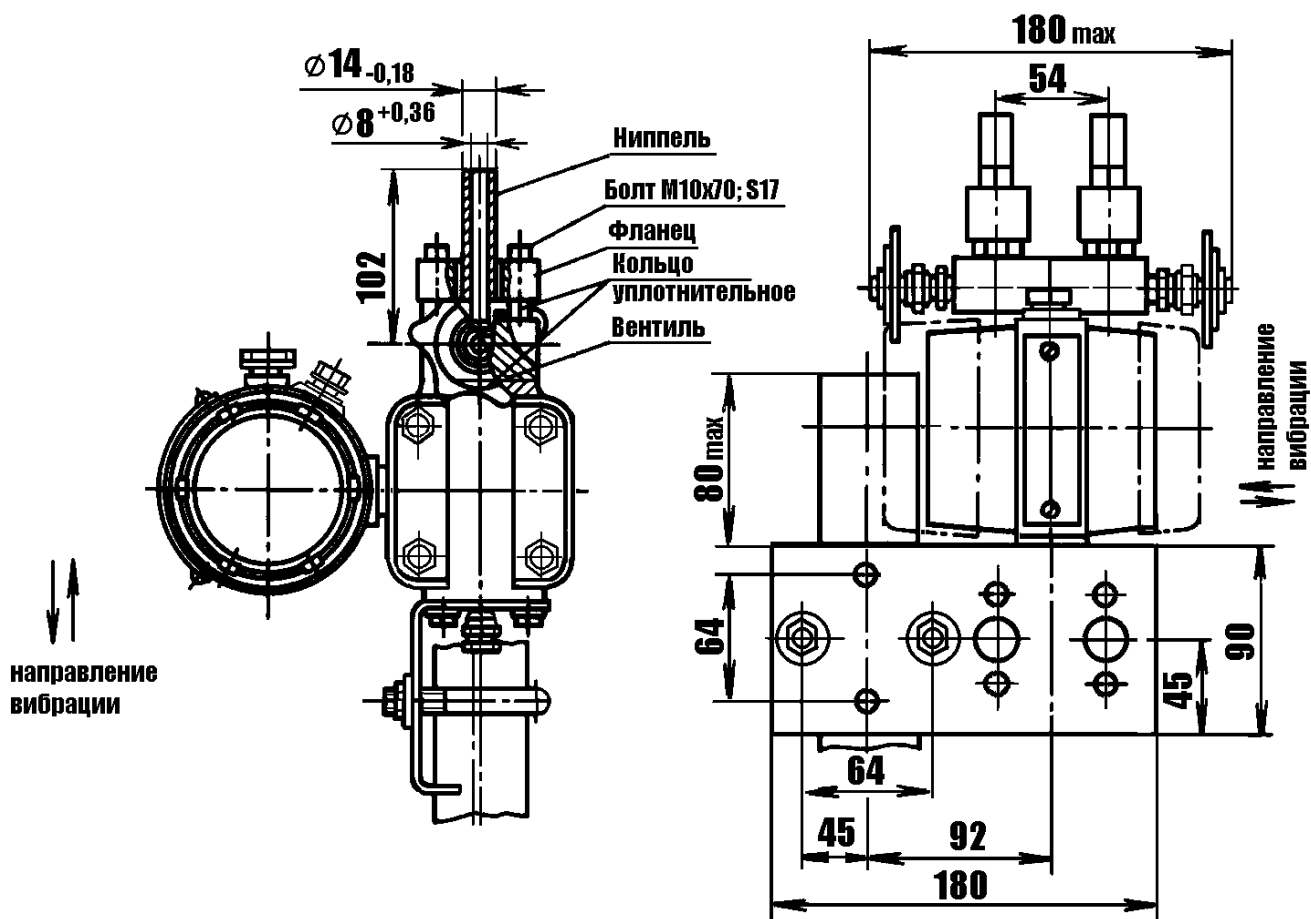
Модель	H,mm	H <sub>1</sub> ,mm	L,mm	L <sub>1</sub> ,mm
2420, 2430, 2440, 2450, 2460, 2434, 2444	212	44	155	100
2410	262	69	211	128

Остальное смотри приложение Н  
рисунок 1

## ПРИЛОЖЕНИЕ Р

(обязательное)

Установочные и присоединительные размеры преобразователей Сапфир-22М моделей 2410, 2420, 2430, 2434, 2440, 2444, 2450, 2460 с установленным вентильным блоком и ниппелями

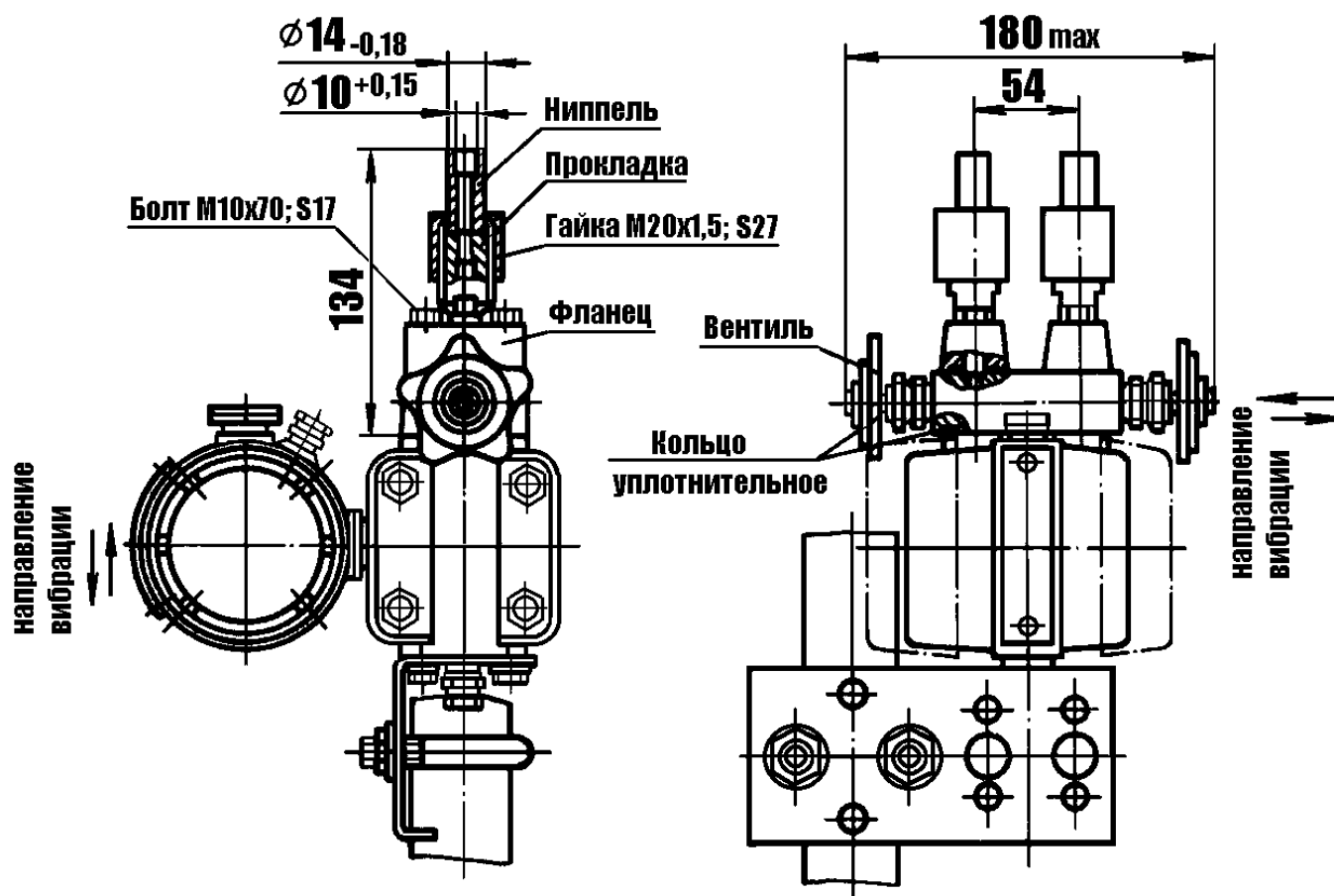


Остальное смотри приложение Н рисунок 1

Рисунок 1



Установочные и присоединительные размеры преобразователей Сапфир-22М моделей 2410, 2420, 2430, 2434, 2440, 2444, 2450, 2460 с установленными вентиляльным блоком и ниппелями под накидные гайки M20×1,5



Остальное смотри приложение Н рисунок 1

Рисунок 2

### ПРИЛОЖЕНИЕ С

(обязательное)

Установочные и присоединительные размеры преобразователей Сапфир-22М моделей 2410, 2420, 2430, 2434, 2440, 2444, 2450, 2460 с установленными клапанным блоком и ниппелями

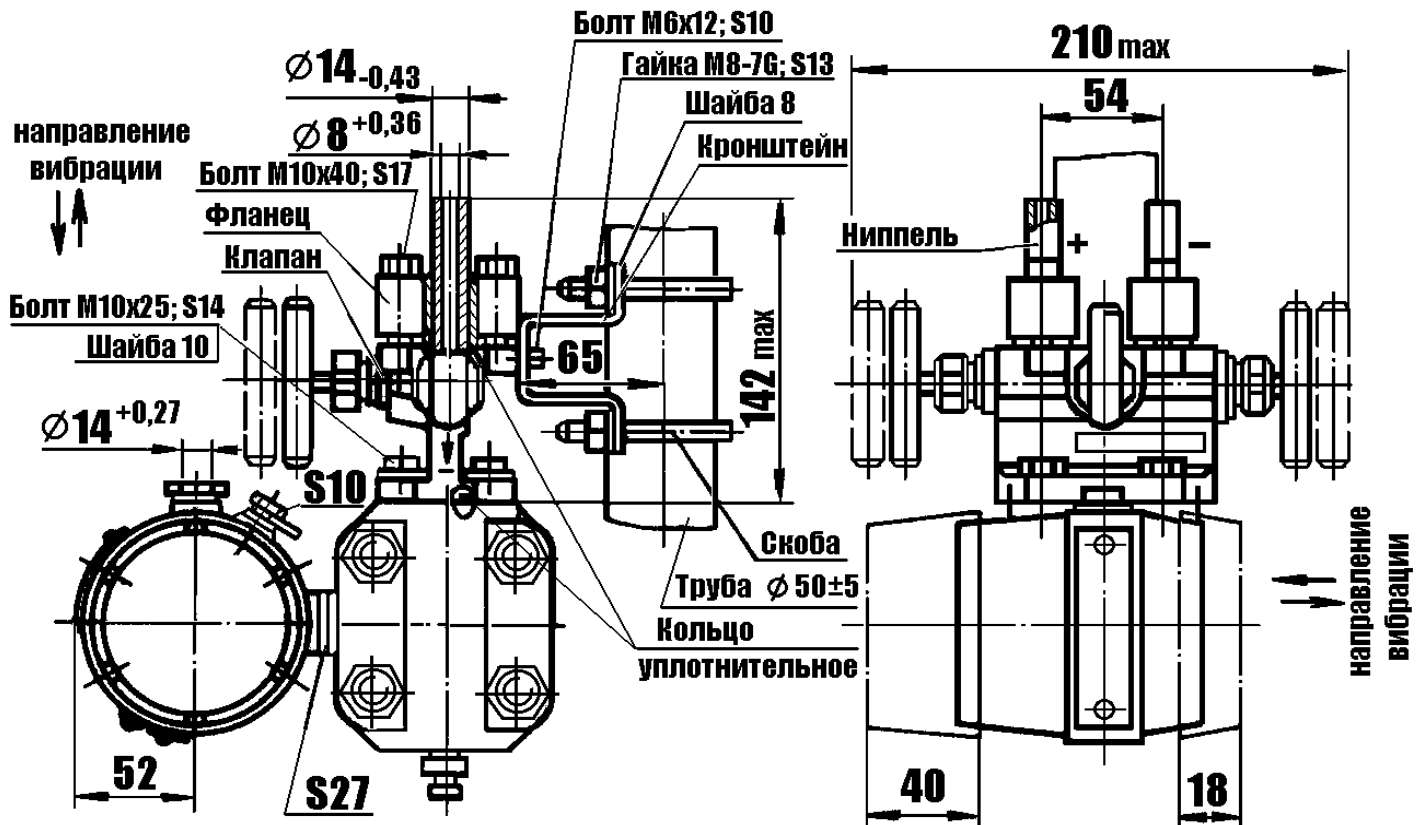


Рисунок 1

Установочные и присоединительные размеры преобразователей Сапфир-22М моделей 2410, 2420, 2430, 2434, 2440, 2444, 2450, 2460 с установленными клапанным блоком и ниппелями под накидные гайки М20×1,5

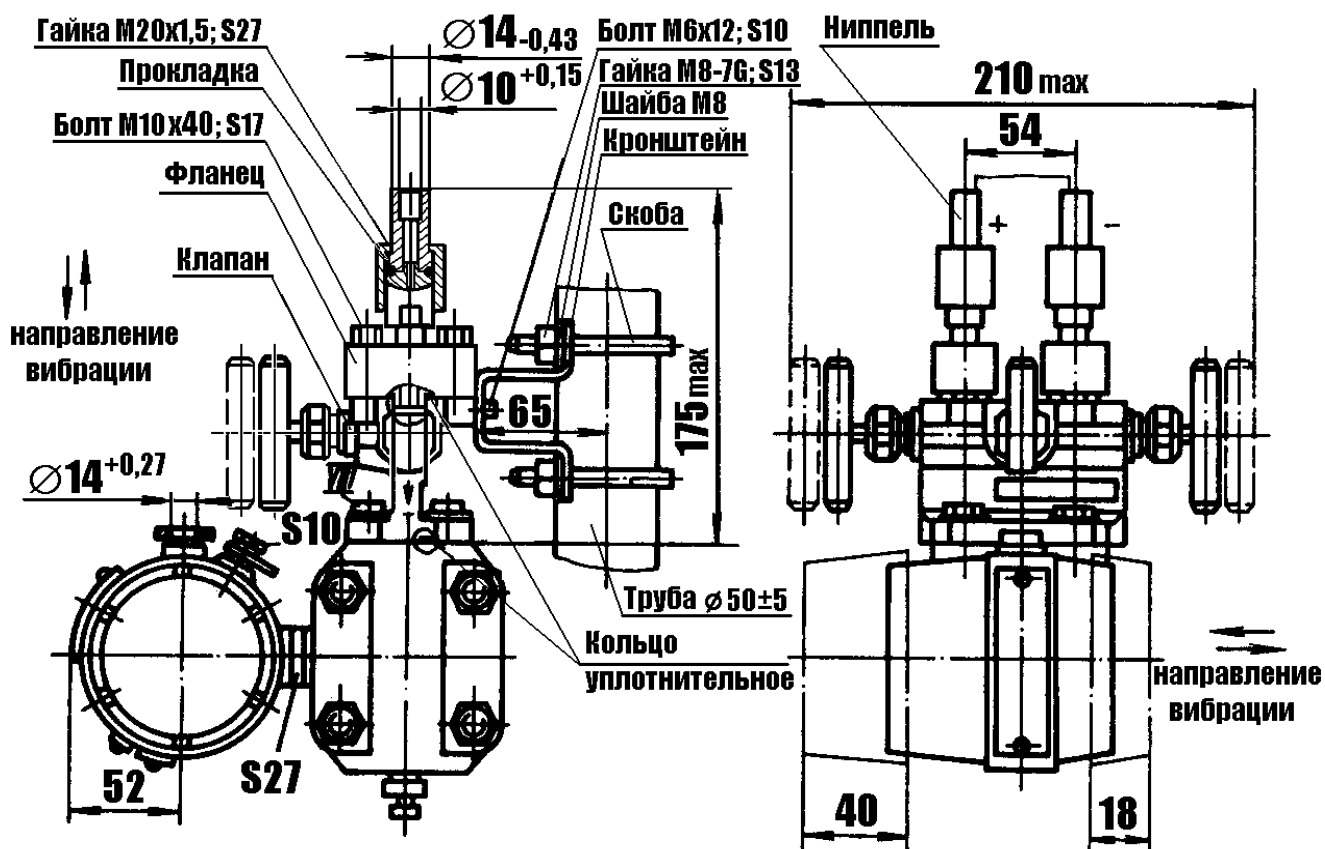
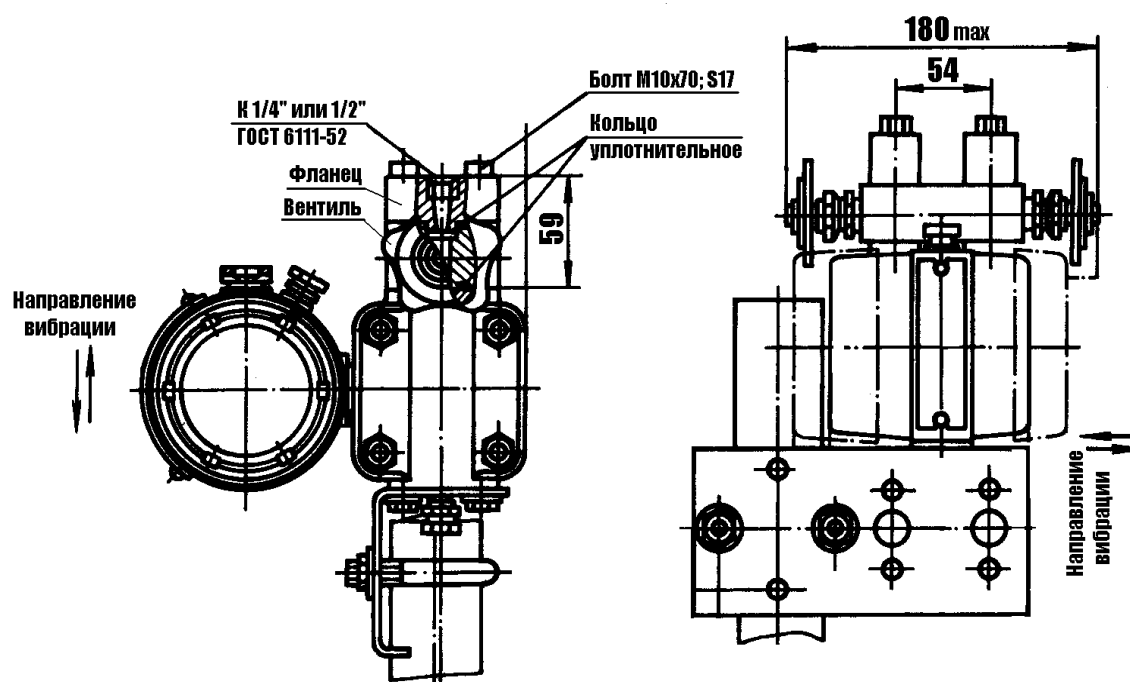


Рисунок 2

## ПРИЛОЖЕНИЕ Т

(обязательное)

Установочные и присоединительные размеры преобразователей Сапфир-22М моделей 2410, 2420, 2430, 2434, 2440, 2444, 2450, 2460 с установленными вентиляльным блоком и фланцами

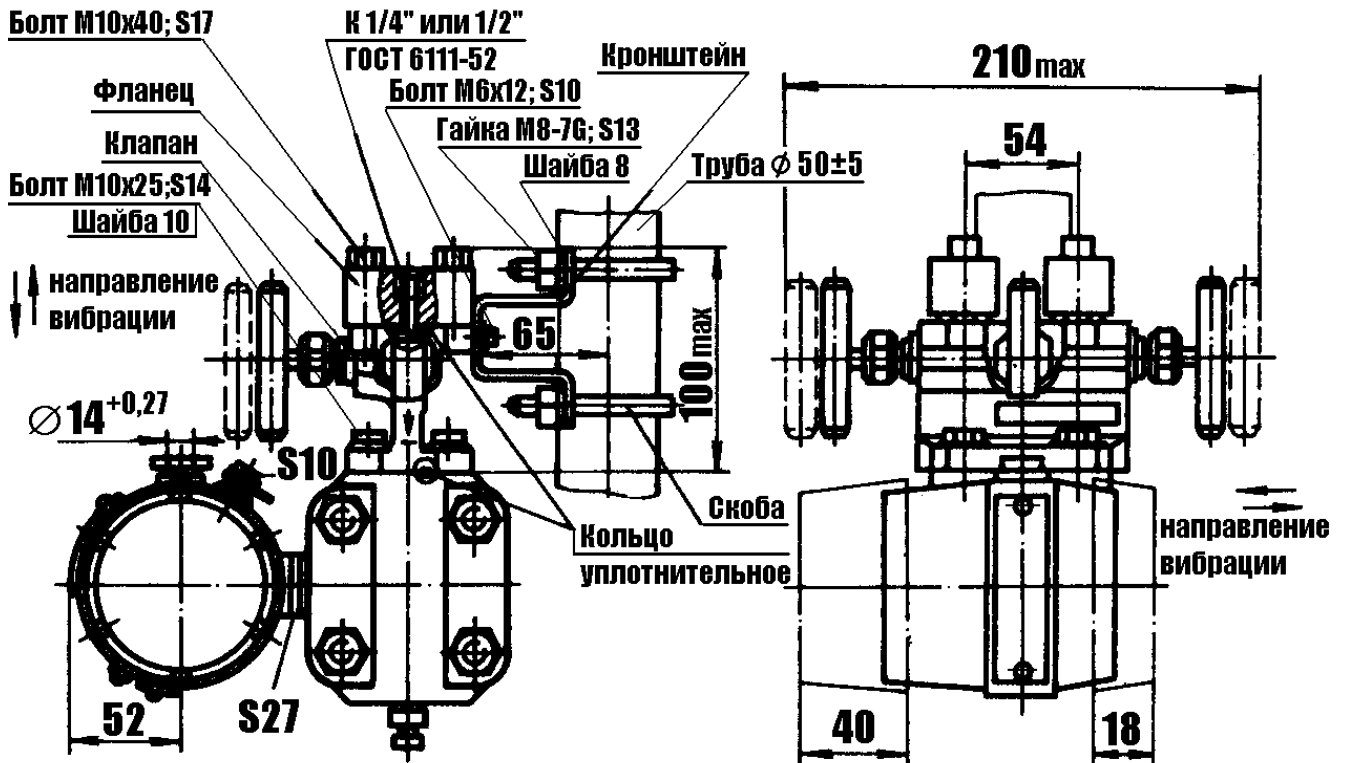


Остальное смотри приложение Н рисунок 1

## ПРИЛОЖЕНИЕ У

(обязательное)

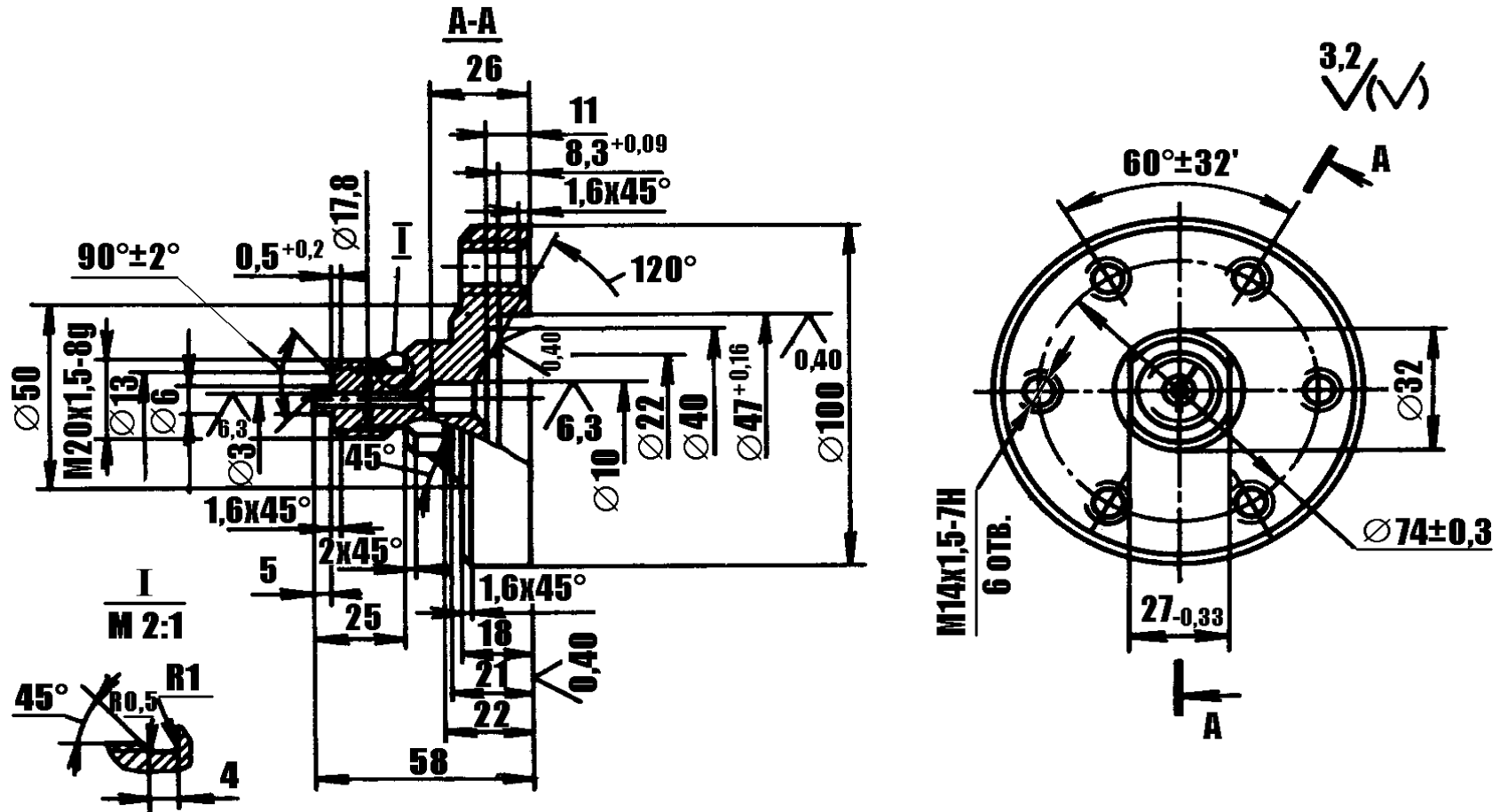
Установочные и присоединительные размеры преобразователей Сапфир-22М моделей 2410, 2420, 2430, 2434, 2440, 2444, 2450, 2460 с установленными клапанным блоком и фланцами



# ПРИЛОЖЕНИЕ Ф

(обязательное)

Фланец

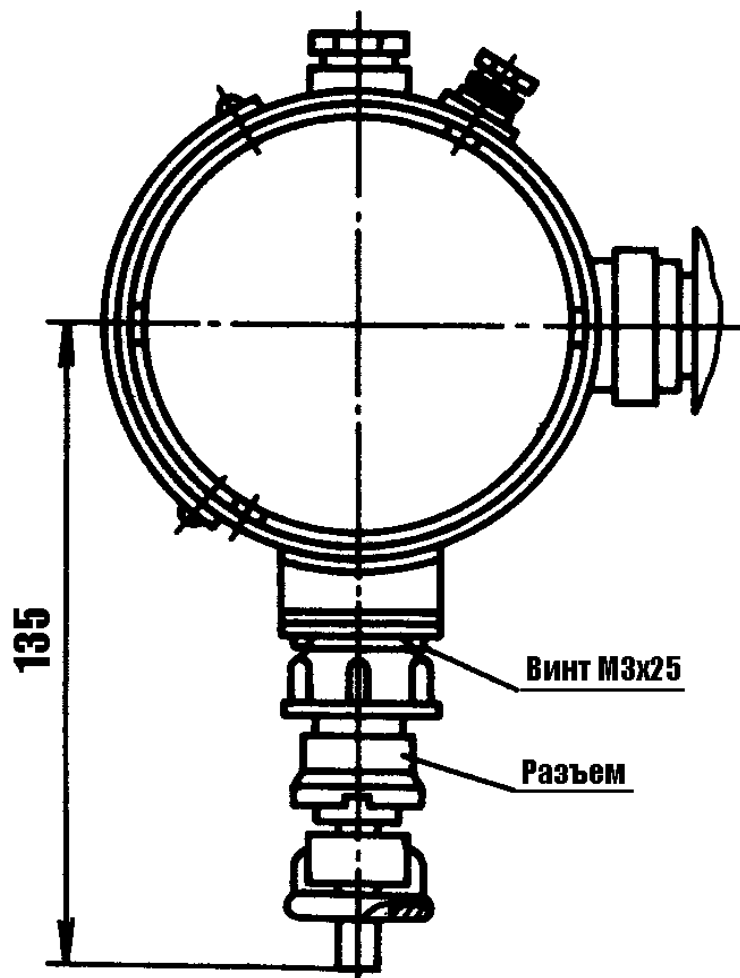


Неуказанные предельные отклонения размеров:  
отверстий Н14; валов h 14; остальных ± —

## ПРИЛОЖЕНИЕ X

(обязательное)

Установочные и присоединительные размеры преобразователей Сапфир-22М с установленным разъемом



Остальное смотри приложения Ж - У

**ПРИЛОЖЕНИЕ Ц**

(обязательное)

Исполнения преобразователей в зависимости от материалов, контактирующих с измеряемой средой

Таблица 1

Наименование преобразователя	Модель	Обозначение исполнения по материалам (смотри таблицу 1 приложения 1)	Масса*, kg, не более
Преобразователь абсолютного давления Сапфир-22М	2020 2030 2040	01; 02; 03; 05 – 09	4***; 5; 5,2** 4,3*****
	2050 2060	01; 02; 05 – 09	3; 2,5***
	2051 2061	11; 12	1,6
Преобразователь избыточного давления Сапфир-22М	2110	01; 02; 03; 05 – 09	8***; 9,9; 8,1****; 10,4**
	2120 2130 2140		4***; 5; 5,2**; 4,3*****
	2150 2160	01; 02; 05 – 09	3; 2,5***
	2170		2,7***; 4
	2151 2161 2171	11; 12	1,6
Преобразователь разрежения Сапфир-22М	2210	01; 02; 03; 05 – 09	8***; 9,9; 10,4**; 8,1****
	2220 2230 2240		4***; 5; 5,2**; 4,3*****
Преобразователь давления-разрежения Сапфир-22М	2310	01; 02; 03; 05 – 09	8***; 9,9; 10,4**; 8,1****
	2320 2330 2340		4***; 5; 5,2**; 4,3*****
	2350	01; 02; 05 – 09	3; 2,5***
	2351	11; 12	1,6



Таблица 2

Наименование преобразователя	Модель	Предельно допустимое рабочее избыточное давление, МПа	Обозначение исполнения по материалам (смотри таблицу 1 приложения 1)	Масса*, kg, не более
Преобразователь разности давлений Сапфир-22М	2410	0,1; 4,000	01; 02; 03; 05 – 09	10***; 10,1****; 11,9; 12,9**
	2420	4,000	01; 02; 03; 05 – 09	4,2***; 4,4****; 6,3**; 5,8
		10,000	01; 02; 03	5,8; 4,4**
	2430	16,000	01; 02; 03; 05 – 09	4,2***; 4,4****; 6,3**; 5,8
		25,000	01; 02	5,8
	2440	16,000	01; 02; 03; 05 – 09	4,2***; 4,4****; 6,3**; 5,8
		25,000	01; 02	5,8
	2434 2444	40,000	01; 02; 05 – 09	4,2**; 5,8; 6,3**
	2450	16,000	01; 02; 03; 05 – 09	4,2***; 4,4****; 6,3**; 5,8
		25,000	01; 02	5,8
	2460	25,000	01; 02; 05 – 09	4***; 5,8; 6,3**

\* – Без учета монтажных частей.

\*\* – Для исполнений 06; 07; 08.

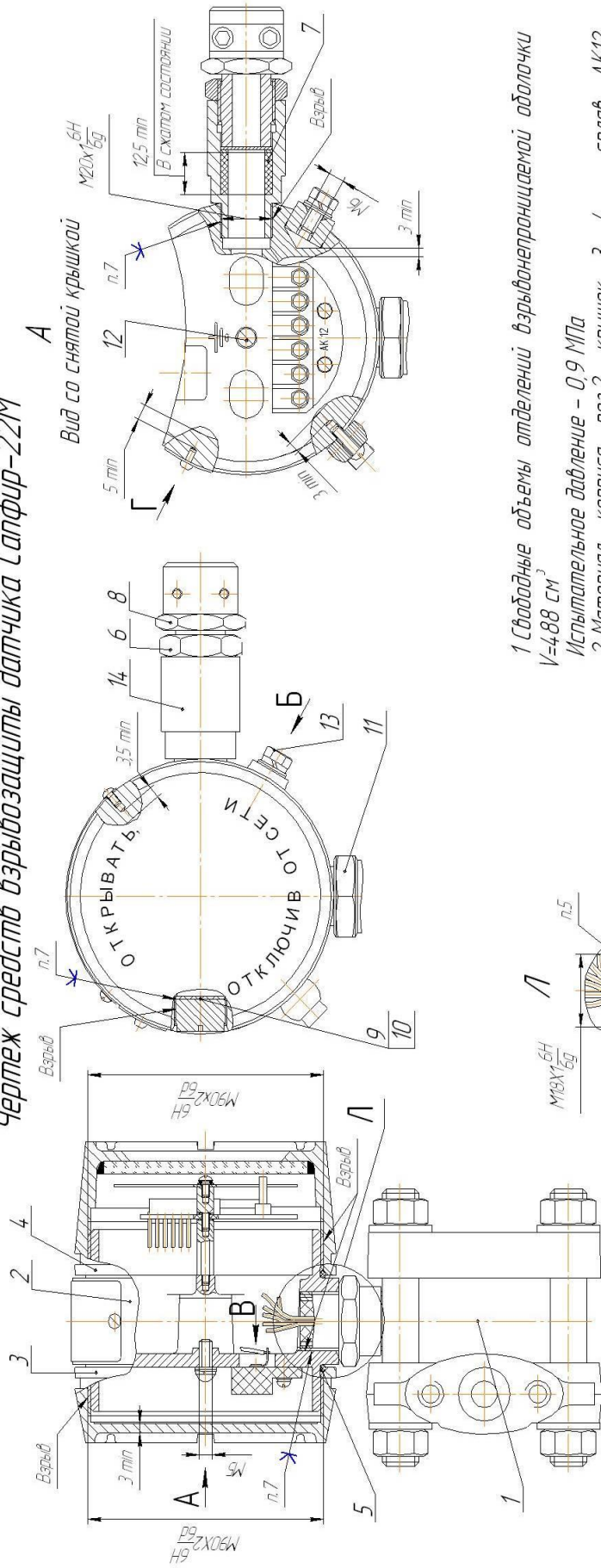
\*\*\* – Для исполнения 09.

\*\*\*\* – Для исполнения 03.

**Примечание** – Преобразователи, поставляемые для эксплуатации на объектах ОАЭ, в зависимости от материалов, контактирующих с измеряемой средой, изготавливаются в исполнении 01; 02; 11.

# ПРИЛОЖЕНИЕ 4

## Чертеж средств взрывозащиты датчика Сапфир-22М



- 1 Свободный объем отделений взрывонепроницаемой оболочки  $V=4,88 \text{ см}^3$
- Испытательное давление - 0,9 МПа
- 2 Материал корпуса поз.2, крышек 3, 4 - сплав АК12 ГОСТ 1583-93;
- штуцера поз. 8, пробка поз.9, переходник поз.14 - сталь А12 ГОСТ 4.14-75 или сталь 45 ГОСТ 1057-75
- 3 На поверхностях, обозначенных "Взрыв", не допускаются раковины и механические повреждения
- 4 В резьбовых взрывонепроницаемых соединениях должно быть в зацеплении не менее 5 полных непрерывных поврежденных витков.
- 5 Залить компаундом Виксинт К-68 по инструкции 08042481. Допускается замена на герметик КЛС-55 ТУ38.03.1027-91
- 6 Переходное сопротивление контактирующими поверхностями корпусных деталей и деталей заземления не более 0,1 Ом
- 7 Клей ВК-9

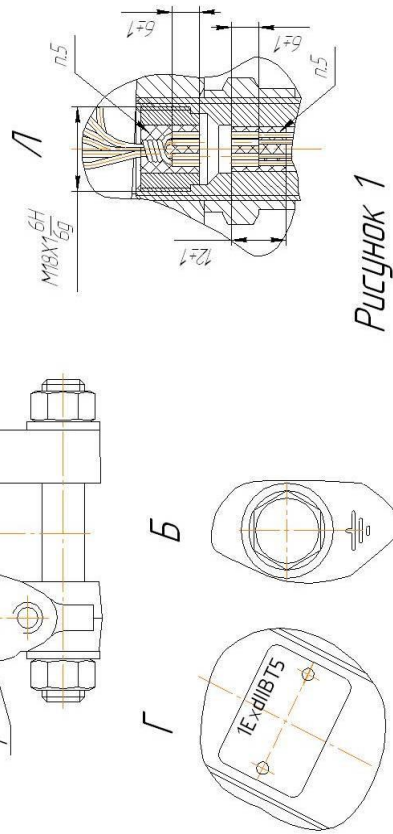


Рисунок 1

- 1 - измерительный блок; 2 - корпус; 3, 4 - крышки; 5, 7, 10 - кольца уплотнительные;
- 6, 11 - гайки; 8 - штуцер; 9 - пробка; 12 - внутренний заземляющий зажим;
- 13 - наружный заземляющий зажим; 14 - переходник

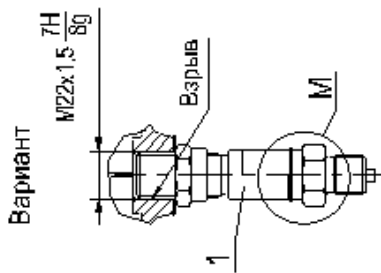
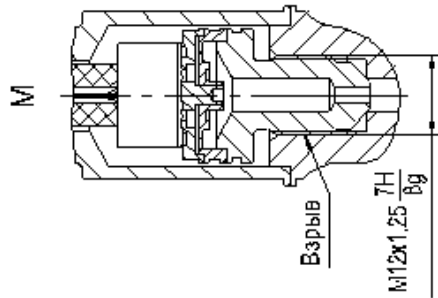


Рис. 3\*

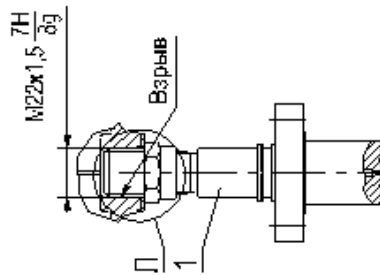


Рис. 5\*

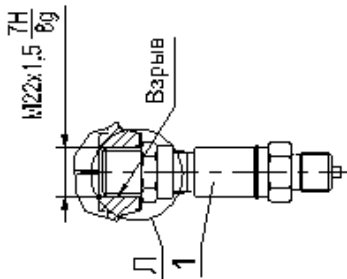


Рис. 2\*

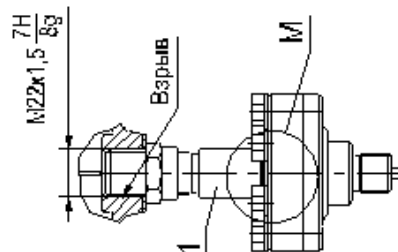


Рис. 4\*

Модель	Рис.
2020, 2030, 2040, 2410, 2420, 2430, 2434, 2440, 2444, 2450, 2460, 2110, 2120, 2130, 2140, 2310, 2320, 2330, 2340, 2210, 2220, 2230, 2240	1
2051, 2061	2
215*, 2161, 2171, 235*, 2361	3
2050, 2060	4
2160, 2160, 2170, 2350, 2360	5

\* Остальное - см. рис. 1

Алматы (7273)495-231  
Ангарск (3955)60-70-56  
Архангельск (8182)63-90-72  
Астрахань (8512)99-46-04  
Барнаул (3852)73-04-60  
Белгород (4722)40-23-64  
Благовещенск (4162)22-76-07  
Брянск (4832)59-03-52  
Владивосток (423)249-28-31  
Владикавказ (8672)28-90-48  
Владимир (4922) 49-43-18  
Волгоград (844)278-03-48  
Вологда (8172)26-41-59  
Воронеж (473)204-51-73  
Екатеринбург (343)384-55-89

Ижевск (3412)26-03-58  
Иваново (4932)77-34-06  
Иркутск (395)279-98-46  
Казань (843)206-01-48  
Калининград (4012)72-03-81  
Калуга (4842)92-23-67  
Кемерово (3842)65-04-62  
Киров (8332)68-02-04  
Коломна (4966)23-41-49  
Кострома (4942)77-07-48  
Краснодар (861)203-40-90  
Красноярск (391)204-63-61  
Курск (4712)77-13-04  
Курган (3522)50-90-47  
Липецк (4742)52-20-81  
Киргизия (996)312-96-26-47

Магнитогорск (3519)55-03-13  
Москва (495)268-04-70  
Мурманск (8152)59-64-93  
Набережные Челны (8552)20-53-41  
Нижний Новгород (831)429-08-12  
Новокузнецк (3843)20-46-81  
Ноябрьск (3496)41-32-12  
Новосибирск (383)227-86-73  
Ноябрьск (3496)41-32-12  
Омск (3812)21-46-40  
Орел (4862)44-53-42  
Оренбург (3532)37-68-04  
Пенза (8412)22-31-16  
Петрозаводск (8142)55-98-37  
Псков (8112)59-10-37  
Россия (495)268-04-70

Пермь (342)205-81-47  
Ростов-на-Дону (863)308-18-15  
Рязань (4912)46-61-64  
Самара (846)206-03-16  
Саранск (8342)22-96-24  
Санкт-Петербург (812)309-46-40  
Саратов (845)249-38-78  
Севастополь (8692)22-31-93  
Симферополь (3652)67-13-56  
Смоленск (4812)29-41-54  
Сочи (862)225-72-31  
Ставрополь (8652)20-65-13  
Сыктывкар (8212)25-95-17  
Сургут (3462)77-98-35  
Тамбов (4752)50-40-97  
Казахстан (772)734-952-31

Тверь (4822)63-31-35  
Тольятти (8482)63-91-07  
Томск (3822)98-41-53  
Тула (4872)33-79-87  
Тюмень (3452)66-21-18  
Улан-Удэ (3012)59-97-51  
Ульяновск (8422)24-23-59  
Уфа (347)229-48-12  
Хабаровск (4212)92-98-04  
Чебоксары (8352)28-53-07  
Челябинск (351)202-03-61  
Череповец (8202)49-02-64  
Чита (3022)38-34-83  
Якутск (4112)23-90-97  
Ярославль (4852)69-52-93