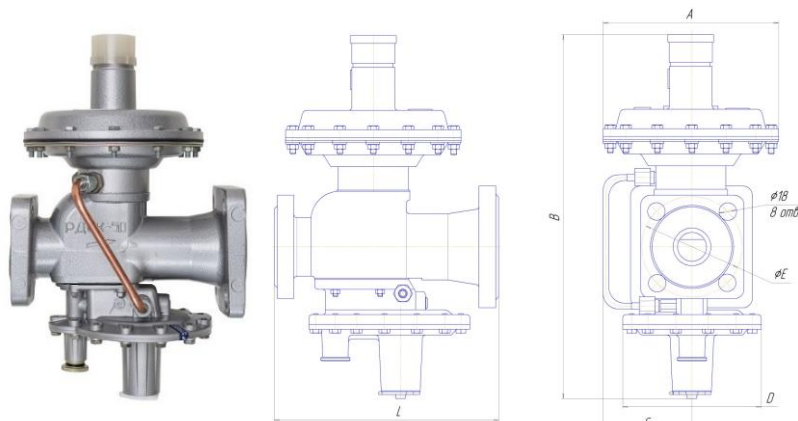


РЕГУЛЯТОРЫ ДАВЛЕНИЯ ГАЗА: РДСК

Назначение: Регуляторы предназначены для редуцирования высокого и среднего давления на низкое и среднее, автоматического поддержания выходного давления на заданном уровне при изменениях расхода и входного давления, автоматического отключения подачи газа при аварийном повышении или понижении выходного давления сверх допустимых заданных значений.



Наименование прибора	А, мм	В, мм	С, мм	D, мм	Е, мм		L, мм
					Вход, мм	Выход, мм	
РДСК-50М	Ø180	370	90	Ø142	Ø100	Ø125	230
РДСК-50БМ	Ø128	408	90	Ø142	Ø100	Ø125	230

Основные технические характеристики

№ п/п	Наименование параметра		Тип изделия		
			РДСК-50М-1	РДСК-50М-3	РДСК-50БМ
1	Документ, устанавливающий технические требования		СЯМИ.493611-559ТУ		
2	Регулируемая среда		природный газ по ГОСТ 5542-2014, сжиженный газ по ГОСТ 20448-90		
3	Температура окружающей среды, °С		-40...+60		
4	Минимальное входное давление, МПа		0,1	0,1	0,4
5	Максимальное входное давление, МПа		1,2		
6	Диапазон настройки выходного давления, Рвых, кПа:		10 ... 40	40 ... 100	270 ... 300
7	Точность регулирования, % от верхнего предела настройки Рвых,		±10		
8	Зона нечувствительности, % от Рвых, не более		±2,5		
9	Диапазон настройки давления срабатывания предохранительного запорного клапана ПЗК, от верхнего значения Рвых, кПа	при повышении Рвых	1,25 ... 1,4 * Рвых		
		при понижении Рвых	0,3 ... 0,6 * Рвых		
10	Погрешность срабатывания ПЗК от заданного значения настройки, %		±5		
11	Степень герметичности рабочего и запорного клапанов		Класс «А» по ГОСТ 9544-2015		
12	Присоединительные размеры: номинальный диаметр прохода	входного патрубка, мм	DN 32		
		выходного патрубка, мм	DN 50		
		соединение	Фланцевое по ГОСТ 33259-2015		
13	Строительная длина, мм		230		
14	Масса, кг		7		
15	Давление закрытия рабочего клапана Рзакр, % от Рвых, не более		20		
16	Класс точности регулятора		10		

Оборудование рекомендовано к применению на объектах АО «Газпром газораспределение»

Пропускная способность, м³/ч

Р _{вх} , МПа	Р _{вых} , кПа						
	РДСК-50М-1			РДСК-50М-3			РДСК-50БМ
	10	16	40	40	60	100	270 ... 300
0,1	120	110	100	100	90	60	-
0,2	250	250	250	250	250	250	-
0,3	330	330	330	330	330	330	-
0,4	400	400	400	400	400	400	400
0,5	500	500	500	500	500	500	500
0,6	600	600	600	600	600	600	600
0,7	650	650	650	650	650	650	650
0,8	720	720	720	720	720	720	720
0,9	800	800	800	800	800	800	800
1,0	860	860	860	860	860	860	860
1,1	920	920	920	920	920	920	920
1,2	1000	1000	1000	1000	1000	1000	1000

* - минимальный расход газа 1 м³/ч на всем диапазоне входных давлений.

Функциональная схема

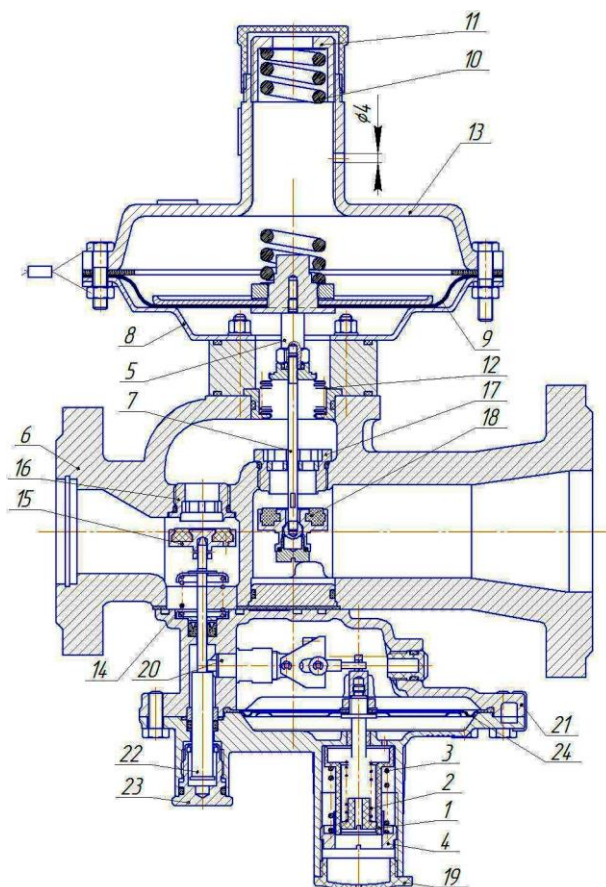
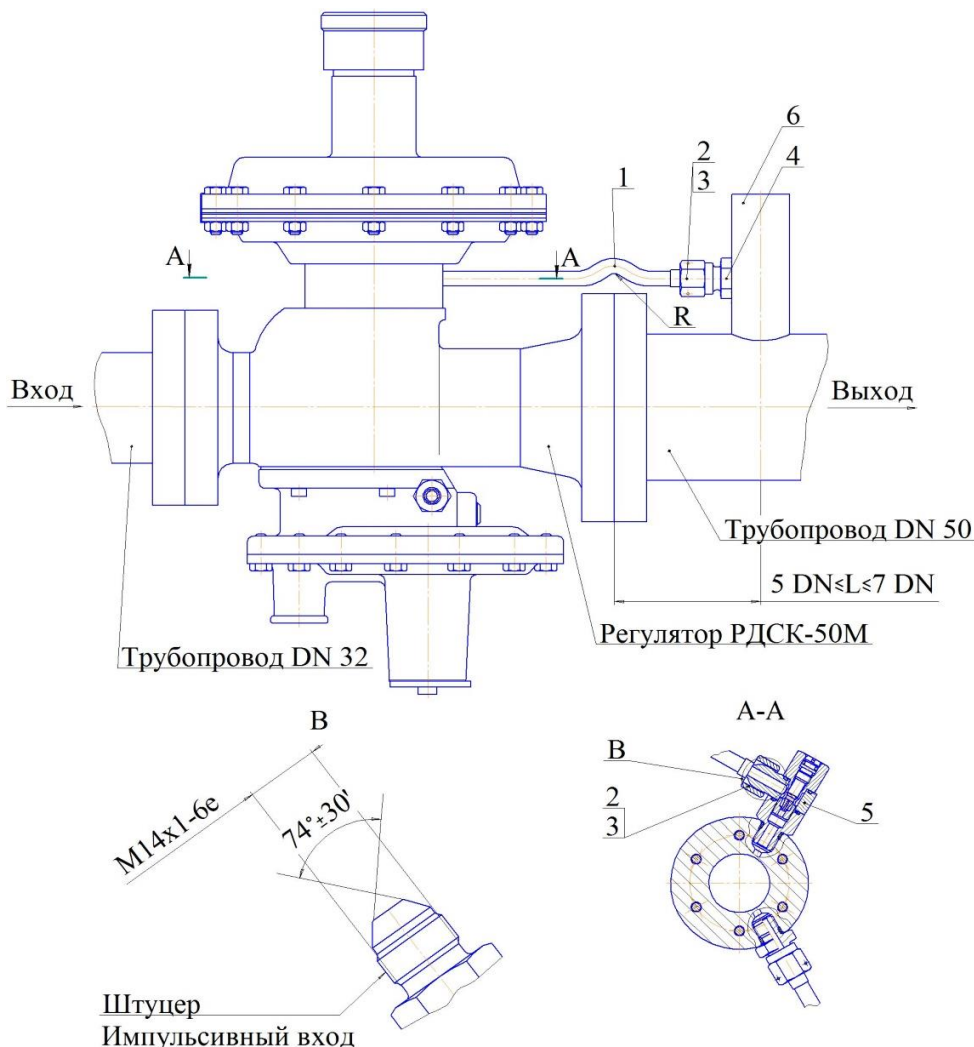


Рисунок 1- Функциональная схема.

1, 4-направляющая; 2, 3-пружина; 5-штулка; 6-корпус; 7-шток; 8-корпус; 9-мембрана; 10, 14-пружина; 11-направляющая; 12-разгрузочный сильфон; 13-крышка; 16-седло отсечного клапана; 17-седло рабочего клапана; 18-рабочий клапан; 19-пробка; 20-механизм контроля; 21-отключающее устройство; 22-шток; 23-пробка; 24-мембрана; 25-пломба.

Схема подключения импульсной линии регуляторов РДСК-50М, РДСК-50БМ



1 - импульсная трубка (трубопровод DN 6, длина по месту, материал – труба, ДКРHM 8x1 ГОСТ 617-2006); 2, 3 – гайка накидная М14х1-7Н с ниппелем; 4 – штуцер приварной М14х1-6е; 5 – дроссель регулировочный (со штуцером для подключения импульсного трубопровода); 6 – распределитель (труба DN 20; DN 25; DN 32).

Алматы (7273)495-231
Ангарск (3955)60-70-56
Архангельск (8182)63-90-72
Астрахань (8512)99-46-04
Барнаул (3852)73-04-60
Белгород (4722)40-23-64
Благовещенск (4162)22-76-07
Брянск (4832)59-03-52
Владивосток (423)249-28-31
Владикавказ (8672)28-90-48
Владимир (4922) 49-43-18
Волгоград (844)278-03-48
Вологда (8172)26-41-59
Воронеж (473)204-51-73
Екатеринбург (343)384-55-89

Ижевск (3412)26-03-58
Иваново (4932)77-34-06
Иркутск (395)279-98-46
Казань (843)206-01-48
Калининград (4012)72-03-81
Калуга (4842)92-23-67
Кемерово (3842)65-04-62
Киров (8332)68-02-04
Коломна (4966)23-41-49
Кострома (4942)77-07-48
Краснодар (861)203-40-90
Красноярск (391)204-63-61
Курск (4712)77-13-04
Курган (3522)50-90-47
Липецк (4742)52-20-81
Киргизия (996)312-96-26-47

Магнитогорск (3519)55-03-13
Москва (495)268-04-70
Мурманск (8152)59-64-93
Набережные Челны (8552)20-53-41
Нижний Новгород (831)429-08-12
Новокузнецк (3843)20-46-81
Ноябрьск (3496)41-32-12
Новосибирск (383)227-86-73
Ноябрьск (3496)41-32-12
Омск (3812)21-46-40
Орел (4862)44-53-42
Оренбург (3532)37-68-04
Пенза (8412)22-31-16
Петрозаводск (8142)55-98-37
Псков (8112)59-10-37
Россия (495)268-04-70

Пермь (342)205-81-47
Ростов-на-Дону (863)308-18-15
Рязань (4912)46-61-64
Самара (846)206-03-16
Саранск (8342)22-96-24
Санкт-Петербург (812)309-46-40
Саратов (845)249-38-78
Севастополь (8692)22-31-93
Симферополь (3652)67-13-56
Смоленск (4812)29-41-54
Сочи (862)225-72-31
Ставрополь (8652)20-65-13
Сыктывкар (8212)25-95-17
Сургут (3462)77-98-35
Тамбов (4752)50-40-97
Казахстан (772)734-952-31

Тверь (4822)63-31-35
Тольятти (8482)63-91-07
Томск (3822)98-41-53
Тула (4872)33-79-87
Тюмень (3452)66-21-18
Улан-Удэ (3012)59-97-51
Ульяновск (8422)24-23-59
Уфа (347)229-48-12
Хабаровск (4212)92-98-04
Чебоксары (8352)28-53-07
Челябинск (351)202-03-61
Череповец (8202)49-02-64
Чита (3022)38-34-83
Якутск (4112)23-90-97
Ярославль (4852)69-52-93