

РЕГУЛЯТОР ДАВЛЕНИЯ ГАЗА: РДГК

Назначение: Регуляторы предназначены для редуцирования высокого и среднего давления на низкое, автоматического поддержания выходного давления на заданном уровне при изменениях расхода и входного давления, автоматического отключения подачи газа при аварийном повышении или понижении выходного давления сверх допустимых заданных значений.



Преимущества:

- соответствие требованиям технического регламента ТР ТС 010/2011 и СДС "ГАЗСЕРТ" и «ИНТЕРГАЗСЕРТ»;
- стабильная работа при малых расходах;
- диапазон рабочих температур от минус 40 до +60 °С;
- материал сёдел – сталь;
- повышенная антикоррозионная защита

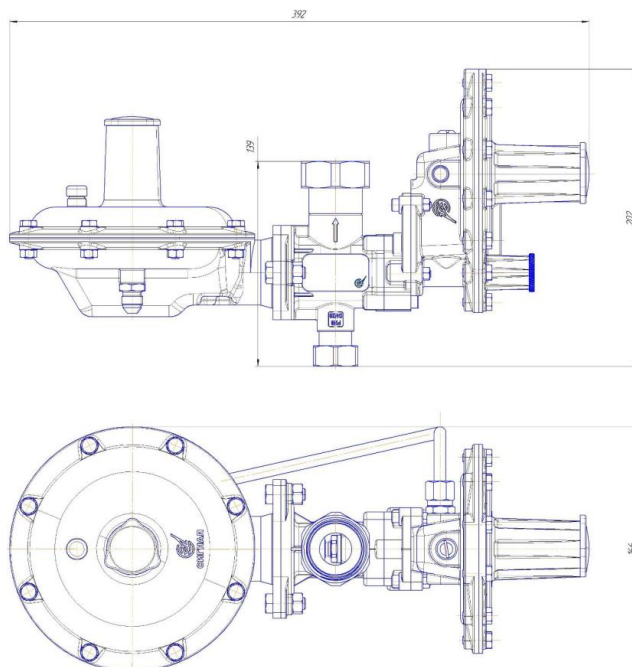
(корпусные детали с гальваническим и лакокрасочным покрытием);

- - качество сборки (болтовое соединение) и простота конструкции, удобство настройки и обслуживания;

Применение: на объектах газопотребления с расходом газа до 15,5 м³/час либо 90 м³/час, преимущественно в бытовых пунктах редуцирования газа (ГРПШ-10 и их модификациях).

Пример записи обозначения регулятора при заказе: Регулятор РДГК-10М-2 СЯМИ.493611-559ТУ.

Габаритно-присоединительные размеры:



Алматы (7273)495-231
 Ангарск (3955)60-70-56
 Архангельск (8182)63-90-72
 Астрахань (8512)99-46-04
 Барнаул (3852)73-04-60
 Белгород (4722)40-23-64
 Благовещенск (4162)22-76-07
 Брянск (4832)59-03-52
 Владивосток (423)249-28-31
 Владикавказ (8672)28-90-48
 Владимир (4922) 49-43-18
 Волгоград (844)278-03-48
 Вологда (8172)26-41-59
 Воронеж (473)204-51-73
 Екатеринбург (343)384-55-89

Ижевск (3412)26-03-58
 Иваново (4932)77-34-06
 Иркутск (395)279-98-46
 Казань (843)206-01-48
 Калининград (4012)72-03-81
 Калуга (4842)92-23-67
 Кемерово (3842)65-04-62
 Киров (8332)68-02-04
 Коломна (4966)23-41-49
 Кострома (4942)77-07-48
 Краснодар (861)203-40-90
 Красноярск (391)204-63-61
 Курск (4712)77-13-04
 Курган (3522)50-90-47
 Липецк (4742)52-20-81
 Киргизия (996)312-96-26-47

Магнитогорск (3519)55-03-13
 Москва (495)268-04-70
 Мурманск (8152)59-64-93
 Набережные Челны (8552)20-53-41
 Нижний Новгород (831)429-08-12
 Новокузнецк (3843)20-46-81
 Ноябрьск (3496)41-32-12
 Новосибирск (383)227-86-73
 Ноябрьск (3496)41-32-12
 Омск (3812)21-46-40
 Орел (4862)44-53-42
 Оренбург (3532)37-68-04
 Пенза (8412)22-31-16
 Петрозаводск (8142)55-98-37
 Псков (8112)59-10-37
 Россия (495)268-04-70

Пермь (342)205-81-47
 Ростов-на-Дону (863)308-18-15
 Рязань (4912)46-61-64
 Самара (846)206-03-16
 Саранск (8342)22-96-24
 Санкт-Петербург (812)309-46-40
 Саратов (845)249-38-78
 Севастополь (8692)22-31-93
 Симферополь (3652)67-13-56
 Смоленск (4812)29-41-54
 Сочи (862)225-72-31
 Ставрополь (8652)20-65-13
 Сыктывкар (8212)25-95-17
 Сургут (3462)77-98-35
 Тамбов (4752)50-40-97
 Казахстан (772)734-952-31

Тверь (4822)63-31-35
 Тольяти (8482)63-91-07
 Рязань (4912)46-61-64
 Томск (3822)98-41-53
 Тула (4872)33-79-87
 Тюмень (3452)66-21-18
 Улан-Удэ (3012)59-97-51
 Ульяновск (8422)24-23-59
 Уфа (347)229-48-12
 Хабаровск (4212)92-98-04
 Чебоксары (8352)28-53-07
 Челябинск (351)202-03-61
 Череповец (8202)49-02-64
 Чита (3022)38-34-83
 Якутск (4112)23-90-97
 Ярославль (4852)69-52-93

Технические характеристики:

№ п/п	Наименование параметра	Тип изделия		
		РДГК-10-2	РДГК-10М-2	
1	Изготавливаются по техническим условиям	СЯМИ.493611-559ТУ		
2	Рабочая среда	природный газ по ГОСТ 5542-2014		
3	Температура окружающей среды, °С	От минус 40 до +60		
4	Наименьшая входное давление Рвх, МПа	0,05		
5	Наибольшее входное давление, Рвх, МПа	0,6		
6	Диапазон настройки выходного давления Рвых. кПа	1,5...2,0	2,0...3,0	
7	Точность регулирования, % от верхнего предела настройки Рвых.	±10		
8	Класс точности регулятора	10		
9	Давление закрытия рабочего клапана Рзакр, % от Рвых., не более	20		
10	Зона нечувствительности, % от Рвых., не более	2,5		
11	Давление начала срабатывания предохранительного сбросного клапана ПСК, кПа	Рзакр.+0,5 кПа	-	
12	Диапазон настройки давления срабатывания предохранительного запорного клапана ПЗК от верхнего значения Рвых., кПа: при повышении выходного давления при понижении выходного давления	(1,25...1,5) Рвых. (0,2...0,6) Рвых.		
13	Пропускная способность, м ³ /час	при Рвх=0,05 МПа	4	16
		при Рвх=0,1 МПа	8	25
		при Рвх=0,2 МПа	9	40
		при Рвх=0,3 МПа	11	55
		при Рвх=0,4 МПа	13	70
		при Рвх=0,5 МПа	14	80
14	Погрешность срабатывания ПСК и ПЗК от заданного значения настройки, %	при Рвх=0,6 МПа	15,5	90
		±5		
15	Степень герметичности рабочего и запорного клапанов	Класс «А» по ГОСТ 9544-2015		
	Присоединительные размеры: Номинальный диаметр прохода входного патрубка, мм выходного патрубка, мм	DN20 DN32		
	Габаритные размеры	392x166x202		
	Масса, кг (не более)	3		
	Условная пропускная способность, Ку м ³ /ч, не менее	8	25	
	Межремонтный интервал, лет	3		
	Срок службы, лет	30		
	Гарантийный срок, лет	5		

Руководство по эксплуатации на регуляторы давления РДГК (СЯМИ.493611-210-01РЭ; ОКП 42 1862)

Настоящее руководство по эксплуатации СЯМИ.493611-210-01РЭ (далее - РЭ) на регулятор давления газа РДГК-10-2, РДГК-10М-2 (далее - регулятор) предназначено для изучения конструкции, принципа работы, правил монтажа и безопасной эксплуатации, а также содержит сведения о техническом обслуживании, маркировке, упаковке, транспортировании, хранении, рекламациях.

Работы по монтажу, обслуживанию и эксплуатации регулятора должны проводиться специализированной строительно-монтажной и эксплуатирующей организацией в полном соответствии с настоящим РЭ.

Регулятор изготовлен ООО ЭПО «Сигнал», Россия и соответствует требованиям технических условий СЯМИ.493611-559ТУ, Техническому регламенту Таможенного Союза ТР ТС 010/2011 «О безопасности машин и оборудования» (утв. решением Комиссии Таможенного Союза от 18 октября 2011г. N 823), ГОСТ Р 54960-2012 и «Правилам безопасности сетей газораспределения и газопотребления».

1 Описание и работа

1.1 Назначение изделия

Регулятор предназначен для редуцирования высокого и среднего давления на низкое, автоматического поддержания выходного давления на заданном уровне при изменениях расхода и входного давления, автоматического отключения подачи газа при аварийном повышении или понижении выходного давления сверх допустимых заданных значений.

Регулятор используется в системах газоснабжения в составе ГРП, работающих на природном газе по ГОСТ 5542-2014.

Вид климатического исполнения регулятора УХЛ2 по ГОСТ 15150-69 для работы при температуре окружающей среды от минус 40 до +60 °С.

Пример записи обозначения регулятора при заказе:

Регулятор РДГК-10М-2 СЯМИ.493611-559ТУ.

1.2 Технические характеристики

1.2.1 Основные технические характеристики, габаритные и присоединительные размеры регулятора приведены в таблице 1.

Таблица 1

Наименование параметра или размера	РДГК-10-2	РДГК-10М-2
1 Рабочая среда	Природный газ по ГОСТ 5542-2014	
2 Наименьшее входное давление $P_{вх}$, МПа	0,05	
Наибольшее входное давление $P_{вх}$, МПа	0,6	
3 Диапазон настройки выходного давления $P_{вых}$, кПа	2,0...3,0	
4 Точность регулирования, % от заданного значения настройки $P_{вых}$	±10	

Продолжение таблицы 1

5 Класс точности регулятора	10	
6 Давление закрытия рабочего клапана Pзакр, % от Pвых, не более	20	
7 Зона нечувствительности, % от Pвых, не более	2,5	
8 Давление начала срабатывания предохранительного сбросного клапана ПСК, кПа	Pзакр+0,5кПа	-
9 Диапазон настройки давления срабатывания предохранительного запорного клапана ПЗК, от заданного значения Pвых, кПа - при повышении выходного давления - при понижении выходного давления	(1,25...1.5) Pвых (0,2...0,6) Pвых	
10 Погрешность срабатывания ПСК и ПЗК от заданного значения настройки, %	±5	
11 Пропускная способность регулятора в зависимости от входного давления, м ³ /ч:		
0,05МПа	4	16
0,1 МПа	8	25
0,2 МПа	9	40
0,3 МПа	11	55
0,4 МПа	13	70
0,5 МПа	14	80
0,6 МПа	15,5	90
12 Степень герметичности рабочего и запорного клапанов	Класс «А» по ГОСТ 9544-2015	
13 Присоединительные размеры: номинальный диаметр прохода - входного патрубка, мм - выходного патрубка, мм	DN 20 DN 32	
14 Габаритные размеры, мм: - длина - ширина - высота	См. рисунок 4	
15 Масса, кг, не более	3	
16 Условная пропускная способность Ku, м ³ /ч, не менее	8	25

1.2.2 Пропускная способность (максимальный расход, приведенный к стандартным условиям с температурой 293,15 К (20,0 °С), давление 101325 Па (760 мм рт.ст.) по ГОСТ Р 56333-2015) регуляторов для газа с плотностью $\rho=0,72$ кг/м³.

Примечание – Минимальный и максимальный расходы с сохранением метрологических характеристик от 0,05 Qmax до 0,8 Qmax.

1.3 Характеристики

1.3.1 Регулятор устойчив к воздействию окружающей среды - воздуха с температурой от минус 40 до +60 °С и относительной влажностью 95% при +35 °С без конденсации влаги.

1.3.2 По защищенности от воздействия окружающей среды регулятор соответствует обыкновенному исполнению по ГОСТ Р 52931-2008.

1.3.3 Регулятор работоспособен в условиях воздействия вибрации с частотой (5...35) Гц и амплитудой смещения 0,75мм.

1.3.4 Регулятор в транспортной таре выдерживает без повреждений воздействия:

- а) окружающей среды в диапазоне температур от минус 40 до +60 °С;
- б) относительной влажности до 100% при температуре +40 °С;
- в) вибрации с частотой (10...55) Гц и амплитудой смещения 0,35 мм;
- г) ударных нагрузок со значением пикового ускорения 98 м/с², длительностью ударного импульса 16 мс, с числом ударов 1000 для каждого из трех взаимно-перпендикулярных направлений.

1.3.5 Регулятор обеспечивает:

- безотказную наработку не менее 44000 ч;
- средний срок службы 30 лет.

1.4 Комплектность

В комплект поставки регулятора входят:

- Регулятор – 1 шт.;
- Руководство по эксплуатации СЯМИ.493611-210-01РЭ- 1 шт.;
- Паспорт СЯМИ.493611-210-01ПС – 1 шт.;
- Комплект запасных частей для регуляторов давления газа РДГК-10-2(М-2) 210-СБ15 (поставляется по отдельному заказу) -1 шт.

1.5 Устройство и работа

В регуляторе скомпонованы, соединены и независимо работают устройства: непосредственно регулятор давления, отключающее устройство, сбросной клапан (ПСК) (для РДГК-10-2), фильтр для отделения пыли и механических частиц.

Регуляторы давления, показанные на рисунках 1, 2, состоят из крестовины 1, в которой закреплено седло 2 рабочего клапана 3, одновременно являющееся седлом отсечного клапана 4.

В регуляторе РДГК-10М-2 рабочий клапан посредством штока 5 и механизма компенсации 27 соединен с рабочей мембраной 7. Механизм компенсации 27 предназначен для уменьшения влияния расхода на выходное давление.

В регуляторе РДГК-10-2 в мембране 7 находится сбросной клапан ПСК 8 с пружиной настройки 10 и гайкой 11. В случае повышения давления на выходе регулятора сверх допустимых значений открывается сбросной клапан 8, обеспечивая сброс газа в атмосферу через свечу.

В крышке 25 мембранного узла имеется канал 12 для сброса газа в атмосферу. Пружина 21 и регулировочная гайка 20 предназначены для настройки выходного давления.

Крестовина 1 соединена с отключающим устройством 9.

Подаваемый к регулятору газ среднего или высокого давления проходит через входной патрубок 13, фильтр 26, и проходя через зазор между рабочим клапаном 3 и седлом 2, редуцируется до низкого давления и по выходному патрубку 14 поступает к потребителю.

При повышении или снижении выходного давления газа до величины настройки отключающего устройства клапан 4 под действием пружины 17 закрывает седло 2, поступление газа прекращается.

Пуск регулятора в работу производится вручную после устранения причин, вызвавших срабатывание отключающего устройства.

Для этого: выкручивается пробка 18 и плавно перемещается шток 19 до того момента, когда за его выступ западет фиксатор 15. Этот момент определяется на слух по характерному щелчку. Затем пробка 18 вворачивается на место до упора.

В связи с постоянными работами по усовершенствованию регулятора, в конструкцию могут быть внесены изменения, не отраженные в настоящем РЭ.

РДГК-10-2

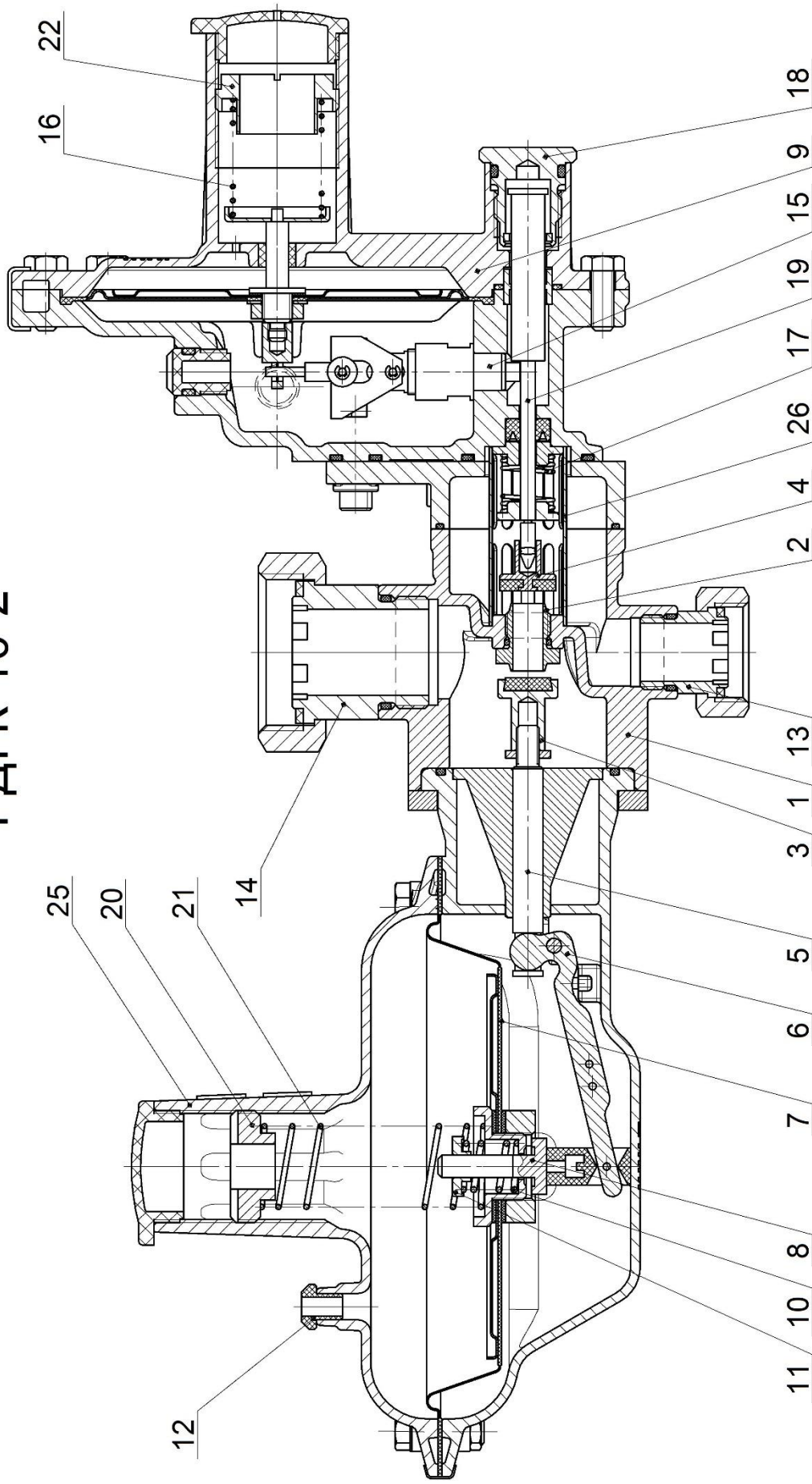


Рисунок 1 Схема регулятора давления газа РДГК-10-2

1 - крестовина; 2 - седло; 3 - клапан рабочий; 4 - клапан отсечной; 5, 19 - шток; 6 - рычаг; 7 - мембрана; 8 - сбросной клапан; 9 - устройство отключающее; 10, 16, 17, 21 - пружина; 11, 20, 22 - гайка регулировочная; 12 - заглушка; 13 - входной патрубок; 14 - выходной патрубок; 15 - фиксатор; 18 - пробка; 25 - крышка; 26 - фильтр.

РДГК-10М-2

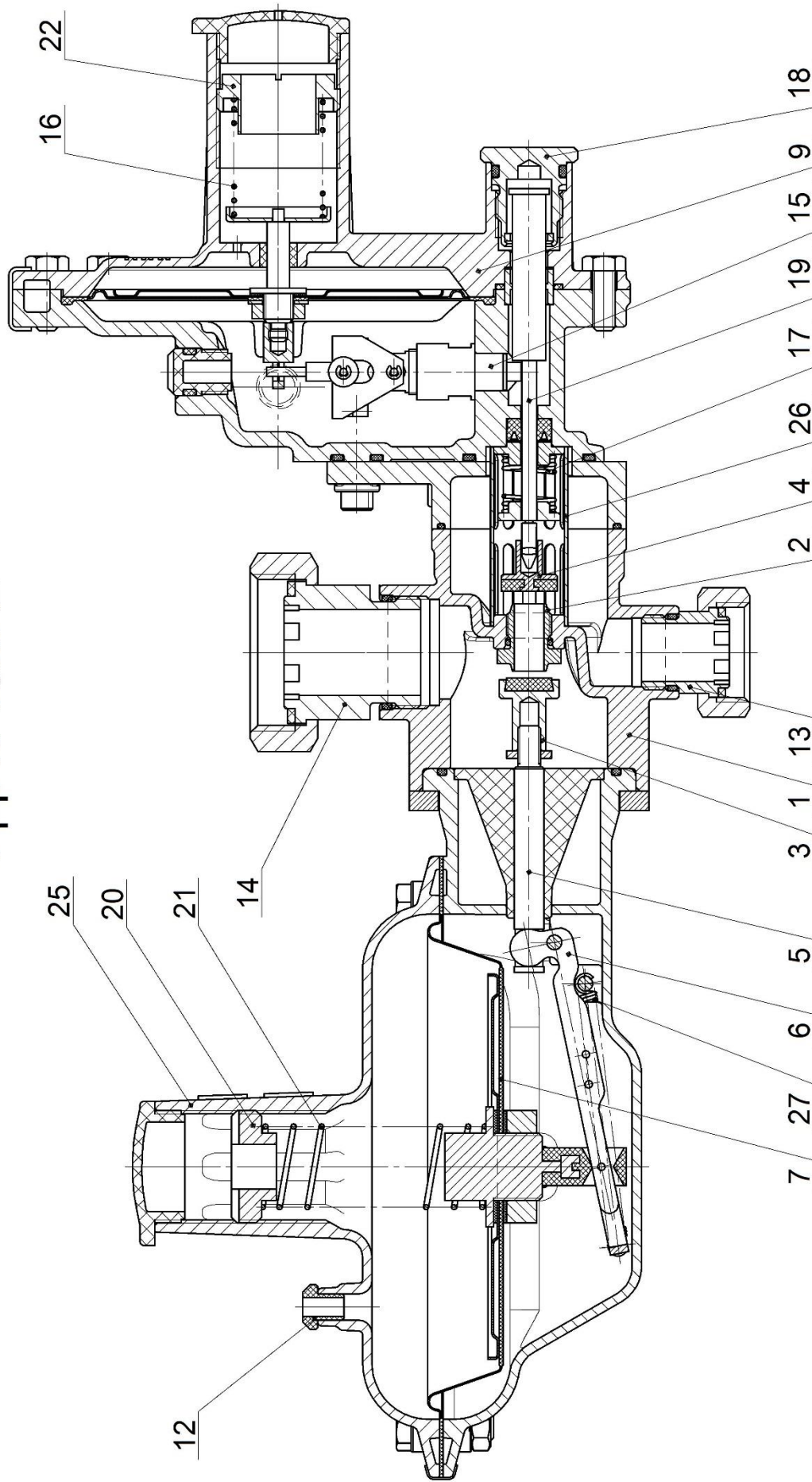


Рисунок 2 Схема регулятора давления газа РДГК-10М-2

1 - крестовина; 2 - седло; 3 - клапан рабочий; 4 - клапан отсечной; 5, 19 - шток; 6 - рычаг; 7 - мембрана; 9 - устройство отключающее; 10, 16, 17, 21 - пружина; 11, 20, 22 - гайка регулировочная; 12 - заглушка; 13 - входной патрубок; 14 - выходной патрубок; 15 - фиксатор; 18 - пробка; 25 - крышка; 26 - фильтр; 27 - механизм компенсации.

Схема подключения импульсного трубопровода к регулятору РДГК-10М-2

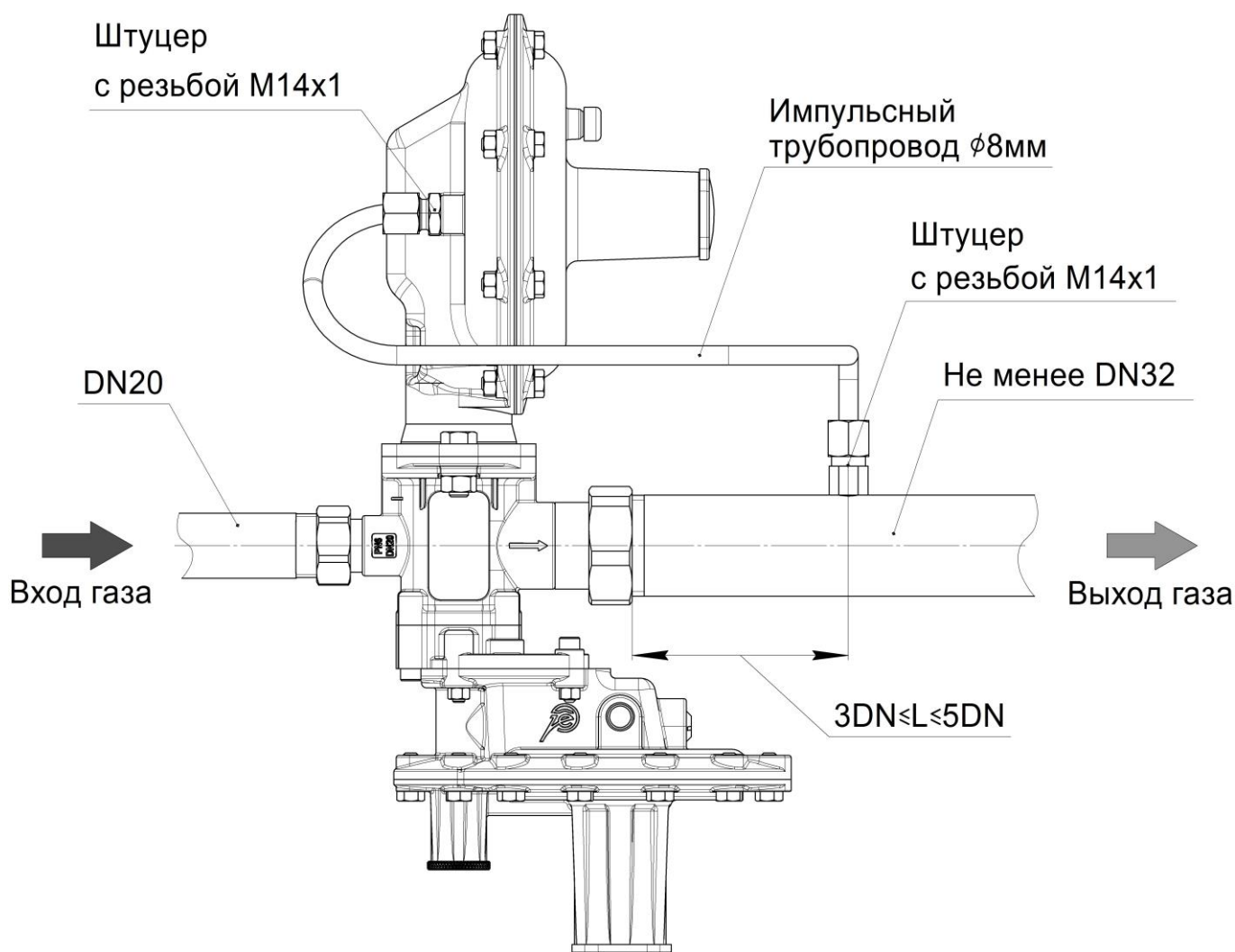


Рисунок 3.

1. Штуцер для подключения трубки варить так чтобы конец штуцера не выступал за стенки трубопровода и тем самым не возмущал поток.
2. Расстояние L рассчитывается от места последнего пневматического сопротивления (отвод, кран и т.п.)
3. Скорость потока рабочей среды в месте отбора импульса не должна превышать 15 м/с. Исходя из этого параметра выбирается необходимый номинальный диаметр выходного трубопровода.
4. Заужения проходного сечения и перегибы импульсной трубы не допускаются.

1.6 Маркировка и пломбирование

1.6.1 На внешней поверхности регулятора закреплен шильдик, содержащий:

- товарный знак;
- наименование страны изготовителя;
- обозначение регулятора;
- заводской номер;
- дату изготовления;
- условную пропускную способность K_v , м³/ч;
- номинальный диаметр прохода DN;

- номинальное давление PN;
- диапазон настройки;
- знак соответствия Техническому Регламенту;
- шифр технических условий.

1.6.2 На корпусе регулятора указано направление потока рабочей среды и материала корпуса. Маркировка материала корпуса по ГОСТ 2171-90.

1.6.3 На СЯМИ.493611-210-01РЭ, СЯМИ.493611-210-01ПС, шильдике и упаковке регулятора нанесен единый знак обращения продукции на рынке государств - членов Таможенного союза.

1.6.4 На регуляторе предусмотрена пломбировка разъемных соединений согласно рабочей конструкторской документации.

1.7 Упаковка

1.7.1 Регулятор упакован согласно требованиям СЯМИ.493611-559ТУ.

1.7.2 Регулятор уложен в ящик и надежно закреплен от перемещений внутри ящика.

1.7.3 Сопроводительная документация и детали, входящие в комплект, уложены во влагонепроницаемые пакеты и помещены в ящик.

1.7.4 Маркировка транспортной тары соответствует ГОСТ 14192-96 с нанесением предупредительных знаков "Верх, не кантовать", «Хрупкое. Осторожно», «Беречь от влаги».

1.7.5 На упаковке нанесено: вид и номинальное давление используемого газа; товарный знак; наименование страны изготовителя; обозначение регулятора.

2 Использование по назначению

2.1 Указание мер безопасности

2.1.1 Монтаж, запуск и эксплуатация регулятора должны производиться специализированной строительной-монтажной и эксплуатирующей организацией в соответствии с утвержденным проектом, требованиями «Правил безопасности сетей газораспределения и газопотребления», ГОСТ 12.2.003-91, ГОСТ 12.2.063-2015, ГОСТ Р 54983-2012, СП 62.13330.2011 «СПиП 42-01-2002. Газораспределительные системы», а также настоящего РЭ.

2.1.2 При эксплуатации регулятора во избежание несчастных случаев и аварий потребителю запрещается:

- приступать к работе с регулятором, не ознакомившись с настоящим РЭ;
- устранять неисправности, производить разбор и ремонт регулятора лицами, не имеющими на это права;
- производить работы по устранению дефектов при наличии давления рабочей среды в трубопроводе;
- использовать регулятор в условиях не соответствующих указанным в таблице 1.
- у места установки регулятора курить, зажигать открытый огонь, включать и выключать электроприборы (если они не выполнены во взрывозащищенном исполнении).

2.1.3 В случае появления запаха газа у места установки регулятора или прекращения поступления газа потребителю, для устранения неисправностей необходимо вызвать представителя эксплуатирующей или аварийной службы специализированной организации.

2.1.4 При установке регулятора на газопроводах, испытывающих температурные воздействия, предусматривать возможность компенсации температурных деформаций газопроводов.

2.1.5 В случае возникновения аварийной ситуации, необходимо остановить подачу газа на регулятор.

2.1.6 Обслуживание регулятора специализированной организацией необходимо проводить в светлое время суток, в темное время суток необходимо использовать осветительные приборы во взрывозащищенном исполнении.

2.2 Подготовка изделия к работе

2.2.1 Распаковать регулятор.

2.2.2 Проверить комплектность поставки в соответствии с РЭ.

2.2.3 Проверить регулятор наружным осмотром на отсутствие механических повреждений и сохранность пломб.

2.2.4 Регулятор должен устанавливаться на вводе в здание, в проветриваемых нежилых помещениях в соответствии с проектом, разработанным специализированной проектной организацией и утвержденным в установленном порядке. При необходимости регулятор может быть размещен в металлическом запирающемся шкафу.

2.2.5 Регулятор должен устанавливаться на горизонтальном или вертикальном участках газопровода. Присоединение регулятора к газопроводу резьбовое по ГОСТ 6357-81.

2.2.6 **Внимание!** Регулятор РДГК-10-2 имеет в своем составе предохранительный сбросной клапан ПСК (см. поз. 8 рисунок 1). Для безопасной эксплуатации регуляторов РДГК-10-2 к сбросному патрубку 12 (см. рисунок 1) необходимо присоединить сбросной трубопровод (гибкий шланг с номинальным диаметром прохода DN10) для сброса газа в атмосферу. Сброс должен быть выведен за стенки шкафа или помещения, в котором установлен регулятор давления.

2.2.7 Монтажная схема регулятора должна обеспечивать возможность удобного доступа к регулятору. Высота установки регулятора должна быть не более 2 м. При установке регулятора на высоте более 2 м предусмотреть площадку для обслуживания. На газопроводе перед и за регулятором должна предусматриваться установка газовых кранов.

2.2.8 Указание по запуску и опробованию работы регулятора.

2.2.8.1 Открыть плавным поворотом кран перед регулятором. Кран после регулятора при этом должен быть закрыт.

2.2.8.2 Вывернуть пробку 18.

2.2.8.3 Потянуть за шток 19 и плавно переместить до момента, когда его выступ упрется в фиксатор 11. Данное положение соответствует открытию отсечного клапана 4, которое воспринимается на слух по щелчку.

2.2.8.4 Ввернуть пробку 18 до упора.

2.2.8.5 Проверить резьбовые соединения регулятора с газопроводом на герметичность при помощи мыльной эмульсии при наличии утечек устранить их. Утечки не допускаются.

2.2.8.6 Открыть кран после регулятора и проверить давление газа по манометру. Давление газа после регулятора должно быть в пределах, соответствующих диапазону регулирования регулятора.

2.2.9 Сдача в эксплуатацию

2.2.9.1 Готовый к эксплуатации регулятор, опломбированный в соответствии с техническими условиями, предъявляется комиссии в установленном порядке.

2.2.9.2 Приемка регулятора и ввод его в эксплуатацию оформляются актом.

2.2.9.3 Конструкцией регулятора предусмотрена настройка следующих параметров:

1) настройка выходного давления;

2) настройка давления срабатывания сбросного клапана;

3) настройка давления срабатывания отключающего устройства.

2.2.9.4 Настройка выходного давления производится вращением гайки регулировочной 20, в соответствии с рисунком 1, ослабляющей или сжимающей пружину 21. При вращении по часовой стрелке давление срабатывания увеличивается, а против – уменьшается.

2.2.9.5 Настройка давления срабатывания сбросного клапана производится путем ослабления или сжатия пружины 10 регулировочной гайкой 11, в соответствии с рисунком 1. При вращении по часовой стрелке давление срабатывания увеличивается, а против уменьшается.

2.2.9.6 Настройка срабатывания отключающего устройства производится путем ослабления или сжатия пружины 16 регулировочной гайкой 22. При вращении по часовой стрелке давление срабатывания увеличивается, а против уменьшается.

3 Техническое обслуживание

Техническое обслуживание регулятора должно осуществляться эксплуатирующей организацией, имеющей допуск. К эксплуатации и работам по техническому обслуживанию регулятора должны допускаться лица, прошедшие соответствующее обучение и имеющие документы установленного образца.

При эксплуатации должны выполняться следующие виды работ:

- осмотр технического состояния;
- ремонт по техническому состоянию;
- капитальный ремонт.

В пределах гарантийного срока проводится осмотр технического состояния.

3.1 Осмотр технического состояния

Осмотр технического состояния регулятора проводится в сроки, установленные производственной инструкцией, но не реже одного раза в 6 месяцев.

Перечень работ, производимых при осмотре технического состояния, приведен в таблице 3.

Таблица 3

Содержание работ и методика их проведения	Технические требования	Приборы, инструменты, приспособления и материалы для выполнения работ
1 Проверка герметичности резьбовых соединений мыльной эмульсией	Утечка газа в соединениях не допускается	Мыльная эмульсия
2 Наружный осмотр регулятора на наличие внешних повреждений	Отсутствие внешних механических повреждений	Визуально
3 Проверка давления газа за регулятором	Давление газа за регулятором должно быть в пределах $\pm 10\%$ от настроенного давления	Манометр двухтрубный жидкостный ГОСТ 9933-75, рабочая жидкость – вода, верхний предел измерения 6 кПа

Примечание 1. Если обнаружилась неисправность регулятора, то необходимо провести ремонт по техническому состоянию.

Примечание 2. Ремонт по техническому состоянию проводить вне взрывоопасной зоны.

3.2 Капитальный ремонт

При капитальном ремонте производится ремонт или замена изношенных деталей и узлов.

3.3 Возможные неисправности и способы их устранения

Перечень возможных неисправностей, вероятных причин и методов их устранения приведены в таблице 4.

Таблица 4

Наименование неисправностей внешне их проявление	Вероятная причина	Метод устранения
1 Значительное снижение выходного давления - сработало отключающее устройство	1 Заедание подвижной системы регулятора 2 Загрязнение трущихся частей 3 Прорыв рабочей мембраны 4 Поломка пружины настройки выходного давления	Разобрать регулятор, очистить от пыли, заменить неисправные детали, настроить регулятор
2 Значительное повышение выходного давления - сработало отключающее устройство	1 Заедание подвижной системы регулятора 2 Прорыв мембраны 3 Поломка пружины мембранного узла отключающего устройства	Разобрать регулятор, очистить от пыли, заменить неисправные детали, настроить регулятор
3 Давление газа перед приборами не соответствует норме за счет значительного снижения или повышения выходного давления. Отключающее устройство не срабатывает	1 Заедание подвижной системы отключающего устройства 2 Поломка пружин отключающего устройства 3 Износ или вырыв газовым потоком уплотнения отсечного или рабочего клапанов 4 Прорыв мембраны отключающего устройства или рабочей мембраны	Заменить неисправные детали, настроить отключающее устройство
4 Сброс газа в атмосферу	1 Износ уплотнения сбросного клапана 2 Поломка или нарушение настройки пружины сбросного клапана 3 Износ уплотнения рабочего клапана	Заменить неисправные детали, настроить сбросной клапан

4 Хранение

4.1 Хранение регулятора должно осуществляться в упакованном виде, в закрытых помещениях, обеспечивающих сохранность от механических повреждений и воздействий агрессивных сред.

Группа условий хранения 4 по ГОСТ 15150-69. Упаковки допускаются устанавливать штабелями не более, чем в 5 рядов, в строгом соответствии с предупредительными знаками на таре.

4.2 Общий срок хранения регулятора должен быть не более трех лет.

5 Транспортирование

Транспортирование регулятора в упакованном виде может осуществляться любым видом транспорта, по группе условий хранения 4 по ГОСТ 15150-69. При этом должно быть обеспечено:

- температура окружающей среды от минус 40 до +60 °С;
- транспортная тряска с ускорением не более 98 м/с²;
- относительная влажность воздуха не выше (95±3) % при температуре 35 °С.

6 Сведения о рекламациях

Акт о вскрытых дефектах регулятора, составляется в течении 5 дней после обнаружения в соответствии с "Инструкцией о порядке приемки продукции производственно-технического назначения и товаров народного потребления по качеству", утвержденной постановлением Госарбитража при Совете Министров СССР от 25.04.66 г. № II-7.

Рекламация не принимается, если не заполнена дата ввода изделия в эксплуатацию.

7 К сведению потребителя

Послегарантийный ремонт производится предприятием-изготовителем по ремонтной документации предприятия-изготовителя или на предприятии эксплуатационной организации, которое может заключить договор с предприятием-изготовителем на покупку ремонтного комплекта.

8 Диагностирование

8.1 Диагностика технического состояния регулятора должна проводиться по истечении гарантийного срока.

Диагностика с целью определения необходимости проведения текущего или капитального ремонта с целью обеспечения безопасной эксплуатации регулятора в послегарантийный период должна включать проверку:

- герметичности рабочего клапана;
- герметичности запорного клапана;
- герметичности корпуса;
- диапазон настройки срабатывания ПЗК;
- погрешность срабатывания ПЗК;
- срабатывание ПСК (для РДГК-10-2).

Проверку проводить согласно методике раздела 3 настоящего РЭ.

8.2 По результатам диагностики принять решение о продлении срока службы. Срок службы может быть увеличен, но не более чем на три года.

По истечении продленного срока службы регулятора, вновь подвергнуть его диагностике. Максимальный предельный срок службы не может быть более 6 (шести) лет.

9 Утилизация

Регулятор в своем составе не имеет материалов, представляющих опасность для жизни, здоровья людей и окружающей среды. Регулятор в своем составе не содержит драгоценных металлов.

Если не проведено диагностирование и не продлен срок службы в установленном порядке, то по истечении срока службы, указанного в разделе 1.3.5, регулятор разобрать на детали, рассортировать по материалам (сталь, алюминий и его сплавы, латунь и т.д.) и отправить в металлолом. Детали из резины, и пресс-материалов отправить на разрешенную свалку.

10 Габаритно-монтажная схема регулятора РДГК-10-2 (РДГК-10М-2).

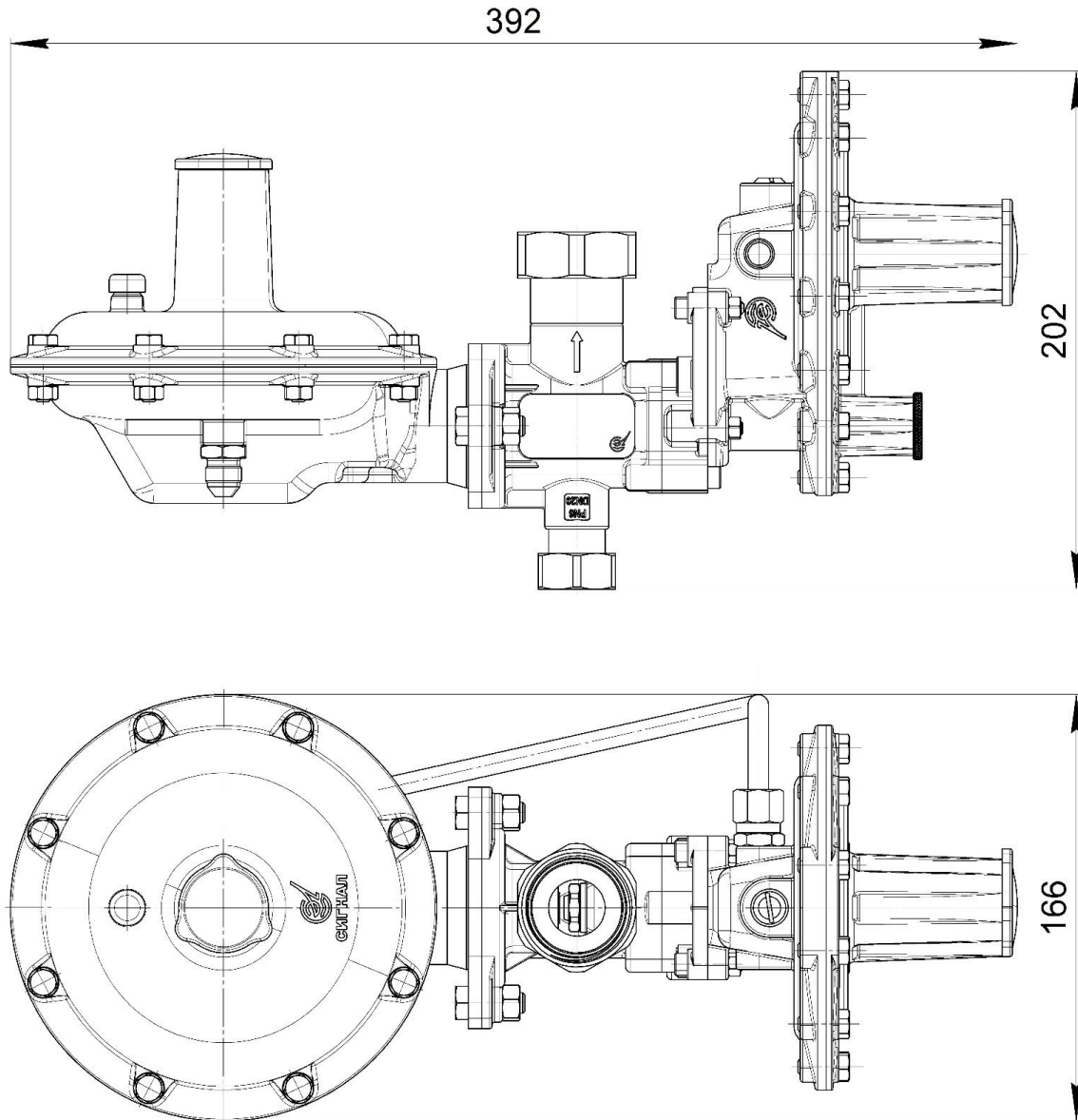


Рисунок 4

- | | | | | |
|-----------------------------|----------------------------|---------------------------------|--------------------------------|--------------------------|
| Алматы (7273)495-231 | Ижевск (3412)26-03-58 | Магнитогорск (3519)55-03-13 | Пермь (342)205-81-47 | Тверь (4822)63-31-35 |
| Ангарск (3955)60-70-56 | Иваново (4932)77-34-06 | Москва (495)268-04-70 | Ростов-на-Дону (863)308-18-15 | Тольяти (8482)63-91-07 |
| Архангельск (8182)63-90-72 | Иркутск (395)279-98-46 | Мурманск (8152)59-64-93 | Рязань (4912)46-61-64 | Томск (3822)98-41-53 |
| Астрахань (8512)99-46-04 | Казань (843)206-01-48 | Набережные Челны (8552)20-53-41 | Самара (846)206-03-16 | Тула (4872)33-79-87 |
| Барнаул (3852)73-04-60 | Калининград (4012)72-03-81 | Нижний Новгород (831)429-08-12 | Саранск (8342)22-96-24 | Тюмень (3452)66-21-18 |
| Белгород (4722)40-23-64 | Калуга (4842)92-23-67 | Новокузнецк (3843)20-46-81 | Санкт-Петербург (812)309-46-40 | Улан-Удэ (3012)59-97-51 |
| Благовещенск (4162)22-76-07 | Кемерово (3842)65-04-62 | Новыйорск (3496)41-32-12 | Саратов (845)249-38-78 | Ульяновск (8422)24-23-59 |
| Брянск (4832)59-03-52 | Киров (8332)68-02-04 | Новосибирск (383)227-86-73 | Севастополь (8692)22-31-93 | Уфа (347)229-48-12 |
| Владивосток (423)249-28-31 | Коломна (4966)23-41-49 | Новыйорск (3496)41-32-12 | Симферополь (3652)67-13-56 | Хабаровск (4212)92-98-04 |
| Владикавказ (8672)28-90-48 | Кострома (4942)77-07-48 | Омск (3812)21-46-40 | Смоленск (4812)29-41-54 | Чебоксары (8352)28-53-07 |
| Владимир (4922)49-43-18 | Краснодар (861)203-40-90 | Орел (4862)44-53-42 | Сочи (862)225-72-31 | Челябинск (351)202-03-61 |
| Волгоград (844)278-03-48 | Красноярск (391)204-63-61 | Оренбург (3532)37-68-04 | Ставрополь (8652)20-65-13 | Череповец (8202)49-02-64 |
| Вологда (8172)26-41-59 | Курск (4712)77-13-04 | Пенза (8412)22-31-16 | Сыктывкар (8212)25-95-17 | Чита (3022)38-34-83 |
| Воронеж (473)204-51-73 | Курган (3522)50-90-47 | Петрозаводск (8142)55-98-37 | Сургут (3462)77-98-35 | Якутск (4112)23-90-97 |
| Екатеринбург (343)384-55-89 | Липецк (4742)52-20-81 | Псков (8112)59-10-37 | Тамбов (4752)50-40-97 | Ярославль (4852)69-52-93 |
| | Киргизия (996)312-96-26-47 | Россия (495)268-04-70 | Казахстан (772)734-952-31 | |