

# Руководство по эксплуатации на Регуляторы давления РДГБ (РДГБ РЭ; ОКП 42 1862)



**Алматы** (7273)495-231  
**Ангарск** (3955)60-70-56  
**Архангельск** (8182)63-90-72  
**Астрахань** (8512)99-46-04  
**Барнаул** (3852)73-04-60  
**Белгород** (4722)40-23-64  
**Благовещенск** (4162)22-76-07  
**Брянск** (4832)59-03-52  
**Владивосток** (423)249-28-31  
**Владикавказ** (8672)28-90-48  
**Владимир** (4922) 49-43-18  
**Волгоград** (844)278-03-48  
**Вологда** (8172)26-41-59  
**Воронеж** (473)204-51-73  
**Екатеринбург** (343)384-55-89

**Ижевск** (3412)26-03-58  
**Иваново** (4932)77-34-06  
**Иркутск** (395)279-98-46  
**Казань** (843)206-01-48  
**Калининград** (4012)72-03-81  
**Калуга** (4842)92-23-67  
**Кемерово** (3842)65-04-62  
**Киров** (8332)68-02-04  
**Коломна** (4966)23-41-49  
**Кострома** (4942)77-07-48  
**Краснодар** (861)203-40-90  
**Красноярск** (391)204-63-61  
**Курск** (4712)77-13-04  
**Курган** (3522)50-90-47  
**Липецк** (4742)52-20-81  
**Киргизия** (996)312-96-26-47

**Магнитогорск** (3519)55-03-13  
**Москва** (495)268-04-70  
**Мурманск** (8152)59-64-93  
**Набережные Челны** (8552)20-53-41  
**Нижний Новгород** (831)429-08-12  
**Новокузнецк** (3843)20-46-81  
**Ноябрьск** (3496)41-32-12  
**Новосибирск** (383)227-86-73  
**Ноябрьск** (3496)41-32-12  
**Омск** (3812)21-46-40  
**Орел** (4862)44-53-42  
**Оренбург** (3532)37-68-04  
**Пенза** (8412)22-31-16  
**Петрозаводск** (8142)55-98-37  
**Псков** (8112)59-10-37  
**Россия** (495)268-04-70

**Пермь** (342)205-81-47  
**Ростов-на-Дону** (863)308-18-15  
**Рязань** (4912)46-61-64  
**Самара** (846)206-03-16  
**Саранск** (8342)22-96-24  
**Санкт-Петербург** (812)309-46-40  
**Саратов** (845)249-38-78  
**Севастополь** (8692)22-31-93  
**Симферополь** (3652)67-13-56  
**Смоленск** (4812)29-41-54  
**Сочи** (862)225-72-31  
**Ставрополь** (8652)20-65-13  
**Сыктывкар** (8212)25-95-17  
**Сургут** (3462)77-98-35  
**Тамбов** (4752)50-40-97  
**Казахстан** (772)734-952-31

**Тверь** (4822)63-31-35  
**Тольяти** (8482)63-91-07  
**Томск** (3822)98-41-53  
**Тула** (4872)33-79-87  
**Тюмень** (3452)66-21-18  
**Улан-Удэ** (3012)59-97-51  
**Ульяновск** (8422)24-23-59  
**Уфа** (347)229-48-12  
**Хабаровск** (4212)92-98-04  
**Челябинск** (351)202-03-61  
**Череповец** (8202)49-02-64  
**Чита** (3022)38-34-83  
**Якутск** (4112)23-90-97  
**Ярославль** (4852)69-52-93

**Руководство по эксплуатации на регуляторы давления РДГБ (РДГБ РЭ; ОКП 42 1862)**

Настоящее руководство по эксплуатации (далее – РЭ) на регулятор давления газа РДГБ-6 (далее регулятор) предназначено для изучения конструкции, принципа работы, правила монтажа и безопасной эксплуатации, а также содержит сведения о техническом обслуживании, текущем ремонте, маркировке, транспортировании и рекламациях.

Работы по монтажу, обслуживанию и эксплуатации регулятора должны проводиться специализированной строительно-монтажной и эксплуатирующей организацией в полном соответствии с настоящим РЭ.

Регулятор изготовлен ЭПО "Сигнал" (Россия) и соответствует техническим условиям СЯМИ.493611-559ТУ, требованиям Технического регламента таможенного союза ТР ТС 010/2011 "О безопасности машин и оборудования", ГОСТ 11881-76, "Правилам безопасности сетей газораспределения и газопотребления".

**1 Описание и работа**

**1.1 Назначение изделия**

Регулятор давления газа РДГБ-6 предназначен для редуцирования высокого или среднего давления на низкое, автоматического поддержания низкого выходного давления на заданном уровне независимо от изменений расхода и входного давления, автоматического отключения подачи газа при аварийном понижении выходного давления сверх допустимых заданных значений.

Регулятор используется в системах газоснабжения в составе ГРП, работающих на природном газе по ГОСТ 5542-2014.

Вид климатического исполнения регулятора УХЛ2 по ГОСТ 15150-69 для работы при температуре окружающей среды от минус 40 до +60 °С.

Пример записи обозначения регулятора при заказе:

Регулятор давления газа РДГБ-6 СЯМИ.493611-559ТУ.

**1.2 Технические характеристики**

1.2.1 Основные технические характеристики, габаритные и присоединительные размеры регулятора приведены в таблице 1.

**Таблица 1**

Наименование параметра или размера, единица измерения	Величина
1	2
1 Рабочая среда	Природный газ ГОСТ 5542-2014
2 Наименьшее входное давление, Рвх, МПа	0,05
Наибольшее входное давление, Рвх, МПа	1,2
3 Диапазон настройки выходного давления Рвых, кПа	2,2±0,2
4 Точность регулирования, % от верхнего предела настройки Рвых	±10
5 Класс точности регулятора	10
6 Давление закрытия рабочего клапана Рзакр, % от Рвых, не более	20

**Продолжение таблицы 1**

1	2
7 Зона нечувствительности, % от $P_{вых}$ , не более	2,5
8 Давление начала срабатывания предохранительного сбросного клапана ПСК, кПа	$P_{закр}+0,5\text{кПа}$
9 Диапазон настройки давления срабатывания предохранительного запорного клапана ПЗК, от верхнего значения $P_{вых}$ , кПа - при повышении выходного давления - при понижении выходного давления	- (0,2...0,75) $P_{вых}$
10 Погрешность срабатывания ПСК и ПЗК от заданного значения настройки, %	$\pm 5$
11 Степень герметичности рабочего и запорного клапанов	Класс "А" по ГОСТ 9544-2015
12 Присоединительные размеры: номинальный диаметр прохода - входного патрубка, мм - выходного патрубка, мм соединение: - вход - выход	DN 20 DN 20 G3/4-B G3/4-B
13 Габаритные размеры, мм не более: - длина - ширина - высота	200 82 100
14 Масса, кг, не более	1,2
15 Условная пропускная способность $K_v$ , м <sup>3</sup> /ч, не менее	6

1.2.2 Пропускная способность (максимальный расход, приведенный к стандартным условиям с температурой 293,15 К (20,0 °С), давление 101325 Па (760 мм рт.ст.) по ГОСТ Р 56333-2015) регуляторов для газа с плотностью  $\rho=0,72$  кг/м<sup>3</sup> во всем диапазоне входных давлений должна соответствовать значениям 6 м<sup>3</sup>/ч.

**Примечание** – Минимальный и максимальный расходы с сохранением метрологических характеристик от 0,05  $Q_{max}$  до 0,8  $Q_{max}$ .

**1.3 Характеристики**

1.3.1 Регулятор устойчив к воздействию окружающей среды-воздуха с температурой от минус 40 до +60 °С с относительной влажностью 95% при +35 °С без конденсации влаги.

1.3.2 По защищенности от воздействия окружающей среды регулятор соответствует обыкновенному исполнению по ГОСТ Р 52931-2008.

1.3.3 Регулятор работоспособен в условиях воздействия вибрации с частотой (5...35) Гц и амплитудой смещения 0,75 мм.

1.3.4 Регулятор в транспортной таре выдерживает без повреждений воздействия:

- а) окружающей среды в диапазоне температур от минус 40 °С до +60 °С;
- б) относительной влажности до 100 % при температуре +40 °С;

в) вибрации с частотой (10...55) Гц и амплитудой смещения 0,35 мм;

г) ударных нагрузок со значением пикового ускорения  $98 \text{ м/с}^2$ , длительностью ударного импульса 16 мс, с числом ударов 1000 для каждого из трех взаимно - перпендикулярных направлений.

1.3.5 Регулятор обеспечивает:

- безотказную наработку не менее 44000 ч;
- средний срок службы 30 лет.
- назначенный срок службы 30 лет.

**Внимание!** По истечении назначенного срока службы необходимо прекратить эксплуатацию регулятора, в независимости от его технического состояния.

#### 1.4 Комплектность

1.4.1 В регуляторе сконструированы, и независимо работают устройства: редуктор давления, регулятор давления, сбросной клапан, фильтр для отделения пыли.

1.4.2 В комплект поставки регулятора входят составные части и документация согласно таблицы 2.

**Таблица 2**

Наименование	Шифр	Кол-во	Примечание
Регулятор	РДГБ-6	1	
Руководство по эксплуатации	РДГБ РЭ	1	
Паспорт	РДГБ ПС	1	
Руководство по эксплуатации на иностранном языке	РДГБ РЭ	1	Поставляется по отдельному заказу
Прокладка	257-01-02	2	
Комплект запасных частей для регулятора давления газа РДГБ-6	РДГБ-6-15-00СП	1	Поставляется по отдельному заказу

#### 1.5 Устройство и работа

Конструкция регулятора РДГБ-6 показана на рисунке 1.

Редуктор давления содержит корпус (1) с подпружиненной мембраной (2), на которой закреплен клапан (3).

Перемещаясь под действием давления мембрана закрывает клапан, устанавливая таким образом за клапаном постоянное давление в диапазоне 0,04-0,06 МПа, не зависящее от расхода и величины входного давления.

Регулятор давления содержит корпус (4) с регулирующей мембраной (5), связанной рычагом (6) с блоком рабочих клапанов (7, 8), установленных соосно.

При повышении давления на выходе из регулятора, выше заданного, мембрана, перемещая рычаг, закрывает рабочий клапан (7), тем самым регулируя выходное давление. При аварийном падении давления на выходе ниже заданного мембрана перемещается под действием пружины (11) и захлопывает попутный клапан (8).

Для сброса повышенного давления из выходного тракта регулятора служит сбросной клапан (9), расположенный в центре мембраны. Давление срабатывания регулируется пружиной (10).

Сбрасываемое давление по системе каналов в корпусе выходит в сифон (12).

Пуск регулятора в работу после устранения разгерметизации со стороны потребителя производится нажатием на кнопку "ПУСК" (13).

## 1.6 Маркировка и пломбирование

1.6.1 На внешней поверхности регулятора закреплен шильдик, содержащий:

- товарный знак;
- наименование страны изготовителя;
- обозначение регулятора;
- заводской номер;
- дату изготовления;
- условную пропускную способность  $K_u$ ,  $\text{м}^3/\text{ч}$ ;
- номинальное давление PN;
- номинальный диаметр прохода DN;
- диапазон настройки;
- знак соответствия Техническому Регламенту;
- шифр технических условий.

1.6.2 На корпусе регулятора указано направление потока рабочей среды и материал корпуса. Маркировка материала корпуса по ГОСТ 2171-90.

1.6.3 На РДГБ РЭ, РДГБ ПС, шильдике и упаковке регулятора нанесен единый знак обращения продукции на рынке государств - членов Таможенного союза.

1.6.4 На регуляторе предусмотрена пломбировка разъемных соединений согласно рабочей конструкторской документации.

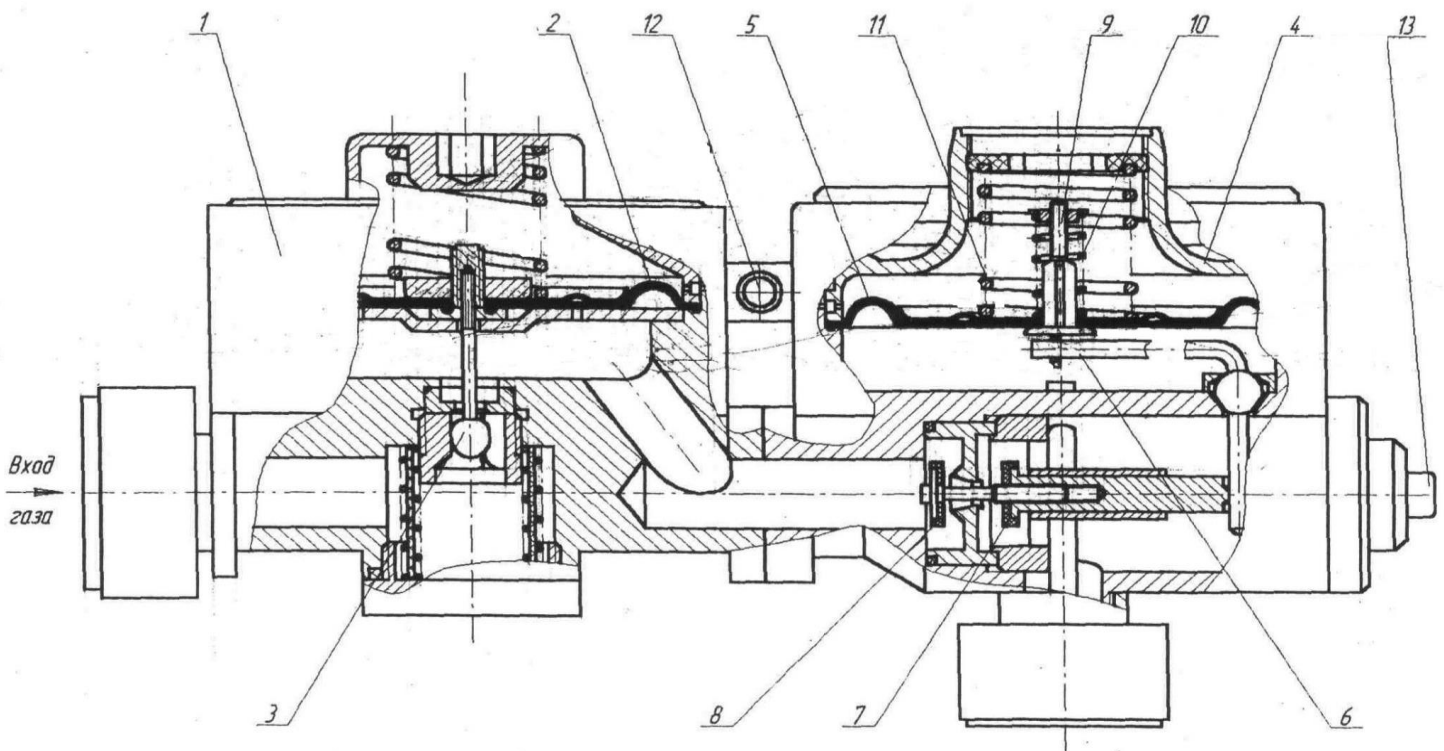


Рисунок 1

## **1.7 Упаковка**

1.7.1 Регулятор упакован согласно требованиям СЯМИ.493611-559ТУ.

1.7.2 Регулятор уложен в ящик и надежно закреплен от перемещений внутри ящика.

1.7.3 Сопроводительная документация и детали, входящие в комплект, уложены во влагонепроницаемые пакеты и помещены в ящик.

1.7.4 Маркировка транспортной тары соответствует ГОСТ 14192-96 с нанесением предупредительных знаков "Верх, не кантовать", "Хрупкое. Осторожно", "Бережь от влаги".

1.7.5 На упаковке нанесено: вид и номинальное давление используемого газа; товарный знак; наименование страны изготовителя; обозначение регулятора.

## **2 Использование по назначению**

### **2.1 Указание мер безопасности**

2.1.1 Монтаж, запуск и эксплуатация регулятора должны производиться специализированной строительной-монтажной и эксплуатирующей организацией в соответствии с утвержденным проектом, требованиями "Правил безопасности сетей газораспределения и газопотребления", ГОСТ 12.2.003-91, ГОСТ 12.2.063-2015, ГОСТ Р 54983-2012, СП 62.13330.2011 «СНиП 42-01-2002. Газораспределительные системы», а также настоящего РЭ.

2.1.2 При эксплуатации регулятора во избежание несчастных случаев и аварий потребителю запрещается:

- приступать к работе с регулятором, не ознакомившись с настоящим РЭ;
- устранять неисправности, производить разбор и ремонт регулятора лицами, не имеющими на это права;
- производить работы по устранению дефектов при наличии давления рабочей среды в трубопроводе;
- использовать регулятор в условиях не соответствующих указанным в таблице 1.
- у места установки регулятора курить, зажигать открытый огонь, включать и выключать электроприборы (если они не выполнены во взрывозащищенном исполнении).

2.1.3 В случае появления запаха газа у места установки регулятора или прекращения поступления газа потребителю, для устранения неисправностей необходимо вызвать представителя эксплуатирующей или аварийной службы специализированной организации.

2.1.4 При установке регулятора на газопроводах, испытывающих температурные воздействия, предусматривать возможность компенсации температурных деформаций газопроводов.

2.1.5 В случае возникновения аварийной ситуации, необходимо остановить подачу газа на регулятор.

2.1.6 Обслуживание регулятора специализированной организацией необходимо проводить в светлое время суток, в темное время суток необходимо использовать осветительные приборы во взрывозащищенном исполнении.

### **2.2 Подготовка изделия к работе**

2.2.1 Проверить комплектность поставки регулятора в соответствии с разделом 1.4.2 РЭ и произвести наружный осмотр на отсутствие механических повреждений.

2.2.2 Произвести расконсервацию поверхностей от смазки. Удалить транспортные заглушки.

2.2.3 Монтажная схема регулятора должна обеспечивать возможность удобного доступа к регулятору.



2.2.4 На газопроводе перед и за регулятором должна предусматриваться установка запорной арматуры.

2.2.5 Указание по запуску и опробованию работы регулятора.

2.2.5.1 Открыть кран перед регулятором. Кран после регулятора должен быть закрыт.

2.2.5.2 Нажать и отпустить кнопку "ПУСК".

2.2.5.3 Плавно открыть кран за регулятором и проверить давление газа по манометру.

### 3 Техническое обслуживание

Техническое обслуживание регулятора должно осуществляться эксплуатирующей организацией, имеющей допуск. К эксплуатации и работам по техническому обслуживанию регулятора должны допускаться лица, прошедшие соответствующее обучение и имеющие документы установленного образца.

При эксплуатации должны выполняться следующие виды работ:

- осмотр технического состояния;
- ремонт по техническому состоянию.

#### 3.1 Осмотр технического состояния

Осмотр технического состояния регулятора проводится в сроки, установленные производственной инструкцией, но не реже одного раза в 6 месяцев.

Перечень работ, производимых при осмотре технического состояния, приведен в таблице 3.

Таблица 3

Содержание работ	Технические требования	Приборы, инструменты, материалы необходимые для выполнения работ
1	2	3
Проверка герметичности резьбовых соединений с помощью мыльной эмульсии	Утечка газа в соединениях не допускается	Мыльная эмульсия
Наружный осмотр регулятора на наличие внешних повреждений	Отсутствие внешних механических повреждений	Визуально
Проверка давления газа за регулятором	Давление газа за регулятором должно быть в пределах $\pm 10\%$ от настроечного значения	Манометр двухтрубный жидкостный ТУ 92-891.026-91, рабочая жидкость-вода, верхний предел измерения 6 кПа; 10 кПа
Проверка давления начала срабатывания сбросного клапана производится путем плавного увеличения давления в подмембранной камере регулятора до момента открытия сбросного клапана, определяемого по показанию манометра	Давление начала срабатывания сбросного клапана должно быть в пределах, указанных в пункте 8 таблицы 1	-//-/-

Проверка давления срабатывания предохранительного запорного клапана ПЗК при понижении выходного давления определяется при закрытом кране перед регулятором путем снижения давления в подмембранной камере регулятора до момента срабатывания	Давления срабатывания отсечного клапана при понижении выходного давления должно быть в пределах, указанных в пункте 9 таблицы 1	Манометр двухтрубный жидкостный ТУ 92-891.026-91, рабочая жидкость-вода, верхний предел измерения 6 кПа; 10 кПа
----------------------------------------------------------------------------------------------------------------------------------------------------------------------------------------------------------------------------------------------	---------------------------------------------------------------------------------------------------------------------------------	-----------------------------------------------------------------------------------------------------------------

**Примечание 1.** Если обнаружилась неисправность регулятора, то необходимо провести ремонт по техническому состоянию.

**Примечание 2.** Ремонт по техническому состоянию проводить вне взрывоопасной зоны.

### 3.2 Перечень критических отказов и способы их устранения

**Таблица 4-** Указания по устранению критических отказов

Описание критических отказов, внешнее их проявление	Возможные причины	Указания по устранению
1	2	3
1 Значительное снижение выходного давления – сработал предохранительный запорный клапан ПЗК при понижении выходного давления	1 Заедание подвижной системы регулятора 2 Загрязнение трущихся частей 3 Прорыв рабочей мембраны 4 Поломка задающей пружины 5 Намораживание кристаллогидратов в зоне рабочего клапана	Разобрать регулятор, Очистить от пыли и кристаллогидратов, заменить неисправные детали, настроить регулятор
2 Давление газа перед приборами не соответствует норме за счет значительного снижения выходного давления. Предохранительный запорный клапан ПЗК при понижении выходного давления не срабатывает	1 Заедание подвижной системы предохранительного запорного клапана ПЗК по понижению 2 Прорыв мембраны 3 Поломка пружин отключающего устройства 4 Износ или повреждение уплотнения клапана	Заменить неисправные детали, настроить предохранительный запорный клапан

## 4 Хранение

4.1 Хранение регулятора должно осуществляться в упакованном виде, в закрытых помещениях, обеспечивающих сохранность от механических повреждений и воздействий агрессивных сред.

Группа условий хранения 4 по ГОСТ 15150-69. Упаковки допускаются устанавливать штабелями не более, чем в 5 рядов, в строгом соответствии с предупредительными знаками на таре.



4.2 Назначенный срок хранения регулятора не более трех лет.

## **5 Транспортирование**

5.1 Транспортирование регулятора в упакованном виде может осуществляться любым видом транспорта, по группе условий хранения 4 по ГОСТ 15150-69. При этом должно быть обеспечено:

- температура окружающей среды от минус 40 до +60 °С;
- транспортная тряска с ускорением не более 98 м/с<sup>2</sup> ;
- относительная влажность воздуха не выше (95±3) % при температуре 35 °С.

## **6 Сведения о рекламациях**

Акт о вскрытых дефектах регулятора, составляется в течении 5 дней после обнаружения в соответствии с "Инструкцией о порядке приемки продукции производственно-технического назначения и товаров народного потребления по качеству", утвержденной постановлением Госарбитража при Совете Министров СССР от 25.04.66 г. № II-7.

Рекламация не принимается, если не заполнена дата ввода изделия в эксплуатацию.

## **7 К сведению потребителя**

Послегарантийный ремонт производится предприятием - изготовителем по ремонтной документации предприятия-изготовителя или на предприятии эксплуатационной организации, которое может заключить договор с предприятием-изготовителем на покупку ремонтного комплекта.

## **8 Диагностирование**

8.1 Диагностика технического состояния регулятора должна проводиться по истечении гарантийного срока.

Диагностика с целью определения необходимости проведения текущего или капитального ремонта с целью обеспечения безопасной эксплуатации регулятора в послегарантийный период должна включать проверку:

- герметичности рабочего клапана;
- герметичности запорного клапана;
- герметичности корпуса;
- диапазон настройки срабатывания ПЗК;
- погрешность срабатывания ПЗК;
- давления начала срабатывания ПСК.

Проверку проводить согласно методике раздела 3 настоящего РЭ.

8.2 По результатам диагностики принять решение о продлении срока службы. Срок службы может быть увеличен, но не более чем на три года.

По истечении продленного срока службы регулятора, вновь подвергнуть его диагностике. Максимальный предельный срок службы не может быть более 6 (шести) лет.

## **9 Утилизация**

Регулятор в своем составе не имеют материалов, представляющих опасность для жизни, здоровья людей и окружающей среды. Регулятор в своем составе не содержат драгоценных металлов.

Для утилизации регулятора, необходимо выполнить следующие действия:

1. Остановить подачу газа на регулятор;
2. Сбросить рабочую среду из газопровода через продувочные свечи;

3. Демонтировать регулятор с участка газопровода;
4. Переместить регулятор в безопасную зону;
5. Разобрать регулятор на детали, рассортировать по материалам (сталь, алюминий и его сплавы, латунь и т.д.) и отправить в металлолом. Детали из резины, и пресс-материалов отправить на разрешенную свалку.

#### 10 Габаритно-монтажная схема

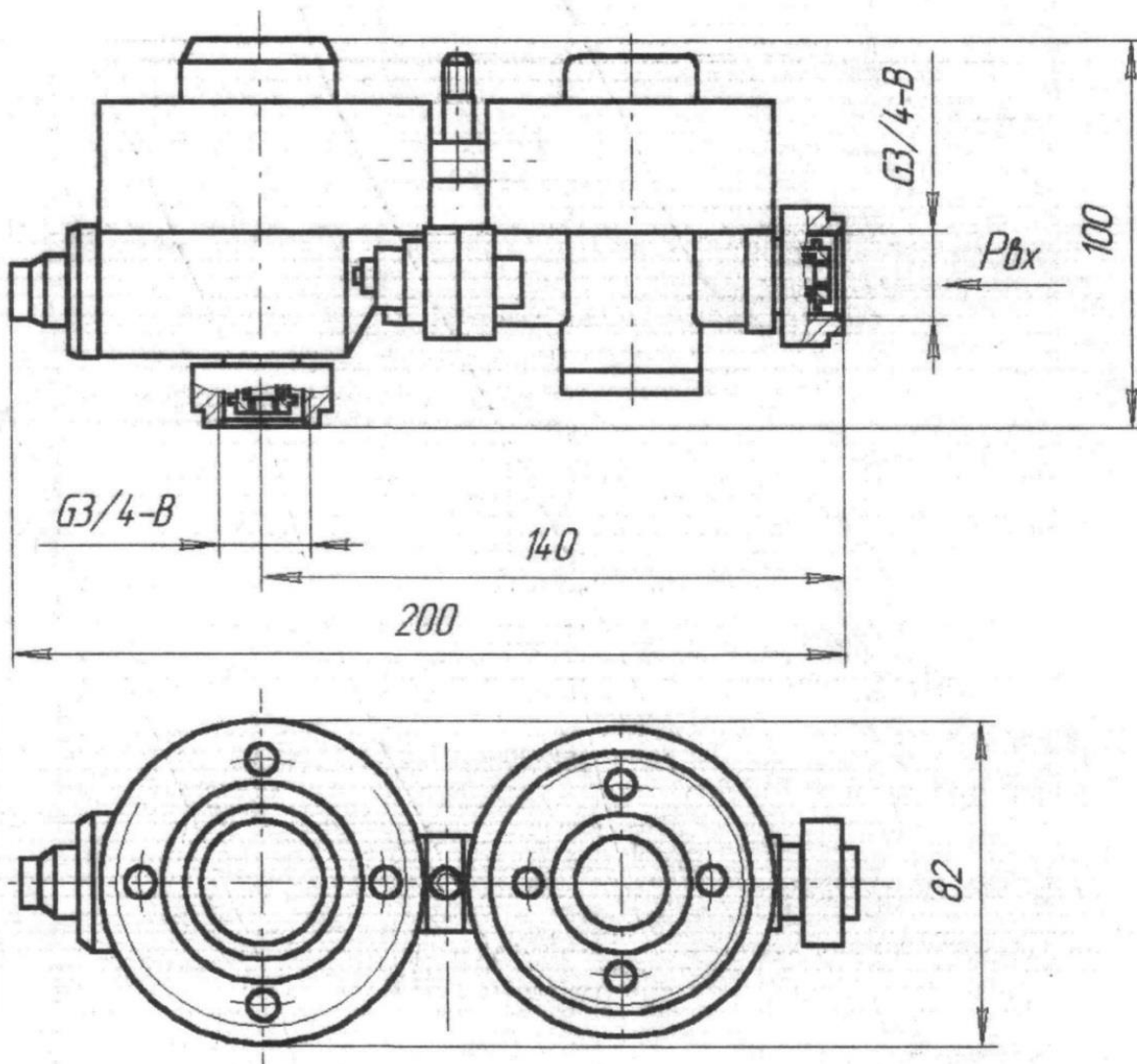


Рисунок 2

Алматы (7273)495-231  
Ангарск (3955)60-70-56  
Архангельск (8182)63-90-72  
Астрахань (8512)99-46-04  
Барнаул (3852)73-04-60  
Белгород (4722)40-23-64  
Благовещенск (4162)22-76-07  
Брянск (4832)59-03-52  
Владивосток (423)249-28-31  
Владикавказ (8672)28-90-48  
Владимир (4922) 49-43-18  
Волгоград (844)278-03-48  
Вологда (8172)26-41-59  
Воронеж (473)204-51-73  
Екатеринбург (343)384-55-89

Ижевск (3412)26-03-58  
Иваново (4932)77-34-06  
Иркутск (395)279-98-46  
Казань (843)206-01-48  
Калининград (4012)72-03-81  
Калуга (4842)92-23-67  
Кемерово (3842)65-04-62  
Киров (8332)68-02-04  
Коломна (4966)23-41-49  
Кострома (4942)77-07-48  
Краснодар (861)203-40-90  
Красноярск (391)204-63-61  
Курск (4712)77-13-04  
Курган (3522)50-90-47  
Липецк (4742)52-20-81  
Киргизия (996)312-96-26-47

Магнитогорск (3519)55-03-13  
Москва (495)268-04-70  
Мурманск (8152)59-64-93  
Набережные Челны (8552)20-53-41  
Нижний Новгород (831)429-08-12  
Новокузнецк (3843)20-46-81  
Ноябрьск (3496)41-32-12  
Новосибирск (383)227-86-73  
Ноябрьск (3496)41-32-12  
Омск (3812)21-46-40  
Орел (4862)44-53-42  
Оренбург (3532)37-68-04  
Пенза (8412)22-31-16  
Петрозаводск (8142)55-98-37  
Псков (8112)59-10-37  
Россия (495)268-04-70

Пермь (342)205-81-47  
Ростов-на-Дону (863)308-18-15  
Рязань (4912)46-61-64  
Самара (846)206-03-16  
Саранск (8342)22-96-24  
Санкт-Петербург (812)309-46-40  
Саратов (845)249-38-78  
Севастополь (8692)22-31-93  
Симферополь (3652)67-13-56  
Смоленск (4812)29-41-54  
Сочи (862)225-72-31  
Ставрополь (8652)20-65-13  
Сыктывкар (8212)25-95-17  
Сургут (3462)77-98-35  
Тамбов (4752)50-40-97  
Казахстан (772)734-952-31

Тверь (4822)63-31-35  
Тольяти (8482)63-91-07  
Томск (3822)98-41-53  
Тула (4872)33-79-87  
Тюмень (3452)66-21-18  
Улан-Удэ (3012)59-97-51  
Ульяновск (8422)24-23-59  
Уфа (347)229-48-12  
Хабаровск (4212)92-98-04  
Чебоксары (8352)28-53-07  
Челябинск (351)202-03-61  
Череповец (8202)49-02-64  
Чита (3022)38-34-83  
Якутск (4112)23-90-97  
Ярославль (4852)69-52-93

<https://signal.nt-rt.ru> || [snl@nt-rt.ru](mailto:snl@nt-rt.ru)

