

ОБОГРЕВАТЕЛЬ ГАЗОГОРЕЛОЧНЫЙ ШКАФНОЙ

НАЗНАЧЕНИЕ: Обогреватель газогорелочный шкафной (ОГШН), предназначен для обогрева пунктов газовых шкафных и блочных при низких температурах окружающей среды.

ПРЕИМУЩЕСТВА:

- простота конструкции;
- эстетичный вид;
- наличие необходимых сертификатов;
- не имеет материалов, представляющих опасность для жизни, здоровья людей и окружающей среды;
- малые габариты;
- высокая надёжность работы.



ВНИМАНИЕ! Обогреватель используется только с тепловым коллектором пункта шкафного или блочного. Для исключения случайного выброса сгорания в помещение пункта необходимо обеспечить герметичное соединение обогревателя с тепловым коллектором.

Технические характеристики

Наименование параметра или размера, единица измерения	ОГШН	ОГШН-2
Изготавливаются по техническим условиям	СЯМИ .621466-446ТУ	
Рабочее давление газа, кПа	2,2±0,2	
Номинальная тепловая мощность, кВт, при номинальном давлении газа, кПа, на входе: 2,2 1,3	0,58	1,55
Расход газа, м ³ /ч, не более	0,135	0,13
Температура поверхности инфракрасного излучателя, °С, не менее	800	
Время розжига, с, не более	180	30
Время срабатывания электромагнитного клапана безопасности при перерыве подачи газа, с, не более*	90	40
Размер штуцера для подвода газа, условный проход, мм	6	
Диаметр отверстия сопла, мм	0,6	
Габаритные размеры, мм, не более длина ширина высота	400 200 270	
Масса, кг, не более	6	

* При температуре окружающей среды более 5 °С, допускается увеличение времени срабатывания клапана до 120 с.



ГАБАРИТНО-МОНТАЖНАЯ СХЕМА ОГШН

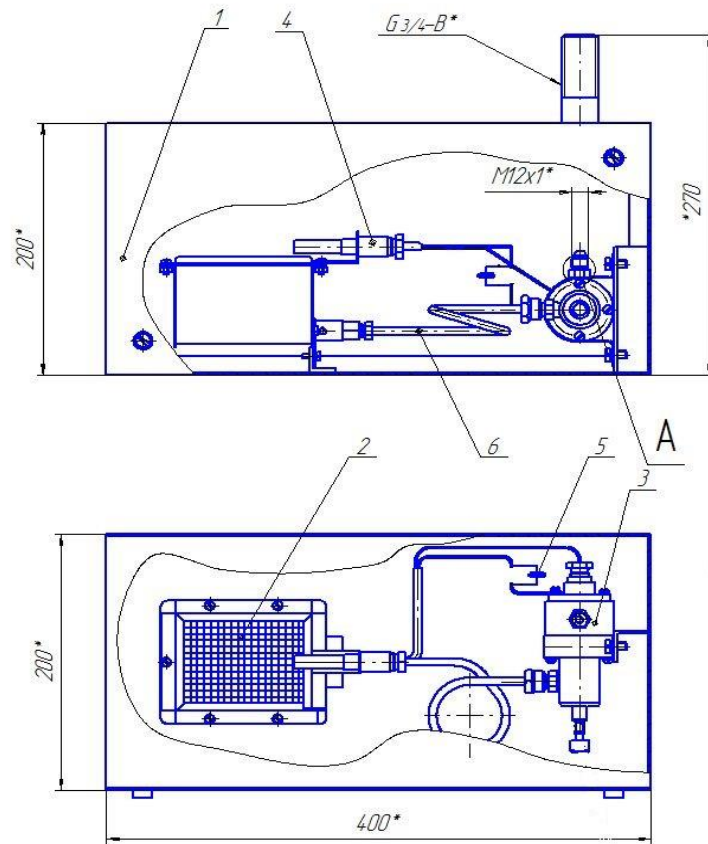


Рисунок 1 – Обогреватель газогорелочный шкафной ОГШН.

1-Короб обогревателя ОГШН; 2-Инфракрасный излучатель; 3-Электромагнитный клапан безопасности; 4-Термогенератор; 5-Датчик предельной температуры; 6-Трубопровод.

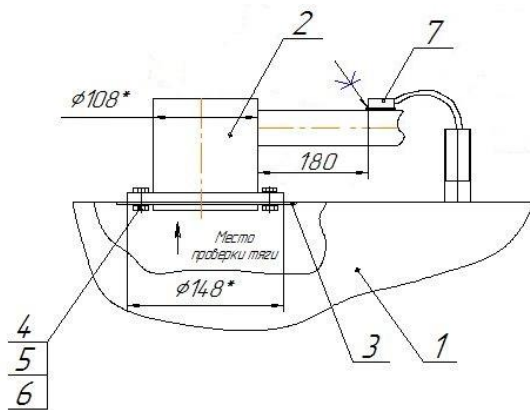


Рисунок 2 – Монтаж обогревателя ОГШН с тепловым коллектором

1-Обогреватель ОГШН;
2-Коллектор тепловой;
3-302-00-15 Фланец;
4-Болт М8 ГОСТ 7798-70 – 4шт.;
5-Гайка М8 ГОСТ 5915-70 – 4шт.;
6-Шайба 8-кд ОСТ 111532-74 – 4шт.;
7-Датчик предельной температуры

Алматы (7273)495-231
Ангарск (3955)60-70-56
Архангельск (8182)63-90-72
Астрахань (8512)99-46-04
Барнаул (3852)73-04-60
Благовещенск (4162)22-76-07
Брянск (4832)59-03-52
Владивосток (423)249-28-31
Владикавказ (8672)28-90-48
Владимир (4922) 49-43-18
Волгоград (844)278-03-48
Вологда (8172)26-41-59
Воронеж (473)204-51-73
Екатеринбург (343)384-55-89

Ижевск (3412)26-03-58
Иваново (4932)77-34-06
Иркутск (395)279-98-46
Казань (843)206-01-48
Калининград (4012)72-03-81
Калуга (4842)92-23-67
Кемерово (3842)65-04-62
Киров (8332)68-02-04
Коломна (4966)23-41-49
Кострома (4942)77-07-48
Краснодар (861)203-40-90
Красноярск (391)204-63-61
Курск (4712)77-13-04
Курган (3522)50-90-47
Липецк (4742)52-20-81
Киргизия (996)312-96-26-47

Магнитогорск (3519)55-03-13
Москва (495)268-04-70
Мурманск (8152)59-64-93
Набережные Челны (8552)20-53-41
Нижний Новгород (831)429-08-12
Новокузнецк (3843)20-46-81
Ноябрьск (3496)41-32-12
Новосибирск (383)227-86-73
Ноябрьск (3496)41-32-12
Омск (3812)21-46-40
Орел (4862)44-53-42
Оренбург (3532)37-68-04
Пенза (8412)22-31-16
Петрозаводск (8142)55-98-37
Псков (8112)59-10-37
Россия (495)268-04-70

Пермь (342)205-81-47
Ростов-на-Дону (863)308-18-15
Рязань (4912)46-61-64
Самара (846)206-03-16
Саранск (8342)22-96-24
Санкт-Петербург (812)309-46-40
Саратов (845)249-38-78
Севастополь (8692)22-31-93
Симферополь (3652)67-13-56
Смоленск (4812)29-41-54
Сочи (862)225-72-31
Ставрополь (8652)20-65-13
Сыктывкар (8212)25-95-17
Сургут (3462)77-98-35
Тамбов (4752)50-40-97
Казахстан (772)734-952-31

Тверь (4822)63-31-35
Тольятти (8482)63-91-07
Томск (3822)98-41-53
Тула (4872)33-79-87
Тюмень (3452)66-21-18
Улан-Удэ (3012)59-97-51
Ульяновск (8422)24-23-59
Уфа (347)229-48-12
Хабаровск (4212)92-98-04
Чебоксары (8352)28-53-07
Челябинск (351)202-03-61
Череповец (8202)49-02-64
Чита (3022)38-34-83
Якутск (4112)23-90-97
Ярославль (4852)69-52-93