

Руководство по эксплуатации на ОГШН (СЯМИ.621466-446 РЭ; ОКП 48 5884)

Настоящее руководство по эксплуатации (далее – РЭ) на обогреватель газогорелочный шкафной, непрерывного действия ОГШН (далее обогреватель) предназначено для изучения конструкции, принципа работы, правила монтажа и безопасной эксплуатации, а также содержит сведения о техническом обслуживании, текущем ремонте, маркировке, упаковке, транспортировании, хранении, рекламациях, приемке и гарантиях изготовителя.

Обогреватель изготовлен ЭПО «Сигнал» (Россия) и соответствует техническим условиям СЯМИ.621466-446ТУ, требованиям Технического регламента Таможенного Союза ТР ТС 016/2011 «О безопасности аппаратов, работающих на газообразном топливе», ГОСТ 25696-83, "Правил безопасности сетей газораспределения и газопотребления", ГОСТ 21204-97 по номинальной тепловой мощности.

1 Описание и работа

1.1 Назначение изделия

Обогреватель предназначен для обогрева пунктов газовых шкафных и блочных при низких температурах окружающей среды.

ВНИМАНИЕ! Обогреватель используется только с тепловым коллектором пункта шкафного или блочного. Для исключения случайного выброса сгорания в помещение пункта необходимо обеспечить герметичное соединение обогревателя с тепловым коллектором.

Обогреватель работает на природном газе ГОСТ 5542-2014.

Условия эксплуатации обогревателя должны соответствовать климатическому исполнению У1 по ГОСТ 15150-69.

Обогреватель изготавливается в следующих исполнениях:

ОГШН - с горелкой мощностью до 0,6 кВт;

ОГШН-2 - с горелкой мощностью до 2 кВт.

Пример обозначения обогревателя при заказе:

Обогреватель газогорелочный шкафной ОГШН - Технические условия СЯМИ.621466-446ТУ

1.2 Технические характеристики

Основные параметры и размеры обогревателя приведены в таблице 1.

Таблица 1.

Наименование параметра или размера, единица измерения	ОГШН	ОГШН-2
1 Рабочее давление газа, кПа	2,2±0,2	
2 Номинальная тепловая мощность, кВт, при номинальном давлении газа, кПа, на входе: 2,2 1,3	0,58	1,55
3 Расход газа, м ³ /ч, не более	0,135	0,13
4 Температура поверхности инфракрасного излучателя, °С, не менее	800	
5 Время розжига, с, не более	180	30
6 Время срабатывания электромагнитного клапана безопасности при перерыве подачи газа, с, не более*	90	40
7 Размер штуцера для подвода газа, условный проход, мм	6	
8 Диаметр отверстия сопла, мм	0,6	
9 Габаритные размеры, мм, не более длина ширина высота	400 200 270	
10 Масса, кг, не более	6	

* При температуре окружающей среды более 5 °С, допускается увеличение времени срабатывания клапана до 120 с.

1.3 Комплектность

В комплект поставки обогревателя входят:

- Обогреватель – 1шт.;
- Паспорт СЯМИ.621466-446 ПС – 1 шт.;
- Руководство по эксплуатации СЯМИ.621466-446 РЭ – 1 шт.;
- Фланец 302-00-15 – 1 шт.;
- Трубопровод 446-СБ28 – 1 шт. (для ОГШН);
- Ключ ПШ-04-04-12-04 – 1 шт. (для ОГШН);
- Трубопровод РДГ-80-05-12-00-14ТА– 1 шт. (для ОГШН-2).

1.4 Устройство и работа

Устройство обогревателя показано на рисунке 1.

В коробе обогревателя 1, в соответствии с рисунком 1, расположены: инфракрасный излучатель 2, электромагнитный клапан безопасности 3, в присоединительном штуцере которого находится фильтр 7, термогенератор 4, датчик предельной температуры 5 и трубопровод 6.

При розжиге горелки обогревателя нагревается биметаллический чувствительный элемент термогенератора, подающий ЭДС на электромагнитный клапан безопасности. Клапан, открытый при розжиге принудительно при помощи кнопки, при появлении ЭДС фиксируется в открытом положении электромагнитом и далее горелка работает автономно. При прекращении подачи газа или погасании горелки по другой причине термогенератор теряет ЭДС, клапан безопасности захлопывается пружиной, перекрывая подачу газа на горелку.

В разрыв цепи термогенератор – электромагнитный клапан безопасности вмонтирован датчик предельной температуры, исполнительный элемент которого крепится на теплоносителе в самой горячей его точке. При превышении температуры теплоносителя сверх допустимых значений датчик разрывает цепь, срабатывает электромагнитный клапан, и подача газа к горелке обогревателя прекращается.

Примечание. В обогревателе могут быть некоторые конструктивные отличия, не указанные на рисунке 1 и в руководстве по эксплуатации, так как завод-изготовитель постоянно работает над усовершенствованием конструкции.

1.5 Маркировка и пломбирование

1.5.1 Обогреватель имеет маркировку, содержащую: товарный знак; наименование страны изготовителя; обозначение обогревателя; заводской номер; дату изготовления; условный проход; условное давление; знак направления потока среды, номинальная тепловая мощность; технические условия; единый знак обращения продукции на рынке государств - членов Таможенного союза.

1.5.2 Маркировка нанесена на шильдике обогревателя, в соответствии с действующей конструкторской документацией.

1.5.3 Обогреватель опломбирован согласно требованиям, предусмотренным техническими условиями на изделие.

1.5.4 На СЯМИ.621466-446РЭ, СЯМИ.621466-446ПС, шильдике и упаковке обогревателя нанесен единый знак обращения продукции на рынке государств - членов Таможенного союза.

1.6 Упаковка

1.6.1 Обогреватель упакован согласно требованиям, предусмотренным техническими условиями на изделие.

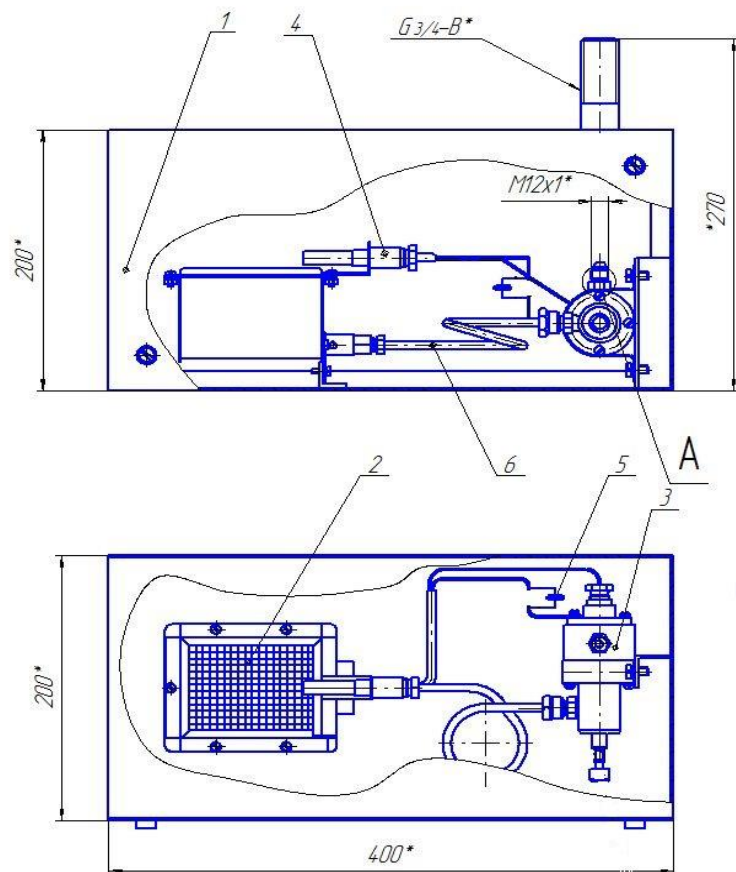


Рисунок 1 – Обогреватель газогорелочный шкафной ОГШН.

1-Короб обогревателя ОГШН; 2-Инфракрасный излучатель; 3-Электромагнитный клапан безопасности; 4-Термогенератор; 5-Датчик предельной температуры; 6-Трубопровод.

2 Использование по назначению

2.1 Эксплуатационные ограничения

2.1.1 Монтаж, запуск и эксплуатация обогревателя должны производиться специализированной строительной-монтажной и эксплуатирующей организацией в соответствии с утвержденным проектом, требованиями «Правил безопасности сетей газораспределения и газопотребления», ГОСТ 12.2.003-91, ГОСТ 25696-83, ГОСТ 21204-97 по номинальной тепловой мощности, ГОСТ Р 54983-2012, СП 62.13330.2011 «СНиП 42-01-2002. Газораспределительные системы», а также настоящего РЭ.

2.1.2 При эксплуатации обогревателя запрещается:

- стучать по составным частям обогревателя металлическим или другими предметами;
- пользоваться обогревателем при наличии утечки газа;
- нажимать на пусковую кнопку клапана, не имея в руках зажженного бумажного жгута, при розжиге обогревателя;
- пользоваться обогревателем при нарушении тяги в дымоходе;
- пользоваться обогревателем с поврежденным керамическим излучателем

2.1.3 В случае появления запаха газа у места установки обогревателя или отключения обогревателя необходимо закрыть газовый кран на газопроводе и немедленно вызвать аварийную службу эксплуатационной организации.

2.1.4 Внешние поверхности и устройства ручного управления обогревателя, при контакте с пользователем не приводит к термическому ожогу.

ВНИМАНИЕ! Для исключения термических ожогов пользователя запрещается контактировать с открытым пламенем и поверхностями исполняющими функцию теплопередачи.

2.2 Подготовка изделия к использованию

2.2.1 Проверить обогреватель наружным осмотром на отсутствие механических повреждений и сохранность пломбы.

2.2.2 Проверить комплектность поставки в соответствии с разделом 1.3 РЭ.

2.2.3 Монтаж обогревателя с тепловым коллектором производить в соответствии с рисунком 2 с использованием фланца из комплекта поставки.

Электромагнитный клапан безопасности соединить с газопроводом. Датчик предельной температуры протянуть через патрубок DN 20 и наклеить на коллектор в точке максимального нагрева.

ВНИМАНИЕ! Использовать только термостойкий клей, например – эпоксидный клей ЭД-20.

2.3 Использование изделия

2.3.1 Проверка системы отвода продуктов сгорания.

2.3.1.1 Визуальным осмотром определить целостность системы отводов продуктов сгорания. При нарушении целостности системы, использование обогревателя не допускается.

2.3.1.2 Проверка тяги. Полоску при открытой двери обогревателя поднести к отверстию над горелкой. При наличии тяги бумажная полоска должна притягиваться во внутрь приемной части коллектора в соответствии с рисунком 2.

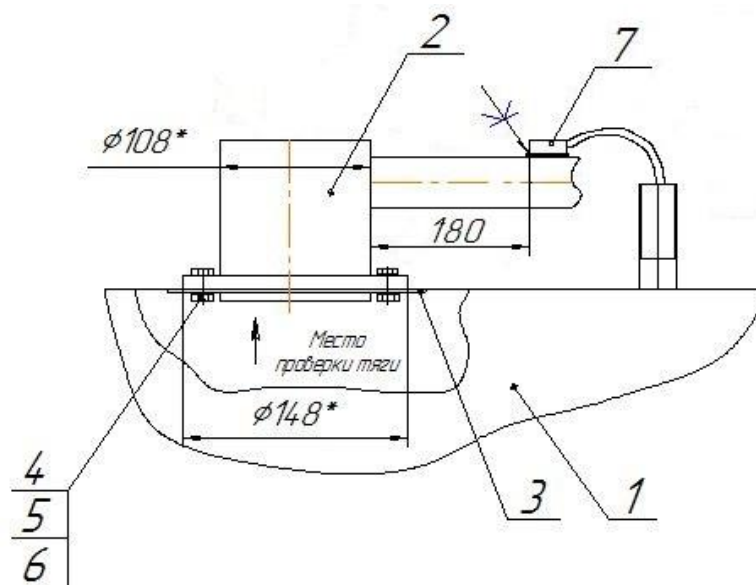


Рисунок 2 – Монтаж обогревателя ОГШН с тепловым коллектором

1-Обогреватель ОГШН; 2-Коллектор тепловой; 3-302-00-15 Фланец; 4-Болт М8 ГОСТ 7798-70 – 4шт.; 5-Гайка М8 ГОСТ 5915-70 – 4шт.; 6-Шайба 8-кд ОСТ 111532-74 – 4шт. ; 7-Датчик предельной температуры

2.3.2 Розжиг обогревателя.

Открыть вентиль на газопроводе перед обогревателем. Нажать пусковую кнопку электромагнитного клапана до отказа и выдержать 3 – 5 секунд для продувки воздуха из трубопроводов и инфракрасного излучателя. Отпустить пусковую кнопку. Выдержать паузу 5 – 10 секунд для рассеивания лишнего газа над излучателем, затем поднести к сетке излучателя горящую спичку или бумажный жгут и, нажав до отказа пусковую кнопку электромагнитного клапана, зажечь газ в инфракрасном излучателе. При этом допускается один-два хлопка, затем под сеткой должно зажечься голубое пламя. Прогретый излучатель должен светиться ровным красным светом, при этом над сеткой не должно быть пламени. Через 120 – 180 секунд отпустить кнопку электромагнитного клапана, при этом горение не должно прекратиться.

Примечание. При пуске обогревателя допускается образование конденсата на внутренней и наружной поверхности дымохода с последующим его исчезновением при полном нагреве.

ВНИМАНИЕ! В случае если поджог горелки не произошел с первого раза, необходимо выдер-

жать паузу в течении 1 минуты для рассеивания газа. После чего повторить п.2.3.2 настоящего РЭ.

После розжига дверь обогревателя поставить на спец. винты для исключения несанкционированного доступа к изделию.

3 Техническое обслуживание

3.1 Техническое обслуживание обогревателя осуществляется эксплуатирующей организацией, имеющей допуск. К эксплуатации и работам по техническому обслуживанию обогревателя должны допускаться лица, прошедшие соответствующее обучение и имеющие документы установленного образца.

3.2 В процессе эксплуатации обогревателя проводятся следующие виды работ:

- осмотр технического состояния, ежегодно не менее одного раза в год;
- ремонт по техническому состоянию.

Таблица 2. Перечень работ, проводимых при осмотре технического состояния

Содержание работ	Технические требования	Рекомендуемые инструменты и методы
1 Проверка герметичности соединений	Утечка газа в соединениях не допускается	Переносной газоанализатор Мыльная эмульсия
2 Наружный осмотр фильтра на наличие внешних повреждений	Отсутствие внешних механических повреждений	Визуально
3 Проверка наличия тяги в дымоходе	При наличии тяги бумажная полоска должна притягиваться во внутрь приемной части коллектора	Визуально
4 Проверка срабатывания электромагнитного клапана безопасности. Прекратить подачу газа к обогревателю. Срабатывание клапана определить по щелчку на слух или положив палец на корпус клапана. Время срабатывания не должно превышать 90 секунд	Клапан безопасности должен сработать при прекращении подачи газа к обогревателю	Секундомер

3.3 Объёмы, сроки всех видов работ, выполняемых при осмотре технического состояния, техническом обслуживании, текущем и капитальном ремонте за пределами гарантийного срока, должны производиться в соответствии с производственной инструкцией, требованиями "Правил технической эксплуатации и требований безопасности труда в газовом хозяйстве Российской Федерации" и "Правил безопасности сетей газораспределения и газопотребления".

При проведении работ необходимо руководствоваться "Правилами применения технических устройств на опасных производственных объектах", "Типовой инструкцией по организации безопасного проведения огневых работ на взрывоопасных и взрывопожароопасных объектах".

3.4 Возможные виды работ, проводимые при ремонте по техническому состоянию:

Содержание работ: Замена элементов 2, 3, 4 (см. рисунок 1)

Рекомендуемые инструменты и материалы: ветошь; отвертка; ключи гаечные: S=6x7, S=14x17, S=17x19.

Порядок, виды работ и требования:

- открыть короб обогревателя;
- визуальным осмотром выявить неисправные элементы;

Неисправность электромагнитного клапана поз.3 (см. рисунок 1):

- для замены электромагнитного клапана, необходимо произвести демонтаж неисправного клапана и установить новый клапан согласно рисунок 1;

- после замены клапана проверить клапан и газопроводы на герметичность, путем подачи рабочего давления. Протечки не допускаются.

- выполнить пункты 2.3.1-2.3.2 настоящего РЭ.

Неисправность инфракрасного излучателя поз.2 (см. рисунок 1):

- для замены керамической пластины необходимо произвести демонтаж инфракрасного излучателя;
- разобрать излучатель, заменить поврежденную керамическую пластину новой;
- собрать излучатель в обратном порядке;
- установить излучатель в обогреватель;
- после установки излучателя проверить подводящий газопровод к излучателю на герметичность, путем подачи рабочего давления. Протечки не допускаются.
- выполнить пункты 2.3.1-2.3.2 настоящего РЭ.

Неисправность термогенератора поз.4 (см. рисунок 1):

- для замены термогенератора необходимо произвести демонтаж инфракрасного излучателя;
- разобрать крепление термогенератора и заменить неисправный термогенератор на новый;
- собрать излучатель с термогенератором в обратном порядке;
- установить излучатель в обогреватель;
- после установки излучателя проверить подводящий газопровод к излучателю на герметичность, путем подачи рабочего давления. Протечки не допускаются.
- выполнить пункты 2.3.1-2.3.2 настоящего РЭ.

Примечание 1. Перед проведением ремонта по техническому состоянию необходимо отключить подачу газа на обогреватель.

Примечание 2. Допускается использовать другие инструменты при выполнении ими аналогичных функций без повреждения деталей обогревателя.

Примечание 3. Ремонт по техническому состоянию проводить вне взрывоопасной зоны.

3.5 Перечень деталей и материалов обогревателя приведен в таблице 3.

Таблица 3

Наименование детали	Материал детали	Кол-во	Поз. рис.1
Короб обогревателя	Сталь К270В-2-III-Н-08ПС ГОСТ 16523-97	1	1
Керамический излучатель	Пластины керамические перфорированные инфракрасного излучения.	2	2
Электромагнитный клапан	Пруток Д16Т КР55 ГОСТ 21488-97	1	3
Термогенератор	Сталь 20 ГОСТ 1051-73	1	4
Датчик предельной температуры	Сталь 20 ГОСТ 1051-73	1	5
Трубопровод	Труба ДКРНМ 6х1 НД МЗ ГОСТ 617-2006	1	6
Пусковая кнопка	Текстолит ПТК-11 сорт первый ГОСТ 5-78	1	7

4 Возможные неисправности и способы их устранения

Перечень возможных неисправностей, вероятных причин и методов их устранения приведены в таблице 4.

Таблица 4

Наименование неисправности, ее проявления	Вероятная причина	Метод устранения
1	2	3
Горелка обогревателя не разжигается.	1.Недостаточное давление газа. 2.Засорился фильтр в приемном штуцере электроклапана. 3.Засорилось сопло.	1.Проверить достаточность поступления давления газа на обогреватель. 2.Прочистить фильтр. 3.Медной или латунной проволокой диаметром не более 0,5 мм прочистить сопло.

Продолжение таблицы 4

1	2	3
При работе обогревателя на поверхности излучателя языки пламени.	1. Имеется утечка газа в месте присоединения газопровода. 2. Давление газа ниже допустимого.	1. Устранить утечку. 2. Проверить достаточность поступления давления газа на обогреватель.
Проскок пламени в короб обогревателя.	1. Давление газа выше допустимого. 2. Трещины или повреждения в керамическом излучателе.	1. Уменьшить давление газа перед обогревателем. Заменить излучатель.

Примечание 1. В случае отказа обогревателя в течение гарантийного срока, не разбирая и не нарушая пломб, отправить обогреватель изготовителю.

5 Хранение

5.1 Хранение обогревателя должно осуществляться в упакованном виде, в закрытых помещениях, обеспечивающих сохранность от механических повреждений и воздействий агрессивных сред.

Группа условий хранения 4 по ГОСТ 15150-69. Обогреватели в таре допускается устанавливать не более чем в три яруса, в закрытых помещениях, в строгом соответствии с предупредительными знаками на таре.

6 Транспортирование

6.1 Транспортирование обогревателя в упакованном виде может осуществляться любым видом транспорта, по группе условий хранения 4 по ГОСТ 15150-69. При этом должно быть обеспечено:

- температура окружающей среды от минус 40 до +60 °С;
- транспортная тряска с ускорением не более 98 м/с²;
- относительная влажность воздуха не выше (95±3) % при температуре 35 °С.

7 Сведения о рекламациях

Акт о вскрытых дефектах обогревателя составляется в течение пяти дней после обнаружения в соответствии с «Инструкцией о порядке приемки продукции производственно-технического назначения и товаров народного потребления по качеству», утвержденной постановлением Госарбитража при Совете Российской Федерации.

Рекламация не принимается, если не заполнена дата ввода изделия в эксплуатацию.

8 К сведению потребителя

Послегарантийный ремонт производится эксплуатирующей организацией по документации изготовителя.

Обогреватель в своем составе не имеет материалов, представляющих опасность для жизни, здоровья людей и окружающей среды.

По истечению срока службы, указанного в разделе 3.4 СЯМИ.621466-446ПС, обогреватель разбирать на детали, рассортировать по материалам (сталь, алюминий и сплавы) и отправить в металллом. Детали из резины отправить на разрешённую свалку.

Алматы (7273)495-231
Ангарск (3955)60-70-56
Архангельск (8182)63-90-72
Астрахань (8512)99-46-04
Барнаул (3852)73-04-60
Белгород (4722)40-23-64
Благовещенск (4162)22-76-07
Брянск (4832)59-03-52
Владивосток (423)249-28-31
Владикавказ (8672)28-90-48
Владимир (4922)49-43-18
Волгоград (844)278-03-48
Вологда (8172)26-41-59
Воронеж (473)204-51-73
Екатеринбург (343)384-55-89

Ижевск (3412)26-03-58
Иваново (4932)77-34-06
Иркутск (395)279-98-46
Казань (843)206-01-48
Калининград (4012)72-03-81
Калуга (4842)92-23-67
Кемерово (3842)65-04-62
Киров (8332)68-02-04
Коломна (4966)23-41-49
Кострома (4942)77-07-48
Краснодар (861)203-40-90
Красноярск (391)204-63-61
Курск (4712)77-13-04
Курган (3522)50-90-47
Липецк (4742)52-20-81
Киргизия (996)312-96-26-47

Магнитогорск (3519)55-03-13
Москва (495)268-04-70
Мурманск (8152)59-64-93
Набережные Челны (8552)20-53-41
Нижний Новгород (831)429-08-12
Новокузнецк (3843)20-46-81
Ноябрьск (3496)41-32-12
Новосибирск (383)227-86-73
Ноябрьск (3496)41-32-12
Омск (3812)21-46-40
Орел (4862)44-53-42
Оренбург (3532)37-68-04
Пенза (8412)22-31-16
Петрозаводск (8142)55-98-37
Псков (8112)59-10-37
Россия (495)268-04-70

Пермь (342)205-81-47
Ростов-на-Дону (863)308-18-15
Рязань (4912)46-61-64
Самара (846)206-03-16
Саранск (8342)22-96-24
Санкт-Петербург (812)309-46-40
Саратов (845)249-38-78
Севастополь (8692)22-31-93
Симферополь (3652)67-13-56
Смоленск (4812)29-41-54
Сочи (862)225-72-31
Ставрополь (8652)20-65-13
Сыктывкар (8212)25-95-17
Сургут (3462)77-98-35
Тамбов (4752)50-40-97
Казахстан (772)734-952-31

Тверь (4822)63-31-35
Тольяти (8482)63-91-07
Томск (3822)98-41-53
Тула (4872)33-79-87
Тюмень (3452)66-21-18
Улан-Удэ (3012)59-97-51
Ульяновск (8422)24-23-59
Уфа (347)229-48-12
Хабаровск (4212)92-98-04
Чебоксары (8352)28-53-07
Челябинск (351)202-03-61
Череповец (8202)49-02-64
Чита (3022)38-34-83
Якутск (4112)23-90-97
Ярославль (4852)69-52-93