



ДАТЧИК ДАВЛЕНИЯ

MT101

Руководство по эксплуатации

РИБЮ 406233.092 РЭ

Алматы (7273)495-231
Ангарск (3955)60-70-56
Архангельск (8182)63-90-72
Астрахань (8512)99-46-04
Барнаул (3852)73-04-60
Белгород (4722)40-23-64
Благовещенск (4162)22-76-07
Брянск (4832)59-03-52
Владивосток (423)249-28-31
Владикавказ (8672)28-90-48
Владимир (4922) 49-43-18
Волгоград (844)278-03-48
Вологда (8172)26-41-59
Воронеж (473)204-51-73
Екатеринбург (343)384-55-89

Ижевск (3412)26-03-58
Иваново (4932)77-34-06
Иркутск (395)279-98-46
Казань (843)206-01-48
Калининград (4012)72-03-81
Калуга (4842)92-23-67
Кемерово (3842)65-04-62
Киров (8332)68-02-04
Коломна (4966)23-41-49
Кострома (4942)77-07-48
Краснодар (861)203-40-90
Красноярск (391)204-63-61
Курск (4712)77-13-04
Курган (3522)50-90-47
Липецк (4742)52-20-81
Киргизия (996)312-96-26-47

Магнитогорск (3519)55-03-13
Москва (495)268-04-70
Мурманск (8152)59-64-93
Набережные Челны (8552)20-53-41
Нижний Новгород (831)429-08-12
Новокузнецк (3843)20-46-81
Ноябрьск (3496)41-32-12
Новосибирск (383)227-86-73
Ноябрьск (3496)41-32-12
Омск (3812)21-46-40
Орел (4862)44-53-42
Оренбург (3532)37-68-04
Пенза (8412)22-31-16
Петрозаводск (8142)55-98-37
Псков (8112)59-10-37
Россия (495)268-04-70

Пермь (342)205-81-47
Ростов-на-Дону (863)308-18-15
Рязань (4912)46-61-64
Самара (846)206-03-16
Саранск (8342)22-96-24
Санкт-Петербург (812)309-46-40
Саратов (845)249-38-78
Севастополь (8692)22-31-93
Симферополь (3652)67-13-56
Смоленск (4812)29-41-54
Сочи (862)225-72-31
Ставрополь (8652)20-65-13
Сыктывкар (8212)25-95-17
Сургут (3462)77-98-35
Тамбов (4752)50-40-97
Казахстан (772)734-952-31

Тверь (4822)63-31-35
Тольяти (8482)63-91-07
Томск (3822)98-41-53
Тула (4872)33-79-87
Тюмень (3452)66-21-18
Улан-Удэ (3012)59-97-51
Ульяновск (8422)24-23-59
Уфа (347)229-48-12
Хабаровск (4212)92-98-04
Чебоксары (8352)28-53-07
Челябинск (351)202-03-61
Череповец (8202)49-02-64
Чита (3022)38-34-83
Якутск (4112)23-90-97
Ярославль (4852)69-52-93

СОДЕРЖАНИЕ

	СТР.
1 ОПИСАНИЕ И РАБОТА.....	4
1.1 НАЗНАЧЕНИЕ.....	4
1.2 ТЕХНИЧЕСКИЕ ХАРАКТЕРИСТИКИ.....	6
1.3 СОСТАВ ИЗДЕЛИЯ.....	15
1.4 УСТРОЙСТВО И РАБОТА ДАТЧИКА.....	16
1.5 МАРКИРОВКА.....	18
1.6 УПАКОВКА.....	20
2 ИСПОЛЬЗОВАНИЕ ПО НАЗНАЧЕНИЮ.....	21
2.1 МЕРЫ БЕЗОПАСНОСТИ.....	21
2.2 ПОДГОТОВКА К РАБОТЕ И ЭКСПЛУАТАЦИЯ ДАТЧИКОВ.....	21
2.3 ИЗМЕРЕНИЕ ПАРАМЕТРОВ, РЕГУЛИРОВАНИЕ И НАСТРОЙКА.....	23
2.4 ПОВЕРКА ДАТЧИКА.....	26
2.5 ВОЗМОЖНЫЕ НЕИСПРАВНОСТИ И СПОСОБЫ ИХ УСТРАНЕНИЯ.....	26
3 ТЕХНИЧЕСКОЕ ОБСЛУЖИВАНИЕ.....	27
4 ПРАВИЛА ХРАНЕНИЯ И ТРАНСПОРТИРОВАНИЯ.....	27
5 УТИЛИЗАЦИЯ	27
6 ГАРАНТИЯ ИЗГОТОВИТЕЛЯ.....	28
7 СВИДЕТЕЛЬСТВО О ПРИЕМКЕ.....	29

ПРИЛОЖЕНИЕ А	
СХЕМА СОСТАВЛЕНИЯ УСЛОВНОГО ОБОЗНАЧЕНИЯ ДАТЧИКА МТ101.....	30
ПРИЛОЖЕНИЕ Б	
СХЕМА ЭЛЕКТРИЧЕСКОГО ПОДКЛЮ- ЧЕНИЯ ДАТЧИКОВ.....	32
ПРИЛОЖЕНИЕ В	
ГАБАРИТНЫЕ, УСТАНОВОЧНЫЕ И ПРИСОЕДИНИТЕЛЬНЫЕ РАЗМЕРЫ.....	34
ПРИЛОЖЕНИЕ Г	
СОСТАВ КОМПЛЕКТА МОНТАЖНЫХ ЧАСТЕЙ (КМЧ).....	42

Настоящее руководство по эксплуатации содержит сведения необходимые для правильной эксплуатации датчиков давления МТ101 (в дальнейшем – датчики).

К работе с датчиками допускается обслуживающий персонал, изучивший настоящее руководство.

При заказе датчиков должно быть указано условное обозначение и номер технических условий (ТУ 4212-011-00226218–2006).

Условное обозначение датчиков составляется по структурной схеме приложения А.

1 ОПИСАНИЕ И РАБОТА.

1.1 НАЗНАЧЕНИЕ

1.1.1 Датчики давления МТ101 предназначены для непрерывного пропорционального преобразования избыточного давления, давления-разрежения, абсолютного давления и разности давлений жидкостей и газов в унифицированный выходной сигнал.

1.1.2 По устойчивости к климатическим воздействиям датчики имеют исполнения по ГОСТ 15150–69:

- У2* для работы при температуре от минус 30 до плюс 50 °С (по требованию заказчика от минус 50 до плюс 50 °С);

- У2** для работы при температуре от минус 40 до плюс 80 °С (по требованию заказчика от минус 50 до плюс 80 °С);

- УХЛ3.1* и Т3* для работы при температуре от плюс 5 до плюс 50 °С;

- УХЛ3.1** и Т3** для работы при температуре от минус 10 до плюс 80°С.

Относительная влажность окружающего воздуха до 95 % при плюс 35° С.

1.1.3 По устойчивости к механическим воздействиям датчики соответствуют исполнению VI по ГОСТ Р 52931-2008.

1.1.4 Степень защиты от воды и пыли IP65 по ГОСТ 14254-96.

1.1.5 Датчики имеют исполнения по взрывозащите:

- невзрывозащищенное. Обозначение исполнения по взрывозащите в конструкторской документации - «н/в»;

- взрывозащищенное с видом взрывозащиты «искробезопасная электрическая цепь "ia"» и уровнем взрывозащиты "особовзрывобезопасный" (0); соответствуют ГОСТ 30852.10-2002 (МЭК 60079-11:1999) и ТР ТС 012/2011; маркировка по взрывозащите "0Ex ia IIC T5 X" по ГОСТ 30852.0-2002 (МЭК 60079-0:1998). Обозначение исполнения по взрывозащите в конструкторской документации – «Ex».

Знак "X" указывает на возможность применения датчиков в комплекте с блоками БПС–90 или от искробезопасных входов блоков других типов, имеющих вид взрывозащиты «искробезопасная электрическая цепь "ia"», категория и группа взрывоопасной смеси IIC T5 по ГОСТ 30852.11-2002 (МЭК 60079-12:1978), ГОСТ 30852.5-2002 (МЭК 60079-4:1975), и удовлетворяющих требованиям 1.2.10.1 и 1.2.10.2.

Датчики взрывозащищенных исполнений предназначены для установки во взрывоопасных зонах помещений и наружных установок согласно главе 7.3 ПУЭ и другим нормативным документам, регламентирующим применение электрооборудования во взрывоопасных условиях.

1.1.6 Датчики неремонтопригодны.

1.2 ТЕХНИЧЕСКИЕ ХАРАКТЕРИСТИКИ

1.2.1 Датчики МТ101-М, МТ101-М1, МТ101-Э, МТ101-Т являются однопредельными изделиями.

Датчики МТ101-К являются многопредельными изделиями и могут быть перенастроены на любой верхний предел измерений с соответствующим давлением перегрузки.

1.2.2 Верхние пределы измерений, предельно допускаемые и предельно допускаемые рабочие избыточные давления приведены в таблицах 2-5.

Однопредельные датчики в соответствии с таблицами 2-5 могут иметь несколько предельно допустимых давлений для одного верхнего предела измерений.

Нижний предел измерений датчиков избыточного давления равен нулю.

Диапазон измерений датчиков избыточного давления – разрежения равен сумме абсолютных значений верхних пределов измерений по избыточному давлению и разрежению.

1.2.3 Датчики устойчивы к воздействию испытательного давления в соответствии с таблицей 1 и выдерживают перегрузку испытательным давлением в течение 15 мин.

Для датчиков абсолютного давления с верхним пределом измерений менее 100 кПа испытательное давление равно атмосферному.

Для датчиков давления-разрежения верхний предел измерения принимается по избыточному давлению.

Датчики избыточного давления-прочные и герметичные после воздействия предельно допускаемого давления длительностью не более 1 мин в соответствии с таблицами 2-4.

Датчики разности давлений - прочные и герметичные после воздействия предельно допускаемого рабочего избыточного давления длительностью не более 1 мин в соответствии с таблицей 5.

Датчики разности давлений выдерживают перегрузку со стороны плюсовой и минусовой камер в течение 1 мин односторонним воздействием давления равного предельно допускаемому рабочему избыточному давлению.

1.2.4 По требованию заказчика датчики могут изготавливаться с единицами давления кгс/см² и бар.

Таблица 1 – Величины испытательного давления датчиков

Верхние пределы измерений, МПа	Испытательное давление, %, от верхнего предела измерений
От 0,01 до 16	125
Свыше 16 до 60	115
Свыше 60 до 100	110

Таблица 2 – Датчики избыточного давления

Сокращенное наименование датчика	Единица давления	Верхние пределы измерений	Предельно допустимое давление	
			кПа	МПа
MT101-M MT101-M1 MT101-Э	кПа	2,5; 4,0; 6,0 (6,3)	10	
		6,0 (6,3); 10; 16	30	
		10; 16; 25	52	
		25; 40; 60 (63)	105	
		40; 60 (63); 100	150	
		60 (63); 100; 160	300	
MT101-K MT101-T MT101-M MT101-M1 MT101-Э	МПа	0,25; 0,4; 0,6 (0,63); 1,0		1,6
		0,4; 0,6 (0,63); 1,0; 1,6		2,5
		0,6 (0,63); 1,0; 1,6; 2,5		4,0
		1,0; 1,6; 2,5; 4,0		6,3
		1,6; 2,5; 4,0; 6,0 (6,3)		10
		2,5; 4,0; 6,0 (6,3); 10		16
		4,0; 6,0 (6,3); 10; 16		25
		6,0 (6,3); 10; 16; 25		40
		10; 16; 25; 40		56
		16; 25; 40; 60 (63)		80
25; 40; 60 (63); 100		125		

Таблица 3 – Датчики абсолютного давления

Сокращенное наименование датчика	Единица давления	Верхний предел измерений		Предельно допустимое давление	
		кПа	МПа	кПа	МПа
MT101-M MT101-M1 MT101-Э	кПа	25; 40; 60 (63)		105	
		40;60 (63);100		150	
		60 (63); 100; 160		300	
		100; 160; 250		500	
	МПа	250; 400; 600 (630)			1,0
				0,4; 0,6; 1,0	1,5
			0,6; 1,0; 1,6	3,0	

Таблица 4 – Датчики избыточного давления – разрежения

Сокращенное наименование датчика	Единица давления	Верхний предел измерений, Р		Предельно допустимое давление		
		по избыточному давлению (+) по разрежению (-)		кПа	МПа	
MT101-M MT101-M1 MT101-Э	кПа	±(3 (3,15); 5,0; 8,0)		30		
		±(5,0; 8,0; 12,5)		52		
		±(12,5; 20; 30 (31,5))		105		
		±(20; 30 (31,5); 50)		150		
		±(30 (31,5); 50; 80)		300		
		±(50; 80)		500		
		-100	+150			
	МПа	-0,1	-100 + (150; 300; 500 (530))			1,0
			-100 + (300; 500 (530); 900)			1,5
						3,0
MT101-K MT101-T	МПа	-0,1	+(0,15; 0,3; 0,5 (0,53); 0,9)		1,6	
			+(0,3; 0,5 (0,53); 0,9; 1,5)		2,5	
			+(0,5 (0,53); 0,9; 1,5; 2,4)		4,0	
			+(0,9; 1,5; 2,4; 3,9)		6,3	

Таблица 5 – Датчики разности давлений

Сокращенное наименование датчика	Вариант исполнения	Единица давления	Верхние пределы измерений	Предельно допустимое рабочее избыточное давление			
				кПа	МПа		
MT101-M1 MT101-Э	Исполнение 1	кПа	0,16; 0,25; 0,4; 0,6 (0,63); 1; 1,6		0,1		
			1; 1,6; 2,5; 4; 6 (6,3); 10		4,0		
			4; 6 (6,3); 10; 16; 25; 40		10		
			25; 40; 60 (63); 100; 160; 250		16		
					25		
		МПа	0,25; 0,4; 0,6 (0,63); 1,0; 1,6; 2,5		16		
			1,6; 2,5; 4; 6 (6,3); 10; 16		25		
					25		
		MT101-M1 MT101-Э	Исполнение 2	кПа	16; 25	+70 -35	
					40; 60 (63)	+150 -70	
60 (63); 100	+200 -100						
100; 160	+400 -200						
МПа	0,16; 0,25				+0,7 -0,35		
	0,4; 0,6 (0,63)				+1,4 -0,7		
	0,6 (0,63); 1,0				+2 -1		
	1,0; 1,6				+4 -1		
	1,6; 2,5				+7 -1		

Примечания – Знак «+» означает плюсовая камера, знак «-» - минусовая камера.

Предельно допустимое рабочее избыточное давление - давление, после воздействия которого не требуется дополнительная настройка датчика.

1.2.5 Пределы допускаемой основной погрешности датчиков γ при температуре окружающего воздуха $(23\pm 2)^\circ\text{C}$ не превышают $\pm 0,15$; $\pm 0,2$; $\pm 0,25$; $\pm 0,5$ % диапазона измерений в зависимости от согласованного заказа.

1.2.6 Вариация выходного сигнала при температуре окружающего воздуха $(23\pm 2)^\circ\text{C}$ не превышает $0,5\gamma$ %.

1.2.7 Наибольшее отклонение действительной характеристики преобразования γ_m от установленной зависимости, включая вариацию, нелинейность и повторяемость показаний, (отклонение γ_m) не превышает 0,15 % диапазона измерений для датчиков с пределами допускаемой основной погрешности $\pm 0,15$; $\pm 0,2$ % и 0,2; 0,25 % диапазона измерений для датчиков с пределами допускаемой основной погрешности $\pm 0,25$; $\pm 0,5$ %, соответственно.

1.2.8 Датчики выпускаются с выходными сигналами:

- МТ101-К, МТ101-Т - постоянного тока 0-5 мА, 4-20 мА;
- МТ101-М - постоянного тока 4-20 мА;
- МТ101-Э - напряжения постоянного тока 0-2 (0,4-2) В;
- МТ101-М1- постоянного тока 4-20 мА или напряжения постоянного тока 0-5 В, 0-10 В. По требованию заказчика датчик может иметь выходной сигнал напряжения постоянного тока (U_n-U_v), где $U_n=(0-5)$ В, $U_v=(0-10)$ В.

Схемы внешних соединений в зависимости от выходного сигнала датчика приведены в приложении Б (схема электрическая подключения датчиков).

1.2.9 Предельно допускаемые смещение "нуля" $[DU_{от}]$ (изменение выходного сигнала при нулевом значении измеряемого параметра) и изменение диапазона выходного сигнала $[DU_{дт}]$, вызванные изменением температуры окружающего воздуха от $(23 \pm 2) ^\circ\text{C}$ до любой температуры в рабочем диапазоне температур, не превышают $\pm 0,15; \pm 0,2; \pm 0,25; \pm 0,45 \%$ диапазона измерений на каждые $10 ^\circ\text{C}$ изменения температуры для датчиков с пределами допускаемой основной погрешности $\pm 0,15; \pm 0,2; \pm 0,25; \pm 0,5 \%$, соответственно.

1.2.10 Электрическое питание датчиков осуществляется от источника постоянного тока напряжением:

- $(36 \pm 0,72)\text{В}$ для приборов с выходным сигналом 0-5 мА;
- от 3,2 до 5,6 В для приборов с выходным сигналом 0-2 В или 0,4-2 В;
- от 10 до 42 В для приборов с выходным сигналом 4-20 мА;
- от $(U_{в}+2)$ до 36 В для приборов с выходным сигналом $(U_{н}-U_{в})$ В.

Сопротивление изоляции источников питания не менее 40 МОм, пульсация (двойная амплитуда) их выходного напряжения – не более 0,5 % его номинального значения при частоте гармонических составляющих, не превышающей 500 Гц.

Исполнения по взрывозащите, предельные значения выходных сигналов, тип линий связи и сопротивления нагрузки указаны в таблице 6.

Таблица 6

Исполнение по взрывозащите	Напряжение питания, В	Выходной сигнал	Линия связи	Сопротивление нагрузки R_n , кОм
н/в	$(36 \pm 0,72)$	0 – 5 мА	четырёхпроводная	0,2 – 2,5
	$(U_{в+2}) - 36$	$(U_n - U_{в})$ В	трехпроводная	10 – 20
	10 – 42	4 – 20 мА	двухпроводная	определяется по формуле 1 (1.2.11)
≤ 24	определяется барьером защиты и (или) блоком питания (1.2.10.1)			
Ех	≤ 24	4 – 20 мА	двухпроводная	определяется барьером защиты и (или) блоком питания (1.2.10.1)
Ех, н/в	3,2 – 5,6	0 – 2 В; 0,4 – 2 В	трехпроводная	10 – 20

1.2.10.1 Электрическое питание датчиков (кроме МТ101-Э) с видом взрывозащиты «искробезопасная электрическая цепь "ia"» осуществляется от искробезопасного входа блока преобразования сигналов БПС–90 ТУ 4217-004-00226218-2004 (ТУ 25–05.7439.0016–90), а также от искробезопасных входов блоков других типов, имеющих вид взрывозащиты «искробезопасная электрическая цепь "ia"» для взрывоопасных смесей подгруппы ПС с $U_0 \leq 24$ В, $I_0 \leq 120$ мА. Допускается питание датчиков этого исполнения осуществлять от источников питания, указанных в 1.2.10, при проведении

испытаний и проверок датчиков вне взрывоопасных зон без сохранения свойств взрывозащищенности.

1.2.10.2 Электрическое питание датчиков МТ101-Э с видом взрывозащиты «искробезопасная электрическая цепь "ia"» осуществляется от искробезопасного входа блоков, имеющих вид взрывозащиты «искробезопасная электрическая цепь "ia"» для взрывоопасных смесей подгруппы ПС. Основные параметры взрывозащиты : $U_i \leq 5,6 \text{ В}$, $I_i \leq 56 \text{ мА}$, $C_i \leq 1,7 \text{ мкФ}$, $L_i \leq 0,1 \text{ мГн}$.

1.2.11 Наибольшее допускаемое значение сопротивления нагрузки $R_{\text{нmax}}$ датчика с выходным сигналом 4 – 20 мА, выраженное в кОм, определяется по формуле:

$$R_{\text{нmax}} = \frac{U - U_{\text{min}}}{I_B} \quad (1),$$

где U –напряжение питания, В;

U_{min} –минимальное допускаемое напряжение питания без нагрузки, равное 10 В;

I_B – верхнее предельное значение выходного сигнала, равное 20 мА.

Сопротивления нагрузки $R_{\text{нmax}}$ датчиков с видом взрывозащиты «искробезопасная электрическая цепь "ia"» определяется барьером защиты или блоком питания (1.2.10.1).

1.2.12 Потребляемая мощность не более 1,0 Вт, (кроме датчика МТ101-Э). Для датчика МТ101-Э при напряжении питания 3,6 В потребляемая мощность не более 10 мВт.

1.2.13 Датчики имеют следующие исполнения по материалам, контактирующих с измеряемой средой:

титан ВТ9 – материал тензопреобразователя;

сплав 12Х18Н10Т – материал штуцера.

1.2.14 Габаритные, установочные и присоединительные размеры датчиков указаны в приложении В, датчика МТ101-К на рисунках В.1, В.2, В.3, В4; датчика МТ101-Т на рисунках В.5, В.6; датчиков МТ101-М, МТ101-М1, МТ101-Э на рисунках В.7, В.8; датчиков разности давлений МТ101-М1, МТ101-Э на рисунке В.9.

1.2.15 Масса датчика не более 0,35 кг.

Датчик разности давлений:

исполнение «1» от 4,7 до 9,4 кг (в зависимости от предела измерений);

исполнение «2» - 0,38 кг.

1.2.16 Средний срок службы не менее 15 лет.

1.3 СОСТАВ ИЗДЕЛИЯ

1.3.1 Состав изделия перечислен в комплекте поставки датчика и указан в таблице 7.

Таблица 7

Наименование	Количество	Примечание
Датчик	1 шт.	В соответствии с заказом
Руководство по эксплуатации, включая свидетельство о приемке	1 экз.	
Комплект монтажных частей	1 комплект	При наличии в заказе

1.4 УСТРОЙСТВО И РАБОТА ДАТЧИКА

1.4.1 Датчик представляет собой единую конструкцию, состоящую из первичного мембранного тензопреобразователя давления и электронного блока.

Устройство и принцип действия датчиков рассмотрен на примере конструкции датчика МТ101-К (рисунок 1) с герметичным сальниковым вводом типа RG13,5.

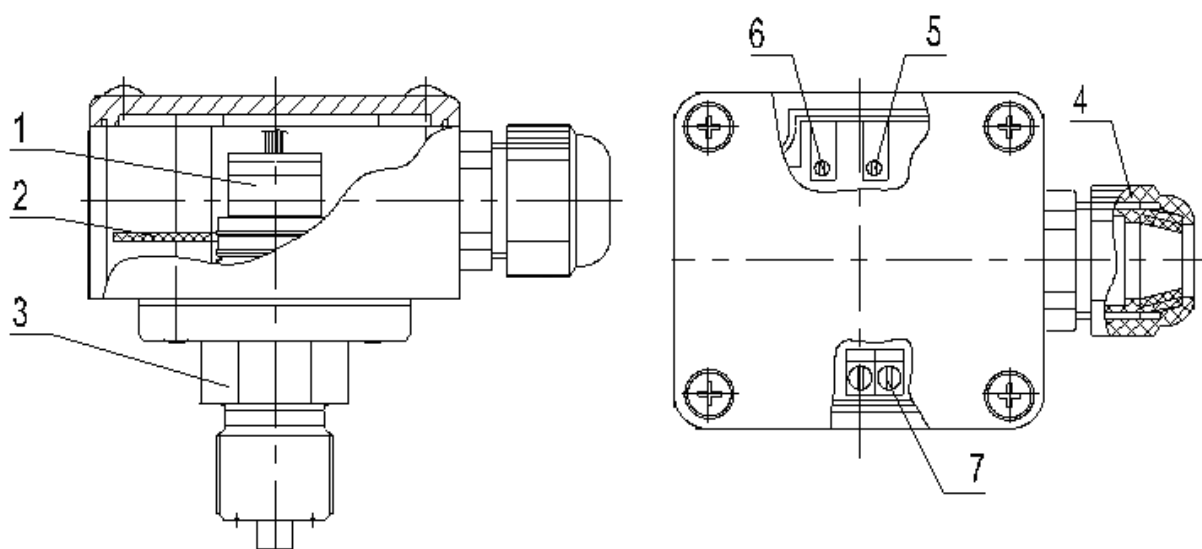


Рисунок 1 – Датчик давления МТ101-К с сальниковым вводом

Измеряемое давление через штуцер 3 подается в тензопреобразователь 1 и воздействует на его чувствительный элемент. Электрический сигнал тензопреобразователя передается в электронный блок 2, в котором он преобразуется в унифицированный выходной сигнал. Датчик имеет регулятор нуля 5 (R16) и диапазона 6 (R18). Электрический кабель через сальниковый ввод (или разъем) подключается к клеммам 7 (показан вариант двухпроводной линии связи).

1.4.2 Датчик имеет два варианта исполнения для подключения к электрической цепи. Датчик может комплекто-

ваться одним из трех стандартных электрических приборных разъемов: DIN 43650А (приложение В рисунок В.1, по специальному заказу), DIN 43650С – (приложение В рисунок В.2, основное исполнение), сальниковый ввод (приложение В рисунок В.3, по специальному заказу).

1.4.3 Плата электронного блока датчика представлена на рисунке 2. (В датчиках моделей МТ101-Э, МТ101-М, МТ101-М1 и МТ101-Т потребитель к плате с электроникой доступа не имеет.)

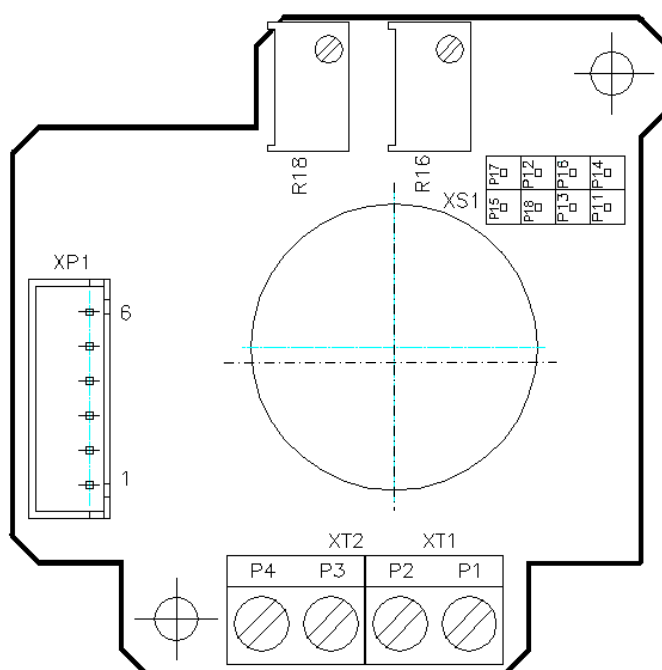


Рисунок 2 - Плата электронного блока датчиков МТ101-К

Клеммная колодка ХР1 служит для подключения тензопреобразователя. Колодка ХТ1 – для подключения питания и вывода сигнала (при использовании двухпроводной линии). ХТ2 – для вывода сигнала при четырехпроводной линии. Для

датчиков с выходным сигналом 4-20 мА колодка ХТ2 может не устанавливаться. Потенциометры R16 и R18 служат для настройки «нуля» и «диапазона». Разъем XS1 используется для переключения пределов измерения.

1.4.4 Обеспечение взрывозащищенности.

Обеспечение взрывозащищенности датчиков с видом взрывозащиты «искробезопасная электрическая цепь» достигается за счет ограничения напряжения и тока в их электрических цепях до искробезопасных значений, а также за счет выполнения конструкции в соответствии с ГОСТ 22782.5-78. Ограничение тока и напряжения обеспечивается путем использования в комплекте с датчиками блоков преобразования сигналов типа БПС-90 ТУ 4217-004-00226218-2004 (ТУ 25-05.7439.0016-90) или блоков других типов с видом взрывозащиты «искробезопасная электрическая цепь "ia"» для взрывоопасных смесей подгруппы ПС с $U_0 \leq 24$ В, $I_0 \leq 120$ мА. На корпусе датчиков имеется маркировка по взрывозащите "0Ex ia ПС Т5 X" по ГОСТ 30852.0-2002(МЭК 60079-0:1998).

1.5 МАРКИРОВКА

1.5.1 На датчике должны быть нанесены следующие знаки и надписи:

- знак утверждения типа по ПР 50.2.107-2009;

- товарный знак предприятия - изготовителя;
- степень защиты IP65 по ГОСТ14254-96;
- обозначение вида климатического исполнения без знаков «*» или «**»;
- порядковый номер датчика по системе нумерации предприятия - изготовителя;
- выходной сигнал и напряжение питания;
- потребляемая мощность;
- год изготовления;
- надпись «Сделано в России»;
- верхний предел измерений с указанием единицы давления в международном обозначении по ГОСТ 8.417-2002.

На датчиках взрывозащищенного исполнения должна быть выполнена дополнительная маркировка по ГОСТ 30852.0-2002 (МЭК 60079-0:1998):

- вид взрывозащиты "0Ex ia IIC T5 X" - по ГОСТ 30852.10-2002 (МЭК 60079-11:1999);
- пределы рабочих температур.

1.5.2 На потребительскую тару датчика должна быть наклеена этикетка, содержащая:

- надпись «Сделано в России»
- товарный знак предприятия – изготовителя;
- условное обозначение датчика по приложению А;

- год изготовления.

1.5.3 На датчиках и потребительской таре допускаются дополнительные надписи и обозначения, не указанные в пп.1.5.1 и 1.5.2.

1.5.4 Транспортная маркировка должна соответствовать ГОСТ 14192-96.

1.6 УПАКОВКА

1.6.1 Упаковывание датчиков должно производиться в соответствии с документацией, разработанной предприятием – изготовителем, и должно обеспечивать сохранность датчиков при хранении и транспортировании в соответствии с разделом 4.

1.6.2 Перед упаковыванием отверстия должны быть закрыты колпачками, предохраняющими внутреннюю полость от загрязнения, а резьбу – от механических повреждений.

1.6.3 Масса транспортной тары с датчиками не должна превышать 20 кг.

2 ИСПОЛЬЗОВАНИЕ ПО НАЗНАЧЕНИЮ

2.1 МЕРЫ БЕЗОПАСНОСТИ

2.1.1 По степени защиты человека от поражения электрическим током датчики относятся к III классу по ГОСТ 12.2.007.0-75.

2.1.2 Замену, присоединение и отсоединение датчиков от магистралей, подводящих измеряемую среду, необходимо производить при отключенном электрическом питании и при отсутствии давления в магистральных.

2.2 ПОДГОТОВКА К РАБОТЕ И ЭКСПЛУАТАЦИЯ ДАТЧИКОВ

2.2.1 Установку датчиков осуществляют в любом положении, удобном для монтажа, демонтажа и обслуживания.

Датчик может устанавливаться непосредственно на трубопровод через штуцер датчика с резьбой М20х1,5.

Соединительные трубки от места отбора давления к датчику должны быть проложены по кратчайшему расстоянию.

При установке датчиков непосредственно на технологическом оборудовании и трубопроводах должны применяться отборные устройства с вентилями для обеспечения возможности отключения и проверки датчиков.

Размещать отборные устройства рекомендуется в местах, где скорость движения рабочей среды наименьшая, поток без завихрений, т.е. на прямолинейных участках трубопроводов при максимальном расстоянии от запорных устройств.

Соединительные линии должны иметь односторонний уклон (не менее 1:10) от места отбора давления, вверх к датчику, если измеряемая среда – газ, и вниз к датчику, если измеряемая среда – жидкость. Если это невозможно, при измерении давления или разности давлений газа в нижних точках

соединительной линии – следует устанавливать отстойные сосуды, а при измерении давления или разности давлений жидкости в наивысших точках – газосборники.

Отстойные сосуды рекомендуется устанавливать перед датчиком и в других случаях, особенно при длинных соединительных линиях и при расположении датчика ниже места отбора давления.

Для продувки соединительных линий должны предусматриваться самостоятельные устройства.

В соединительной линии от места отбора давления к датчику рекомендуется устанавливать два вентиля или трехходовой кран для отключения датчика от линии и соединения его с атмосферой. Это упростит периодический контроль установки выходного сигнала, соответствующего нулевому значению измеряемого давления, и демонтаж датчика.

В соединительных линиях от сужающего устройства к датчику разности давлений, рекомендуется установить на каждой из линий вентиль для соединения линии с атмосферой и вентиль для отключения датчика.

2.2.2 Подсоединение кабеля к датчику производить следующим образом:

Вариант а) – с разъемом. Отвернуть крепежный винт в верхней части разъема, снять кабельную часть разъема с прибора, через отверстие под крепежным винтом выдавить колодку разъема. Отвернуть накидную гайку кабельного ввода, извлечь шайбу и прокладку. Надеть гайку, шайбу и прокладку на предварительно подготовленный кабель. Подсоединить кабель в соответствии со схемой электрического подключения (приложение Б). Затянуть накидную гайку и установить разъем на место.

Вариант б) – с сальниковым вводом. Снять крышку датчика, отвернув 4 винта. Продеть кабель через сальниковый

ввод аналогично варианту а). Подсоединить кабель в соответствии со схемой электрического подключения (приложение Б). Установить на место крышку датчика.

2.2.3 При эксплуатации датчиков в диапазоне минусовых температур необходимо исключить накопление и замерзание конденсата в штуцерах и внутри соединительных трубок (при измерении параметров газообразных сред) или замерзание, кристаллизацию среды или выкристаллизовывание из нее отдельных компонентов (при измерении параметров жидких сред). С этой целью необходимо предусмотреть электрический или паровой обогрев датчиков и соединительных трубок.

Во время эксплуатации датчики должны подвергаться систематическому внешнему осмотру, при этом необходимо обращать внимание на отсутствие обрыва или повреждения изоляции соединительного кабеля.

В случае возникновения перегрузки датчиков «давления-разрежения» рекомендуется после ее воздействия подать и сбросить давление перегрузки противоположного знака, после чего произвести установку "нуля" в тех датчиках, где это предусмотрено.

2.3 ИЗМЕРЕНИЕ ПАРАМЕТРОВ, РЕГУЛИРОВАНИЕ И НАСТРОЙКА

2.3.1 Измерение параметров датчика проводится по методикам, изложенным в МИ 1997–89, но с подключением внешних цепей к клеммам датчика в соответствии с разделом 2.2 настоящего руководства.

2.3.2 Настройку датчика МТ101-Т и МТ101-К производить следующим образом:

установить датчик в рабочее положение;
собрать схему включения датчика, указанную в МИ 1997–89, с учетом поправки по 2.3.1;

включить питание и выдержать датчик во включенном состоянии не менее 5 минут;

установить с помощью корректора "нуля" значение выходного сигнала, соответствующее нижнему предельному значению измеряемого давления;

подать измеряемое давление, равное верхнему пределу диапазона измерений, и с помощью корректора "диапазона" установить соответствующее значение выходного сигнала;

снять давление, отключить питание.

2.3.3 Для обеспечения доступа к органам регулировки нуля и диапазона датчиков МТ101-К, необходимо отвернуть четыре винта на крышке корпуса датчика и снять ее. После корректировки выходного сигнала, закрыть крышку корпуса и завернуть четыре винта.

Для обеспечения доступа к органам регулировки нуля и диапазона датчиков МТ101-Т необходимо ослабить два винта, крепящих заглушку 7 (приложение В рисунок В.5). Повернуть задвижку, произвести настройку датчика. Установить заглушку 7 в исходное положение и закрепить ее винтами.

В датчиках МТ101-Э, МТ101-М и МТ101-М1 регулировка в эксплуатации не предусмотрена.

2.3.4 Перенастройка датчика МТ101-К на другие пределы измерений осуществляется в условиях КИПа следующим образом.

2.3.4.1 Для доступа к органам регулирования необходимо снять крышку прибора (п. 2.3.3). Переключение пределов из-

мерения осуществляется перестановкой джампера на разъеме XS1 (см. рисунок 2).

При поставке датчик настроен на верхний предел измерения согласно заказу. Если это максимальный предел измерения данного исполнения, то переключатель установлена в положение 15 – 17.

2.3.4.2 Установить джампер в соответствии с выбранным диапазоном измерения согласно таблице 8.

Таблица 8

Поддиапазон измерений (см. таблицу 6)	Положение джампера
Первый (максимальный предел измерения)	15 – 17
Второй предел	15 – 18
Третий предел	12 – 16
Четвертый предел (минимальный)	13 – 16

2.3.4.3 После установки джампера в нужное положение:

- регулировкой «0» установить выходной сигнал датчика равным 4 (или 0) мА.
- подать давление, равное нужному пределу измерения.
- регулировкой «Д» установить выходной сигнал датчика равным 20 (или 5) мА.
- сбросить давление.
- проверить выходной сигнал при отсутствии давления и давлении, равном настраиваемому пределу измерения. При необходимости повторить регулировку «Нуля» и

«Диапазона».

2.4 ПОВЕРКА ДАТЧИКА

2.4.1 Датчики должны подвергаться первичной и периодической поверке.

Поверка производится по Рекомендации МИ 1997–89, но с подключением к клеммам 1-2 датчика.

2.4.2 Межповерочный интервал устанавливается потребителем, но не реже одного раза в три года для датчиков с пределами допускаемой основной погрешности $\pm 0,15$; $\pm 0,2$ % и не реже одного раза в пять лет для датчиков с пределами допускаемой основной погрешности $\pm 0,25$; $\pm 0,5$ %.

2.5 ВОЗМОЖНЫЕ НЕИСПРАВНОСТИ И СПОСОБЫ ИХ УСТРАНЕНИЯ

При отсутствии выходного сигнала или недостаточном его изменении при изменении давления необходимо проверить отсутствие обрыва в линиях связи, отсутствие течи или засоров в соединительных (импульсных) линиях подачи давления. Обнаруженные неисправности устранить.

3 ТЕХНИЧЕСКОЕ ОБСЛУЖИВАНИЕ

3.1 Общие указания

3.1.1 Техническое обслуживание датчика заключается в профилактических осмотрах.

3.1.2 При профилактическом осмотре должны быть выполнены следующие работы:

- проверка обрыва или повреждения изоляции соединительного кабеля;
- проверка надежности присоединения кабеля;
- проверка отсутствия вмятин и видимых механических повреждений, а также пыли и грязи на корпусе датчика;
- при необходимости, установка «нуля» датчика;

3.1.3 Периодичность профилактических осмотров датчиков устанавливается потребителем, но не реже 2 раза в год.

4 ПРАВИЛА ХРАНЕНИЯ И ТРАНСПОРТИРОВАНИЯ

Датчики могут храниться как в транспортной таре, так и в потребительской таре на стеллажах.

Условия хранения датчиков в транспортной таре – 3 года, в потребительской таре – 1 год по ГОСТ 15150–69.

5 УТИЛИЗАЦИЯ

После окончания срока службы (эксплуатации) датчика комплектующие изделия направляют на утилизацию. Изделие не представляет опасности для жизни, здоровья людей и окружающей среды, поэтому специальных методов утилизации не требуется.

6 ГАРАНТИЯ ИЗГОТОВИТЕЛЯ

6.1 Предприятие-изготовитель гарантирует соответствие датчика требованиям технических условий, при соблюдении потребителем условий транспортирования, хранения, монтажа и эксплуатации, изложенных в Руководстве по эксплуатации.

6.2 Гарантийный срок эксплуатации датчика – 18 месяцев со дня ввода в эксплуатацию.

Дата ввода в эксплуатацию _____, номер акта и дата его утверждения руководством предприятия потребителя _____.

6.3 Гарантийный срок хранения в заводской упаковке – 12 месяцев со дня изготовления. По истечении гарантийного срока хранения приборы подлежат переконсервации.

6.4 Сведения о гарантийном ремонте и о приемке датчика после гарантийного ремонта регистрируются в таблице 9.

Таблица 9

Дата	Отметка о гарантийном ремонте	Отметка о приемке

7 СВИДЕТЕЛЬСТВО О ПРИЕМКЕ

Датчик давления МТ101 - _____, заводской номер _____, изготовлен ЭПО «Сигнал», соответствует техническим условиям ТУ 4212-011-00226218–2006 и признан годным к эксплуатации.

Верхний предел измерений с указанием единицы давления

Предельно допускаемое давление _____

Предел допускаемой основной погрешности _____ %.

Вид климатического исполнения _____ по ГОСТ 15150-69, для работы при температуре окружающего воздуха от _____ до _____ °С.

Напряжение питания _____ В.

Выходной сигнал _____

Резьбовое соединение М20 × 1,5 или G 1/2 -В
(нужное подчеркнуть)

Комплект монтажных частей (при наличии в заказе – подчеркнуть).

Исполнение по взрывозащите:

невзрывозащищенное

взрывозащищенное

«0Ex ia IIC T5 X»

_____ (нужное подчеркнуто)

Руководитель предприятия

М П _____ (_____)

« _____ » _____ 20__ г.

Начальник ОТК

М П _____ (_____)

« _____ » _____ 20__ г.

Первичная поверка проведена по МИ 1997–89.

Подпись или оттиск поверительного клейма _____

Дата поверки _____

ПРИЛОЖЕНИЕ А

(обязательное)

СХЕМА СОСТАВЛЕНИЯ УСЛОВНОГО ОБОЗНАЧЕНИЯ ДАТЧИКА МТ101

МТ101-К	-Ех	-У2*(-40+80)	-0,25	-1,6МПа	-А	-4,0МПа	-42	-В1	-М1	-Н3	-Р1
1	2	3	4	5	6	7	8	9	10	11	12

1 Конструктивное исполнение: МТ101-К, МТ101-Т, МТ101-М, МТ101-М1, МТ101-Э

2 Обозначение вида взрывозащиты 0Ех ia ПС Т5 Х

3 Обозначение вида климатического исполнения и температурного диапазона (1.1.2)

4 Предел допускаемой основной погрешности, % (1.2.4)

5 Верхний предел измерений (таблицы 2-5), для датчиков ДИВ – указать оба Р/Р.

6 Обозначение измеряемого давления: А - абсолютное (таблица 3), Д1 - разность давления, исполнение 1; Д2 – разность давления, исполнение 2 (таблица 5).

Для датчиков избыточного давления и давления-разрежения код не указывается.

7 Предельно допускаемое и предельно допускаемое рабочее избыточное давление (таблицы 2-5).

8 Код выходного сигнала:

42 для 4–20 мА, 05 для 0–5 мА,

04/2 для 0,4–2 В, 0/2 для 0–2 В,

0/5 для 0–5В, 0/10 для 0–10 В

Uн/Uв для (Uн–Uв) В

9 Код напряжения питания:

В1 – 10-42 В – для приборов с выходным сигналом 4-20 мА

В2 – 36 В – для приборов с выходным сигналом 0-5 мА

V3 – 3,6 В – для приборов с выходным сигналом 0-2 В; 0,4-2 В

V4 – $(U_{в}+2)$ -36 В – для приборов с выходным сигналом $(U_{н}-U_{в})$ В

10 Код присоединения:

M1 – обозначение резьбового соединения M20×1,5

M2 – обозначение резьбового соединения G ½ -В

Для датчиков разности давления исполнения 1 код не указывается.

11 Код комплекта монтажных частей (приложение Г).

Поставляется только при заказе комплекта

12 Код узла подсоединения линии связи:

P1 – разъем DIN 43650A/ISO-4400 (основное исполнение для МТ101-М, МТ101-М1 и МТ101-Э, для МТ101-К по специальному заказу)

P2 – разъем DIN 43650C/ISO-4400 (основное исполнение для МТ101-К и МТ101-Т, для МТ101-М, МТ101-М1 и МТ101-Э по специальному заказу)

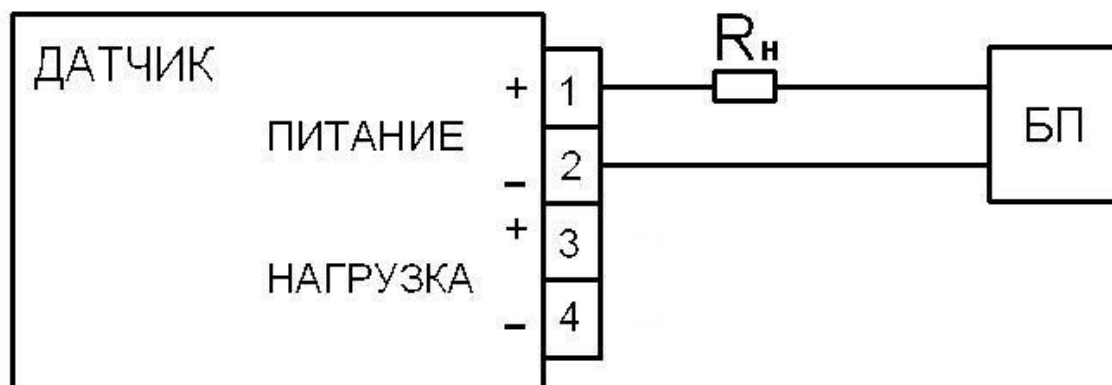
P3 – сальниковый ввод типа MG20A (кабель 9-14 мм) (по специальному заказу, кроме МТ101-Т)

P4 – сальниковый ввод типа MG20AS (кабель 6-10 мм) (по специальному заказу, кроме МТ101-Т)

ПРИЛОЖЕНИЕ Б

(справочное)

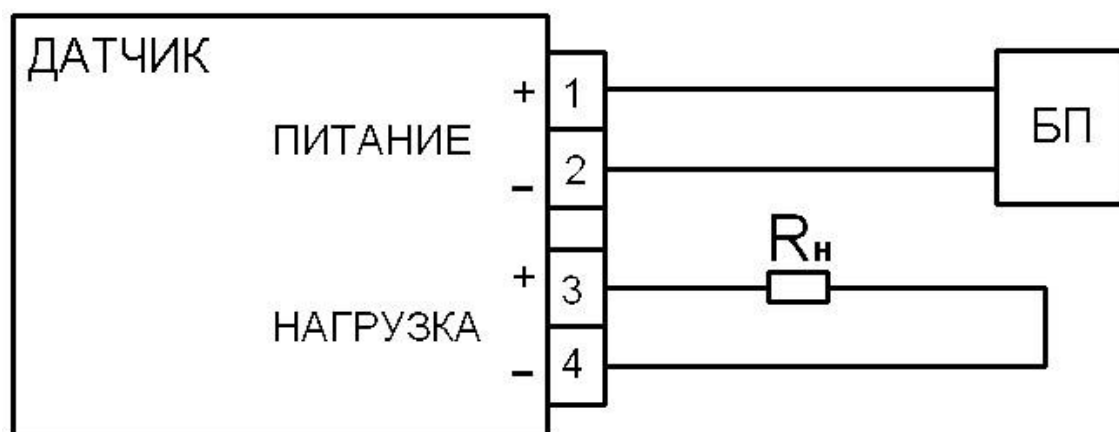
СХЕМА ЭЛЕКТРИЧЕСКАЯ ПОДКЛЮЧЕНИЯ ДАТЧИКОВ



R_n – сопротивление нагрузки

БП – блок питания

Рисунок Б.1- Подключение датчиков МТ101-Т, МТ101-М и МТ101-М1 с выходным сигналом 4-20 мА по 2-х проводной линии (для датчиков МТ101-К невзрывозащищенного исполнения между выводами 3 и 4 установить перемычку).



R_n – сопротивление нагрузки

БП – блок питания

Рисунок Б.2- Подключение датчиков МТ101-К и МТ101-Т с выходным сигналом 4-20 и 0-5 мА по 4-х проводной линии

Продолжение приложения Б



R_n – сопротивление нагрузки

БП – блок питания

Рисунок Б.3 - Подключение датчиков с выходным сигналом $(U_n - U_b)B$ по 3-х проводной линии

ПРИЛОЖЕНИЕ В

(справочное)

ГАБАРИТНЫЕ, УСТАНОВОЧНЫЕ И ПРИСОЕДИНИТЕЛЬНЫЕ РАЗМЕРЫ

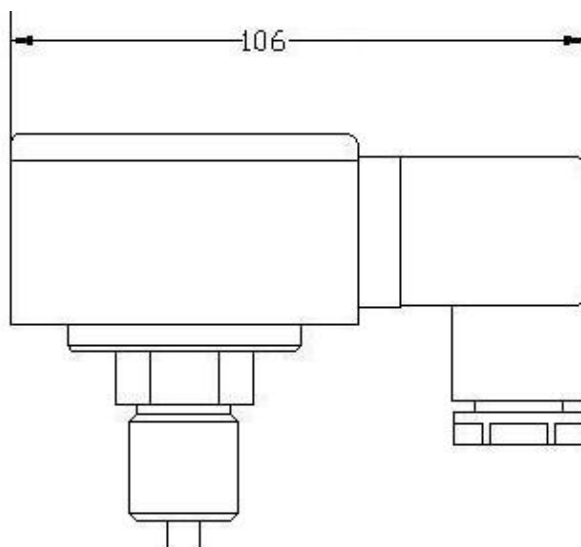


Рисунок В.1 - Габаритные размеры датчика МТ101-К, исполнение с разъемом DIN-43650А

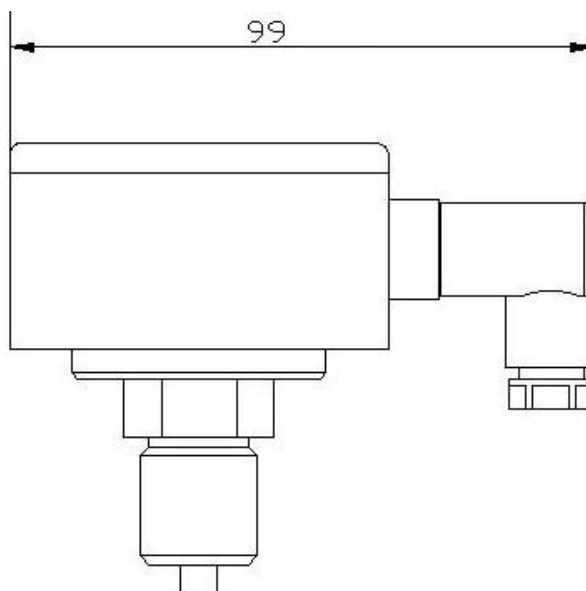


Рисунок В.2 - Габаритные размеры датчика МТ101-К, исполнение с разъемом DIN-43650С

Продолжение приложения В

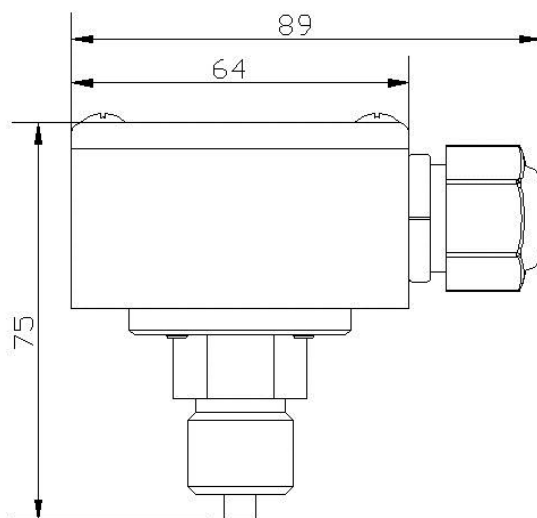


Рисунок В.3 - Габаритные размеры датчика МТ101-К,
исполнение с сальниковым вводом МG20А

Продолжение приложения В

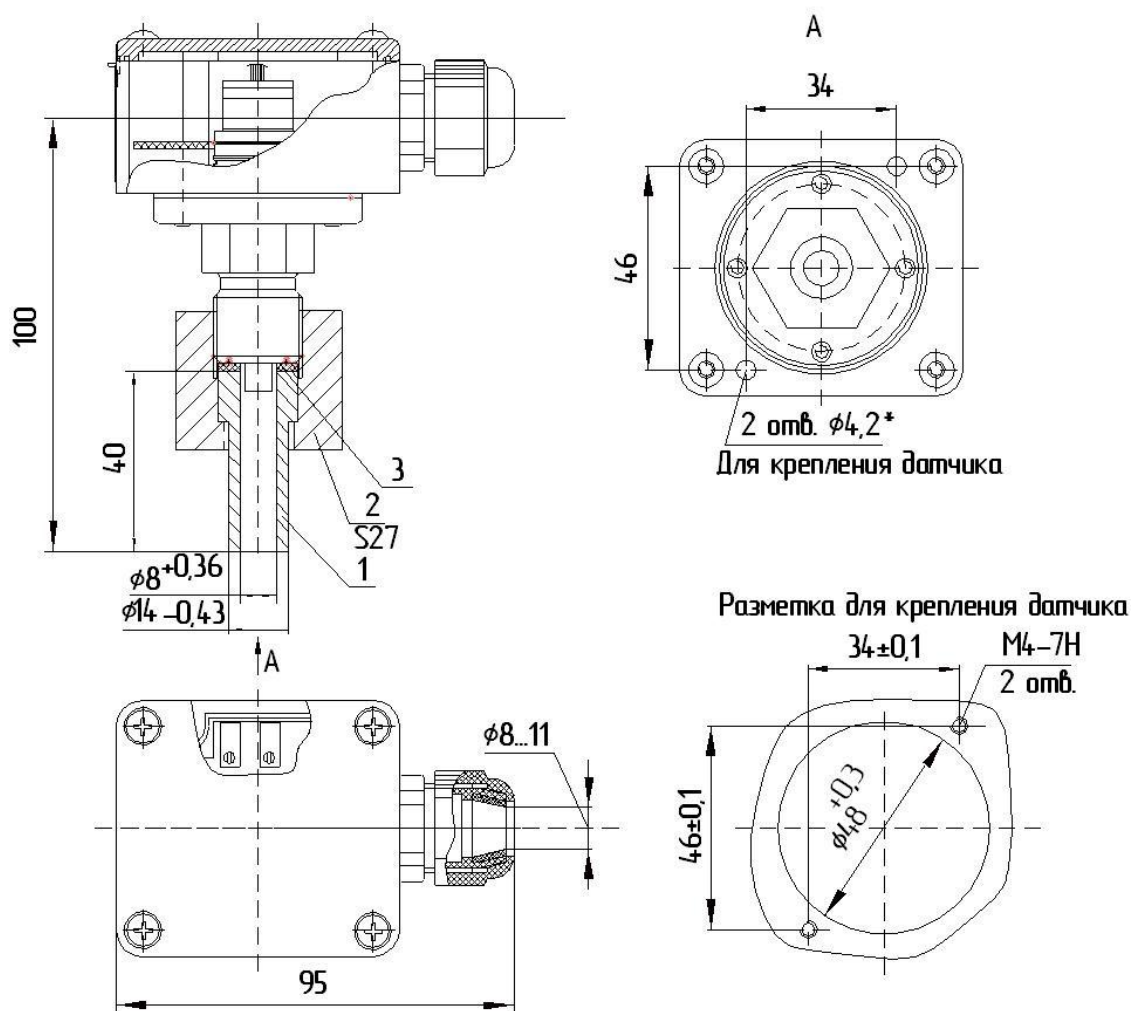


Рисунок В.4 – Установочные и присоединительные размеры датчика МТ101-К, исполнение с герметичным сальниковым вводом

Продолжение приложения В

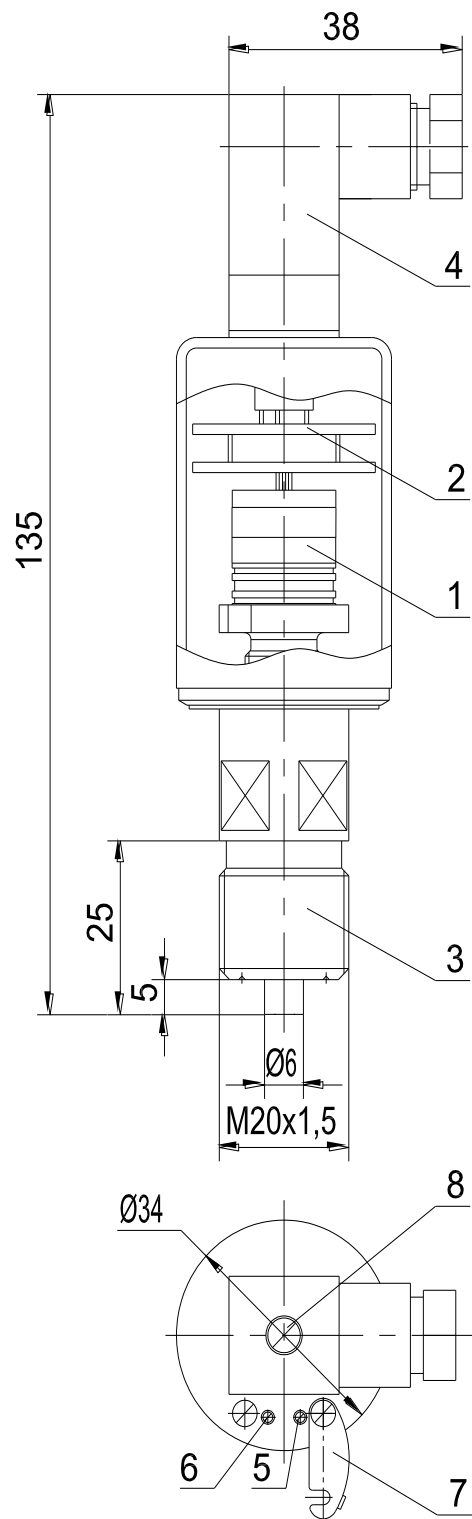


Рисунок В.5 - Габаритные размеры датчика МТ101-Т

Продолжение приложения В

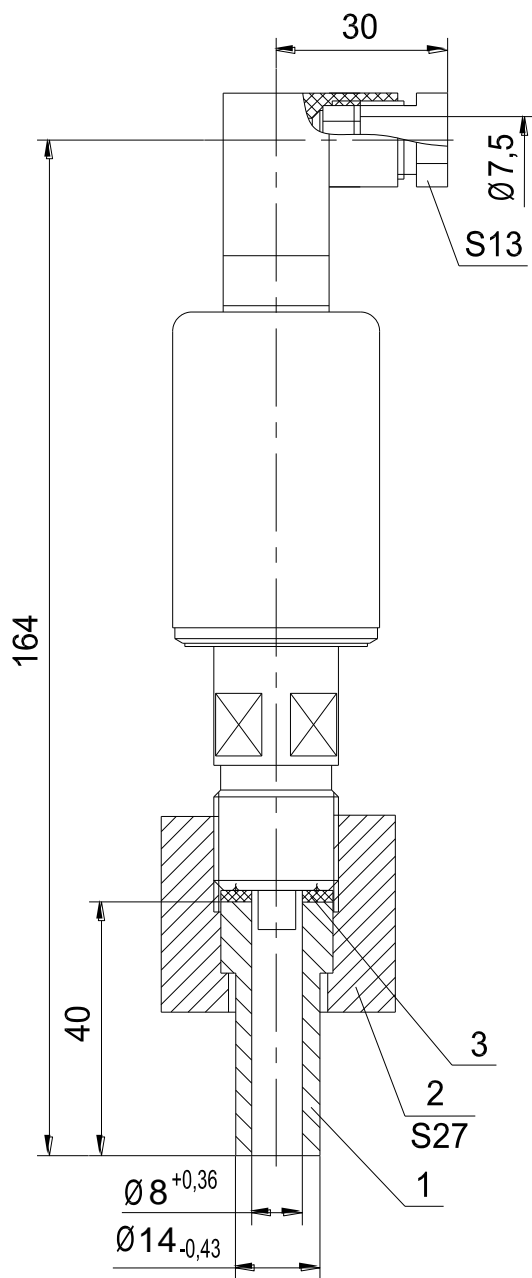


Рисунок В.6 - Установочные и присоединительные размеры датчика МТ101-Т

Продолжение приложения В

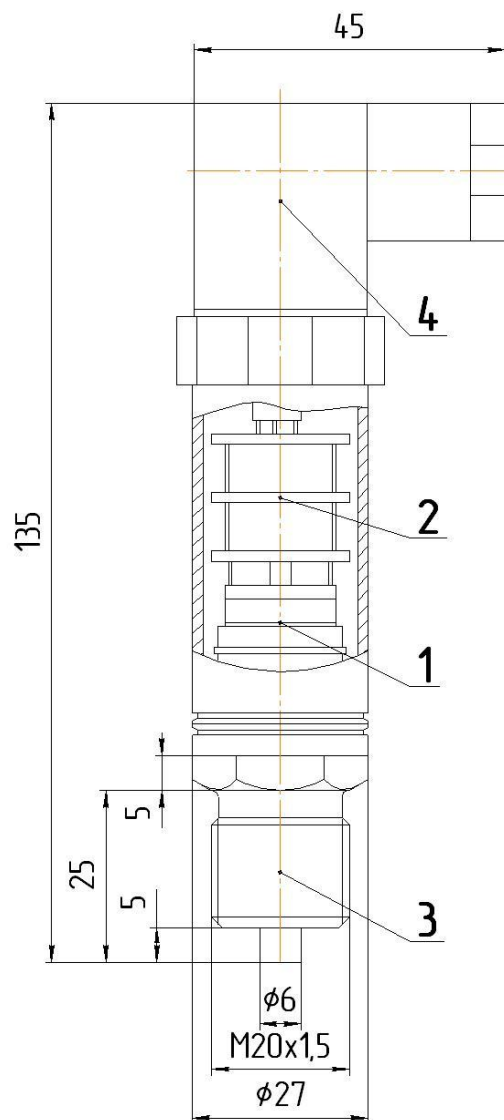


Рисунок В.7 - Габаритные размеры датчика МТ101-М,
МТ101-М1, МТ101-Э

Продолжение приложения В

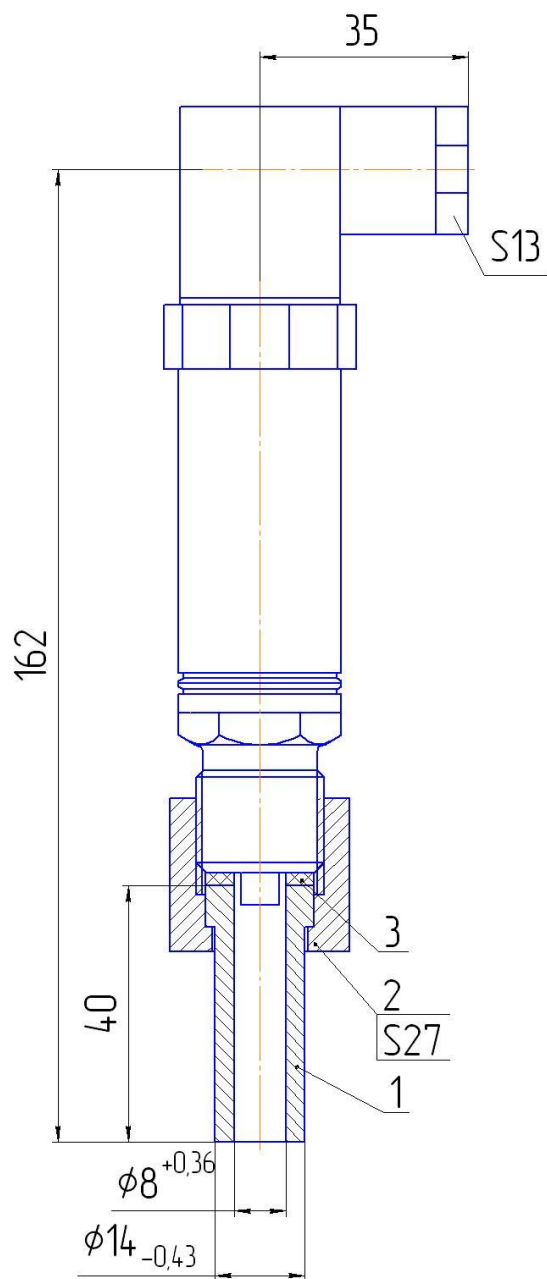
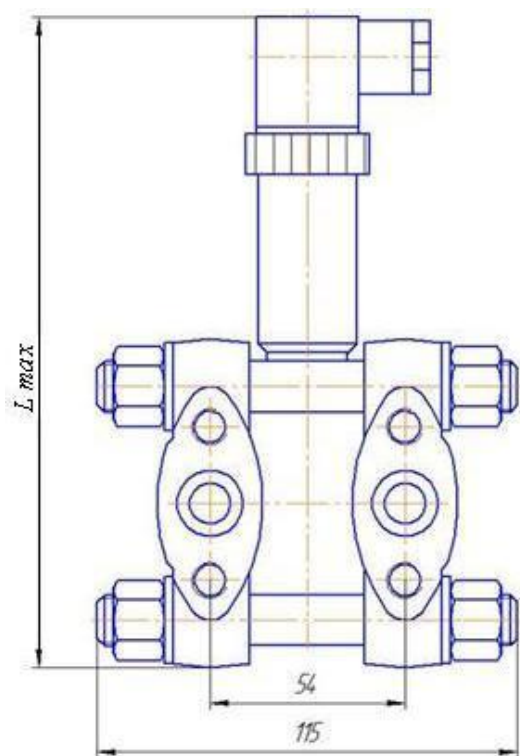


Рисунок В.8 - Установочные и присоединительные размеры датчика МТ101-М, МТ101-М1 и МТ101-Э

Продолжение приложения В

Исполнение 1



Исполнение 2

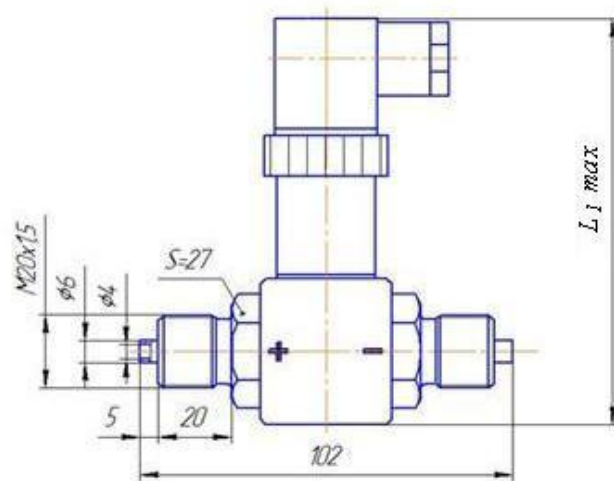


Рисунок В.9 - Габаритные размеры датчика разности давлений МТ101-М, МТ101-М1, МТ101-Э

Таблица В.1

Датчик	L, мм	L ₁ , мм
МТ101-Э	260	150
МТ101-М	245	135
МТ101-М1	235	114

ПРИЛОЖЕНИЕ Г
(справочное)
СОСТАВ КОМПЛЕКТА МОНТАЖНЫХ ЧАСТЕЙ (КМЧ)

Поз.	Наименование монтажной части, материал	Кол., шт.
1	Ниппель 12X18H10T	1
2	Гайка М20х1,5, углеродистая сталь	1
3	Прокладка, медь	1
4	Отвертка	1

Примечание – Отвертка поз. 4 поставляется только с датчиками МТ101-Т и МТ101-К

Алматы (7273)495-231
Ангарск (3955)60-70-56
Архангельск (8182)63-90-72
Астрахань (8512)99-46-04
Барнаул (3852)73-04-60
Белгород (4722)40-23-64
Благовещенск (4162)22-76-07
Брянск (4832)59-03-52
Владивосток (423)249-28-31
Владикавказ (8672)28-90-48
Владимир (4922) 49-43-18
Волгоград (844)278-03-48
Вологда (8172)26-41-59
Воронеж (473)204-51-73
Екатеринбург (343)384-55-89

Ижевск (3412)26-03-58
Иваново (4932)77-34-06
Иркутск (395)279-98-46
Казань (843)206-01-48
Калининград (4012)72-03-81
Калуга (4842)92-23-67
Кемерово (3842)65-04-62
Киров (8332)68-02-04
Коломна (4966)23-41-49
Кострома (4942)77-07-48
Краснодар (861)203-40-90
Красноярск (391)204-63-61
Курск (4712)77-13-04
Курган (3522)50-90-47
Липецк (4742)52-20-81
Киргизия (996)312-96-26-47

Магнитогорск (3519)55-03-13
Москва (495)268-04-70
Мурманск (8152)59-64-93
Набережные Челны (8552)20-53-41
Нижний Новгород (831)429-08-12
Новокузнецк (3843)20-46-81
Ноябрьск (3496)41-32-12
Новосибирск (383)227-86-73
Ноябрьск (3496)41-32-12
Омск (3812)21-46-40
Орел (4862)44-53-42
Оренбург (3532)37-68-04
Пенза (8412)22-31-16
Петрозаводск (8142)55-98-37
Псков (8112)59-10-37
Россия (495)268-04-70

Пермь (342)205-81-47
Ростов-на-Дону (863)308-18-15
Рязань (4912)46-61-64
Самара (846)206-03-16
Саранск (8342)22-96-24
Санкт-Петербург (812)309-46-40
Саратов (845)249-38-78
Севастополь (8692)22-31-93
Симферополь (3652)67-13-56
Смоленск (4812)29-41-54
Сочи (862)225-72-31
Ставрополь (8652)20-65-13
Сыктывкар (8212)25-95-17
Сургут (3462)77-98-35
Тамбов (4752)50-40-97
Казахстан (772)734-952-31

Тверь (4822)63-31-35
Тольяти (8482)63-91-07
Томск (3822)98-41-53
Тула (4872)33-79-87
Тюмень (3452)66-21-18
Улан-Удэ (3012)59-97-51
Ульяновск (8422)24-23-59
Уфа (347)229-48-12
Хабаровск (4212)92-98-04
Чебоксары (8352)28-53-07
Челябинск (351)202-03-61
Череповец (8202)49-02-64
Чита (3022)38-34-83
Якутск (4112)23-90-97
Ярославль (4852)69-52-93