



ДАТЧИК ДАВЛЕНИЯ МТ101-М1-К
Руководство по эксплуатации
СЯМИ.406233-679 РЭ

Алматы (7273)495-231
Ангарск (3955)60-70-56
Архангельск (8182)63-90-72
Астрахань (8512)99-46-04
Барнаул (3852)73-04-60
Белгород (4722)40-23-64
Благовещенск (4162)22-76-07
Брянск (4832)59-03-52
Владивосток (423)249-28-31
Владикавказ (8672)28-90-48
Владимир (4922) 49-43-18
Волгоград (844)278-03-48
Вологда (8172)26-41-59
Воронеж (473)204-51-73
Екатеринбург (343)384-55-89

Ижевск (3412)26-03-58
Иваново (4932)77-34-06
Иркутск (395)279-98-46
Казань (843)206-01-48
Калининград (4012)72-03-81
Калуга (4842)92-23-67
Кемерово (3842)65-04-62
Киров (8332)68-02-04
Коломна (4966)23-41-49
Кострома (4942)77-07-48
Краснодар (861)203-40-90
Красноярск (391)204-63-61
Курск (4712)77-13-04
Курган (3522)50-90-47
Липецк (4742)52-20-81
Киргизия (996)312-96-26-47

Магнитогорск (3519)55-03-13
Москва (495)268-04-70
Мурманск (8152)59-64-93
Набережные Челны (8552)20-53-41
Нижний Новгород (831)429-08-12
Новокузнецк (3843)20-46-81
Ноябрьск (3496)41-32-12
Новосибирск (383)227-86-73
Ноябрьск (3496)41-32-12
Омск (3812)21-46-40
Орел (4862)44-53-42
Оренбург (3532)37-68-04
Пенза (8412)22-31-16
Петрозаводск (8142)55-98-37
Псков (8112)59-10-37
Россия (495)268-04-70

Пермь (342)205-81-47
Ростов-на-Дону (863)308-18-15
Рязань (4912)46-61-64
Самара (846)206-03-16
Саранск (8342)22-96-24
Санкт-Петербург (812)309-46-40
Саратов (845)249-38-78
Севастополь (8692)22-31-93
Симферополь (3652)67-13-56
Смоленск (4812)29-41-54
Сочи (862)225-72-31
Ставрополь (8652)20-65-13
Сыктывкар (8212)25-95-17
Сургут (3462)77-98-35
Тамбов (4752)50-40-97
Казахстан (772)734-952-31

Тверь (4822)63-31-35
Тольятти (8482)63-91-07
Томск (3822)98-41-53
Тула (4872)33-79-87
Тюмень (3452)66-21-18
Улан-Удэ (3012)59-97-51
Уфа (347)229-48-12
Хабаровск (4212)92-98-04
Чебоксары (8352)28-53-07
Челябинск (351)202-03-61
Череповец (8202)49-02-64
Чита (3022)38-34-83
Якутск (4112)23-90-97
Ярославль (4852)69-52-93

СОДЕРЖАНИЕ

	СТР.
1 ОПИСАНИЕ И РАБОТА.....	3
1.1 НАЗНАЧЕНИЕ.....	3
1.2 ТЕХНИЧЕСКИЕ ХАРАКТЕРИСТИКИ.....	4
1.3 СОСТАВ ИЗДЕЛИЯ.....	5
1.4 УСТРОЙСТВО И РАБОТА ДАТЧИКА.....	6
1.5 МАРКИРОВКА.....	6
1.6. УПАКОВКА.....	7
2 ИСПОЛЬЗОВАНИЕ ПО НАЗНАЧЕНИЮ.....	8
2.1 МЕРЫ БЕЗОПАСНОСТИ.....	8
2.2 ПОДГОТОВКА К РАБОТЕ И ЭКСПЛУАТАЦИЯ ДАТЧИКА.....	8
2.3 ИЗМЕРЕНИЕ ПАРАМЕТРОВ, РЕГУЛИРОВАНИЕ И НАСТРОЙКА.....	10
2.4 ПОВЕРКА ДАТЧИКА.....	10
2.5 ВОЗМОЖНЫЕ НЕИСПРАВНОСТИ И СПОСОБЫ ИХ УСТРАНЕНИЯ.....	10
3. ТЕХНИЧЕСКОЕ ОБСЛУЖИВАНИЕ.....	11
4 ХРАНЕНИЕ.....	11
5 ТРАНСПОРТИРОВАНИЕ.....	11
6 УТИЛИЗАЦИЯ.....	11
ПРИЛОЖЕНИЕ А СХЕМА СОСТАВЛЕНИЯ УСЛОВНОГО ОБОЗНАЧЕНИЯ ДАТЧИКА.....	12
ПРИЛОЖЕНИЕ Б СХЕМА ЭЛЕКТРИЧЕСКАЯ ПОДКЛЮЧЕНИЯ ДАТЧИКА.....	13
ПРИЛОЖЕНИЕ В ГАБАРИТНЫЕ, УСТАНОВОЧНЫЕ И ПРИСОЕДИНИТЕЛЬНЫЕ РАЗ- МЕРЫ.....	14
ПРИЛОЖЕНИЕ Г СОСТАВ КОМПЛЕКТА МОНТАЖНЫХ ЧАСТЕЙ (КМЧ).....	16

Подп. и дата	
Инв. №	
Взам. инв.	
Подп. и дата	
Инв. №	

						СЯМИ. 406233-679 РЭ		
		№ докум.	Подп.			Лит.	Лист	Листов
Разраб.	Шубина						2	17
Пров.	Кириченко							
Нач. отд.	Кузнецов							
Н. контр.	Волосожар							
Утв.								
Датчик давления МТ101-М1-К Руководство по эксплуатации								

1.2 ТЕХНИЧЕСКИЕ ХАРАКТЕРИСТИКИ

1.2.1 Датчик является однопредельным изделием.

1.2.2 Верхние пределы измерения и предельно допустимое давление указаны в таблице 1.

Таблица 1

Верхний предел измерений, МПа	Предельно допустимое давление, МПа
0,6	1,8
1	3
1,6	4,8
2,5	7,5

1.2.3 Пределы допускаемой основной погрешности датчика при температуре окружающего воздуха $(23 \pm 2)^\circ\text{C}$ не превышают $\pm 0,25\%$, $\pm 0,5\%$, $\pm 1\%$ диапазона измерений в зависимости от согласованного заказа.

1.2.4 Вариация выходного сигнала при температуре окружающего воздуха $(23 \pm 2)^\circ\text{C}$ не превышает $0,5\gamma\%$.

1.2.5 Наибольшее отклонение действительной характеристики преобразования γ_m от установленной зависимости, включая вариацию, нелинейность и повторяемость показаний, (отклонение γ_m) не превышает: $0,25\%$ диапазона измерения для датчика с предельно допускаемой основной погрешностью $\pm 0,25\%$; $0,5\%$ диапазона измерений для датчика с пределами допускаемой основной погрешности $\pm 0,5\%$ и $\pm 1\%$.

1.2.6 Датчик поставляется с выходным сигналом постоянного тока 4-20 мА.

1.2.7 Подключение датчика к внешней электрической цепи в соответствии со схемой приложения Б.

1.2.8 Предельно допустимое смещение "нуля" (изменение выходного сигнала при нулевом значении измеряемого параметра) и изменение диапазона выходного сигнала, вызванные изменением температуры окружающего воздуха от $(23 \pm 2)^\circ\text{C}$ до любой температуры в рабочем диапазоне температур, от диапазона измерений на каждые 10°C изменения температуры не превышает $0,15\%$ диапазона измерения.

Предельно допустимое смещение "нуля" и изменение диапазона выходного сигнала в диапазоне температур от минус 30 до минус 20°C для виброустойчивого исполнения «В» не нормируется.

1.2.9 Наибольшее допустимое значение сопротивления нагрузки $R_{\text{нmax}}$ датчика, выраженное в кОм, определяется по формуле:

$$R_{\text{нmax}} = \frac{U - U_{\text{min}}}{I_B} \quad (1)$$

Подп. и дата	
Инв. №	
Взам. инв.	
Подп. и дата	
Инв. №	

Изм.	Лист	№ докум.	Подп.	Дата	СЯМИ. 406233-679 РЭ	Лист
						4

где U – напряжение питания;
 U_{\min} – минимальное допустимое напряжение питания без нагрузки, равное 10 В;

$I_{\text{в}}$ – верхнее предельное значение выходного сигнала, равное 20 мА.

1.2.10 Электрическое питание датчика напряжением постоянного тока от 10 до 36 В.

1.2.11 Потребляемая мощность не более 1,0 Вт.

1.2.12 Материалы датчика контактирующих с измеряемой средой:

Al_2O_3 – материал мембраны;

сплав 12Х18Н10Т – материал штуцера.

1.2.13 Габаритные и присоединительные размеры датчика указаны в приложении В.

1.2.14 Масса датчика не более 0,15 кг.

1.2.15 Средний срок службы не менее 15 лет.

1.3 СОСТАВ ИЗДЕЛИЯ

1.3.1 Состав изделия указан в таблице 2.

Таблица 2

Наименование	Количество	Примечание
Датчик	1 шт.	В соответствии с заказом
Паспорт	1 экз.	
Руководство по эксплуатации	1 экз.	1 экземпляр на 10 шт. в один адрес
Комплект монтажных частей (ниппель, гайка М20х1,5, прокладка)	1 комплект	При наличии в заказе

Инд. №	Инд. №	Инд. №	Инд. №	Инд. №
Подп. и дата	Подп. и дата	Подп. и дата	Подп. и дата	Подп. и дата
Инд. №	Инд. №	Инд. №	Инд. №	Инд. №
Взам. инв.	Взам. инв.	Взам. инв.	Взам. инв.	Взам. инв.
Инд. №	Инд. №	Инд. №	Инд. №	Инд. №
Подп. и дата	Подп. и дата	Подп. и дата	Подп. и дата	Подп. и дата
Инд. №	Инд. №	Инд. №	Инд. №	Инд. №

Изм.	Лист	№ докум.	Подп.	Дата
------	------	----------	-------	------

1.4 УСТРОЙСТВО И РАБОТА ДАТЧИКА

1.4.1 Датчик представляет собой единую конструкцию, состоящую из керамического сенсора и электронного блока.

Устройство, конструкция датчика приведена на рисунке 1.

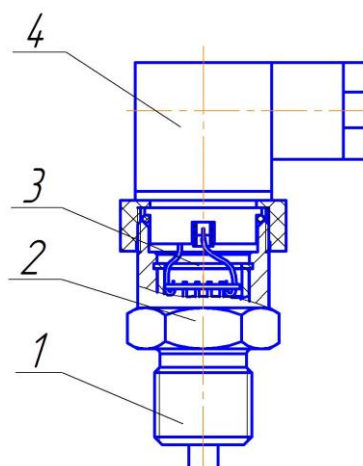


Рисунок 1 – Конструкция датчика давления МТ101-М1-К.

1.4.2 Работа датчика основана на использовании тензоэффекта в полупроводниках.

Измеряемое давление через штуцер 1 подается в тензопреобразователь 2 и воздействует на его чувствительный элемент. Электрический сигнал тензопреобразователя передается в электронный блок 3, в котором он преобразуется в унифицированный выходной сигнал. Присоединение к линии (кабелю) связи датчика осуществляется через разъем 4 стандарта DIN 43650А (приложение В рисунок В.1).

1.5 МАРКИРОВКА

1.5.1 На датчике нанесены следующие знаки и надписи:

- название датчика;
- товарный знак предприятия - изготовителя;
- порядковый номер датчика по системе нумерации завода изготовителя;
- степень защиты IP 65;
- верхний предел измерений давления;
- знак утверждения типа по ПР 50.2.107-09;
- единый знак обращения на рынке.

В варианном исполнении по виброустойчивости дополнительно маркируется буквой «В».

Подп. и дата	
Инв. №	
Взам. инв.	
Подп. и дата	
Инв. №	

Изм.	Лист	№ докум.	Подп.	Дата
------	------	----------	-------	------

СЯМИ. 406233-679 РЭ

Лист
6

2 ИСПОЛЬЗОВАНИЕ ПО НАЗНАЧЕНИЮ

2.1 МЕРЫ БЕЗОПАСНОСТИ

2.1.1 По степени защиты человека от поражения электрическим током датчик относится к III классу по ГОСТ 12.2.007.0-75.

2.1.2 Замену, присоединение и отсоединение датчика от магистрали, подводящей измеряемую среду, необходимо проводить при отключенном электрическом питании и при отсутствии давления в магистрали.

2.2 ПОДГОТОВКА К РАБОТЕ И ЭКСПЛУАТАЦИЯ ДАТЧИКА

2.2.1 Установку датчика осуществляют в любом положении, удобном для монтажа, демонтажа и обслуживания.

Датчик может устанавливаться непосредственно на трубопровод через штуцер датчика.

Соединительные трубки от места отбора давления к датчику должны быть проложены по кратчайшему расстоянию.

При установке датчика непосредственно на технологическом оборудовании и трубопроводах должны применяться отборные устройства с вентилями для обеспечения возможности отключения и проверки датчика.

Размещать отборные устройства рекомендуется в местах, где скорость движения рабочей среды наименьшая, поток без завихрений, т.е. на прямолинейных участках трубопроводов при максимальном расстоянии от запорных устройств.

Соединительные линии должны иметь односторонний уклон (не менее 1:10) от места отбора давления, вверх к датчику, если измеряемая среда – газ, и вниз к датчику, если измеряемая среда – жидкость. Если это невозможно, при измерении давления или разности давлений газа в нижних точках соединительной линии следует устанавливать отстойные сосуды, а при измерении давления или разности давлений жидкости – газосборники в наивысших точках.

Отстойные сосуды рекомендуется устанавливать перед датчиком и в других случаях, особенно при длинных соединительных линиях и при расположении датчика ниже места отбора давления.

Для продувки соединительных линий должны предусматриваться самостоятельные устройства.

В соединительной линии от места отбора давления к датчику рекомендуется устанавливать два вентиля или трехходовой кран для отключения датчика от линии и соединения его с атмосферой. Это упростит периодический контроль установки выходного сигнала, соответствующего нулевому значению измеряемого давления, и демонтаж датчика.

2.2.2 Присоединение линии (кабеля) связи датчика осуществляется через разъем стандарта DIN 43650A в соответствии с рисунком 2 и схемой приложения Б. Подключение осуществляется кабелем с внешним диаметром до 8 мм и с числом проводов, соответствующим числу проводников линий связи.

Подп. и дата	
Инв. №	
Взам. инв.	
Подп. и дата	
Инв. №	

Изм.	Лист	№ докум.	Подп.	Дата
------	------	----------	-------	------

СЯМИ. 406233-679 РЭ

Лист

8

Сечение провода в кабеле не более $1,5 \text{ мм}^2$. Рекомендуется применять кабели с резиновой или пластмассовой изоляцией. Допускается применять другие кабели с сечением жилы от $0,75$ до $1,5 \text{ мм}^2$.

Подключение разъема стандарта DIN 43650А к датчику производить следующим образом: отвернуть крепежный винт 7 в верхней части разъема, снять кабельную часть разъема с прибора, через отверстие под крепежным винтом выдавить колодку разъема 2. Отвернуть накидную гайку кабельного ввода 4, извлечь прокладку 3. Надеть гайку 4, прокладку 3 на предварительно подготовленный кабель. Подсоединить кабель к колодке 2, зажав провода винтами 5 в соответствии со схемой приложение Б. Установить прокладку 6 в колодку 2, после чего вставить ее в кожух 1 и затянуть накидную гайку 4. Подключить разъем к датчику, затянув винт 7.

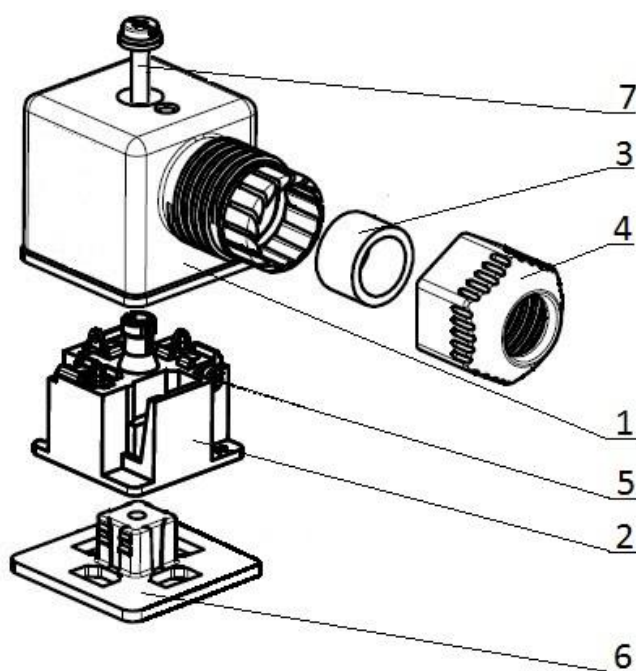


Рисунок 2 - Разъем стандарта DIN 43650А

2.2.3 При эксплуатации датчика в диапазоне минусовых температур необходимо исключить накопление и замерзание конденсата в штуцерах и внутри соединительных трубок (при измерении параметров газообразных сред) или замерзание, кристаллизацию среды или выкристаллизовывание из нее отдельных компонентов (при измерении параметров жидких сред). С этой целью возможно использовать электрический или паровой обогрев штуцера датчика и соединительных трубок.

2.2.4 Во время эксплуатации датчик должен подвергаться периодическому внешнему осмотру, при этом необходимо обращать внимание на отсутствие обрыва или повреждения изоляции соединительного кабеля.

Подп. и дата	
Инв. №	
Взам. инв.	
Подп. и дата	
Инв. №	

Изм.	Лист	№ докум.	Подп.	Дата
------	------	----------	-------	------

2.3 ИЗМЕРЕНИЕ ПАРАМЕТРОВ, РЕГУЛИРОВАНИЕ И НАСТРОЙКА

2.3.1 Измерение параметров датчика проводится по методикам, изложенным в МИ 1997–89, с подключением внешних цепей к разъему датчика в соответствии с п. 2.2.2 настоящего руководства.

2.3.2 Регулировку датчика проводить следующим образом:

установить датчик в рабочее положение п. 2.2.1;

собрать схему включения датчика, указанную в МИ 1997–89;

включить питание и выдержать датчик во включенном состоянии не менее 5 минут;

при отсутствии давления проверить выходной сигнал датчика;

подать давление согласно таблице 1 п. 1.2.2, соответствующее верхнему пределу измерения датчика и проверить диапазон выходного сигнала;

при необходимости произвести корректировку выходного сигнала при нулевом значении измеряемого параметра (корректировка "нуля") и корректировку диапазона выходного сигнала при давлении, соответствующему верхнему пределу измерения (корректировка диапазона).

Примечание - корректировка "нуля" и диапазона осуществляется при помощи дополнительного устройства и проводится в сервисном центре.

2.4 ПОВЕРКА ДАТЧИКА

2.4.1 Датчик должен подвергаться первичной и периодической поверке.

Поверка проводится по МИ 1997–89.

2.4.2 Межповерочный интервал устанавливается потребителем, но не реже одного раза в пять лет.

2.5 ВОЗМОЖНЫЕ НЕИСПРАВНОСТИ И СПОСОБЫ ИХ УСТРАНЕНИЯ

2.5.1 При отсутствии выходного сигнала или недостаточном его изменении при измерении давления необходимо проверить отсутствие обрыва в линиях связи, отсутствие течи или засоров в соединительной трубке магистрали подачи давления. Обнаруженные неисправности устранить.

Подп. и дата	
Инв. №	
Взам. инв.	
Подп. и дата	
Инв. №	

Изм.	Лист	№ докум.	Подп.	Дата
------	------	----------	-------	------

3 ТЕХНИЧЕСКОЕ ОБСЛУЖИВАНИЕ

3.1 Общие указания

3.1.1 Техническое обслуживание датчика заключается в профилактических осмотрах.

3.1.2 При профилактическом осмотре должны быть выполнены следующие работы:

- проверка обрыва или повреждения изоляции соединительного кабеля;
- проверка надежности присоединения кабеля;
- проверка отсутствия вмятин и видимых механических повреждений, а также пыли и грязи на корпусе датчика.

3.1.3 Периодичность технического обслуживания датчика устанавливается потребителем, но не реже 2 раза в год.

4 ХРАНЕНИЕ

4.1 Датчик может храниться как в транспортной таре, так и в потребительской таре на стеллажах.

Условия хранения датчика в транспортной таре – 3 года, в потребительской таре – 1 год по ГОСТ 15150–69.

5 ТРАНСПОРТИРОВАНИЕ

5.1 Датчик в упаковке транспортируется всеми видами транспорта, в том числе воздушным транспортом, в отапливаемых герметизированных отсеках, а также почтовыми посылками (с массой груза до 10 кг).

Способ укладки ящиков с датчиками на транспортном средстве должен исключить возможность их перемещения.

При транспортировании железнодорожным транспортом вид отправки – мелкая или малотоннажная. Масса брутто одного места не должна превышать 20 кг.

5.2 Условия транспортирования должны соответствовать условиям хранения 5 по ГОСТ 15150-69.

Срок пребывания датчиков в условиях транспортирования – не более трех месяцев.

6 УТИЛИЗАЦИЯ

6.1 После окончания срока службы датчик направляют на утилизацию. Изделие не представляет опасности для жизни, здоровья людей и окружающей среды. Специальных методов утилизации не требуется.

Име.№	Подп. и дата	Име.№	Взам. инв.	Подп. и дата	Име.№	Лист	
							Изм.
						СЯМИ. 406233-679 РЭ	11

ПРИЛОЖЕНИЕ А
(обязательное)
СХЕМА СОСТАВЛЕНИЯ УСЛОВНОГО ОБОЗНАЧЕНИЯ
ДАТЧИКА МТ101-М1-К

МТ101-М1-К	-0,5	-1 МПа	-М1	-НЗ	-В
1	2	3	4	5	6

- 1 Конструктивное исполнение: МТ101-М1-К.
 2 Предел основной погрешности, % (1.2.3).
 3 Верхний предел измерений (1.2.2).
 4 Код присоединения к процессу:
 М1 – резьбовое соединения М20×1,5.
 М2 – резьбовое соединения G1/2-В.
 5 Код комплекта монтажных частей (приложение Г).
 6 Обозначение виброустойчивого исполнения.

Инв. №	Подп. и дата
	Инв. №
Инв. №	Взам. инв.
	Подп. и дата
Инв. №	Подп. и дата
	Инв. №

Изм.	Лист	№ докум.	Подп.	Дата
------	------	----------	-------	------

СЯМИ. 406233-679 РЭ

Лист

12

ПРИЛОЖЕНИЕ Б
(обязательное)
СХЕМА ЭЛЕКТРИЧЕСКАЯ ПОДКЛЮЧЕНИЯ ДАТЧИКА



R_н – сопротивление нагрузки
БП – блок питания

Рисунок Б.1- Подключение датчика.

Инд. №		Подп. и дата	
Взам. инв.		Инд. №	
Подп. и дата		Подп. и дата	
Изм.	Лист	№ докум.	Подп.
			Дата

Продолжение приложения В

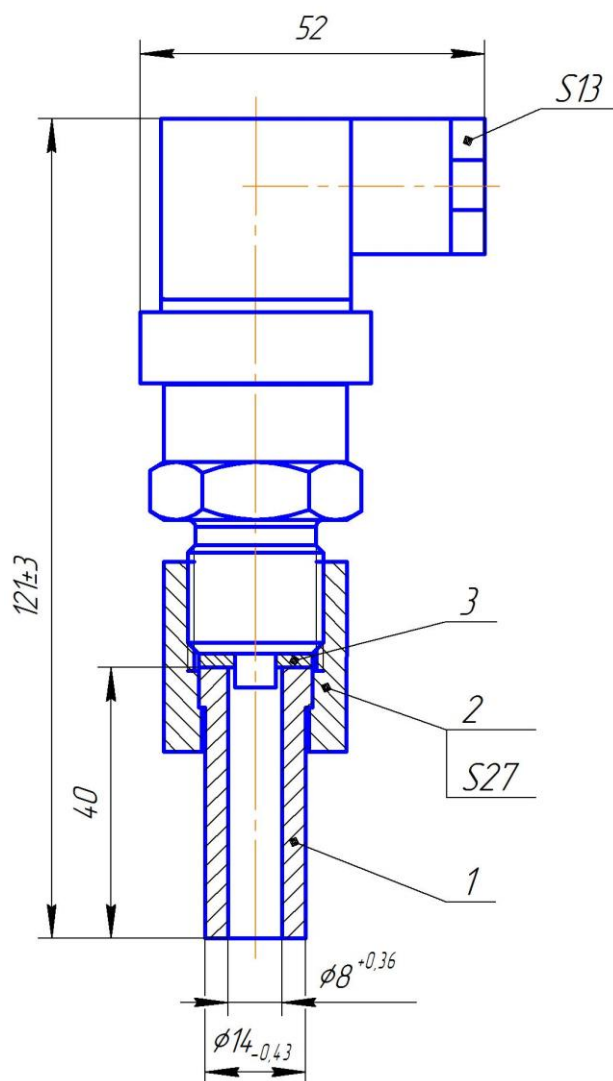


Рисунок В.2 - Установочные и присоединительные размеры датчика

Алматы (7273)495-231
 Ангарск (3955)60-70-56
 Архангельск (8182)63-90-72
 Астрахань (8512)99-46-04
 Барнаул (3852)73-04-60
 Белгород (4722)40-23-64
 Благовещенск (4162)22-76-07
 Брянск (4832)59-03-52
 Владивосток (423)249-28-31
 Владикавказ (8672)28-90-48
 Владимир (4922)49-43-18
 Волгоград (844)278-03-48
 Вологда (8172)26-41-59
 Воронеж (473)204-51-73
 Екатеринбург (343)384-55-89

Ижевск (3412)26-03-58
 Иваново (4932)77-34-06
 Иркутск (395)279-98-46
 Казань (843)206-01-48
 Калининград (4012)72-03-81
 Калуга (4842)92-23-67
 Кемерово (3842)65-04-62
 Киров (8332)68-02-04
 Коломна (4966)23-41-49
 Кострома (4942)77-07-48
 Краснодар (861)203-40-90
 Красноярск (391)204-63-61
 Курск (4712)77-13-04
 Курган (3522)50-90-47
 Липецк (4742)52-20-81
 Киргизия (996)312-96-26-47

Магнитогорск (3519)55-03-13
 Москва (495)268-04-70
 Мурманск (8152)59-64-93
 Набережные Челны (8552)20-53-41
 Нижний Новгород (831)429-08-12
 Новокузнецк (3843)20-46-81
 Ноябрьск (3496)41-32-12
 Новосибирск (383)227-86-73
 Ноябрьск (3496)41-32-12
 Омск (3812)21-46-40
 Орел (4862)44-53-42
 Оренбург (3532)37-68-04
 Пенза (8412)22-31-16
 Петрозаводск (8142)55-98-37
 Псков (8112)59-10-37
 Россия (495)268-04-70

Пермь (342)205-81-47
 Ростов-на-Дону (863)308-18-15
 Рязань (4912)46-61-64
 Самара (846)206-03-16
 Саратов (8342)22-96-24
 Санкт-Петербург (812)309-46-40
 Саратов (845)249-38-78
 Севастополь (8692)22-31-93
 Симферополь (3652)67-13-56
 Смоленск (4812)29-41-54
 Сочи (862)225-72-31
 Ставрополь (8652)20-65-13
 Сыктывкар (8212)25-95-17
 Сургут (3462)77-98-35
 Тамбов (4752)50-40-97
 Казахстан (772)734-952-31

Тверь (4822)63-31-35
 Тольяти (8482)63-91-07
 Томск (3822)98-41-53
 Тула (4872)33-79-87
 Тюмень (3452)66-21-18
 Улан-Удэ (3012)59-97-51
 Ульяновск (8422)24-23-59
 Уфа (347)229-48-12
 Хабаровск (4212)92-98-04
 Чебоксары (8352)28-53-07
 Челябинск (351)202-03-61
 Череповец (8202)49-02-64
 Чита (3022)38-34-83
 Якутск (4112)23-90-97
 Ярославль (4852)69-52-93