

---

## **Руководство по эксплуатации на клапаны предохранительные сбросные КПС (СЯМИ.494141-477РЭ; ОКП 37 1250)**

Настоящее руководство по эксплуатации (далее – РЭ) на клапан предохранительный сбросной КПС (далее клапан) предназначено для изучения конструкции, принципа работы, правила монтажа и безопасной эксплуатации, а также содержит сведения о техническом обслуживании, текущем ремонте, маркировке, упаковке, транспортировании, хранении, рекламациях, приемке и гарантиях изготовителя.

Клапан изготовлен ЭПО «Сигнал» (Россия) и соответствует техническим условиям ТУ 4858-013-07508919-95, требованиям технического регламента Таможенного союза ТР ТС 010/2011 "О безопасности машин и оборудования", ГОСТ 12.2.063-2015, «Правилам безопасности сетей газораспределения и газопотребления».

### **1 Описание и работа**

#### **1.1 Назначение изделия**

Клапан предназначен для сброса газа в атмосферу при повышении давления в сети сверх допустимого значения.

Условия эксплуатации клапана должны соответствовать климатическому исполнению УХЛ 2 по ГОСТ 15150-69 для работы при температурах окружающего воздуха от минус 40 до + 60 °С.

Клапаны изготавливаются в следующих исполнениях:

КПС-Н - Диапазон настройки давления срабатывания от 1,9 до 5,5 кПа;

КПС-Н-1 - Диапазон настройки давления срабатывания от 2 до 6 кПа;

КПС-С-1 - Диапазон настройки давления срабатывания от 6 до 50 кПа;

КПС-С-2 - Диапазон настройки давления срабатывания от 50 до 360 кПа;

КПС-Н-1-Г - Диапазон настройки давления срабатывания от 2 до 6 кПа, с присоединением накидной гайкой под резьбу G 3/4-В на входе;

КПС-С-1-Г - Диапазон настройки давления срабатывания от 6 до 50 кПа, с присоединением накидной гайкой под резьбу G 3/4-В на входе;

КПС-С-2-Г - Диапазон настройки давления срабатывания от 50 до 360 кПа, с присоединением накидной гайкой под резьбу G 3/4-В на входе.

#### **Пример записи обозначения при заказе:**

Клапан предохранительный сбросной КПС-Н-1 ТУ 4858-013-07508919-95.

## 1.2 Технические характеристики

Основные параметры и размеры клапана приведены в таблице 1.

Таблица 1

Наименование параметра или размера, единица измерения	Величина			
	КПС-Н	КПС-Н-1 (КПС-Н-1-Г)	КПС-С-1 (КПС-С-1-Г)	КПС-С-2 (КПС-С-2-Г)
1 Рабочая среда	Природный газ ГОСТ 5542-2014 Сжиженный газ по ГОСТ 20448-90			
2 Максимальное рабочее давлений, $P_{вх}$ , кПа	6	6	50	400
3 Диапазон настройки давления срабатывания, $P_{ср}$ , кПа	1,9-5,5	2-6	6-50	50-360
4 Точность срабатывания, %, не более	$\pm 10$	$\pm 5$	$\pm 5$	$\pm 5$
5 Пропускная способность, $\text{нм}^3/\text{ч}$ , при превышении давления срабатывания $P_{ср}$ . на величину $\Delta P = 0,1P_{ср}$	0,5	0,5	0,5	0,5
6 Номинальный диаметр прохода DN	20			
7 Класс герметичности	класс А по ГОСТ 9544-2015			
8 Габаритно-монтажные размеры, мм, не более	Рисунки 4, 5, 6			
9 Средний срок службы, лет	30			
10 Масса, кг, не более	0,5	0,5 (0,7)		

**Примечание.** Завод- изготовитель поставляет клапаны, настроенные на давление срабатывания:

- КПС-Н, КПС-Н-1 (КПС-Н-1-Г) – 2 кПа;
- КПС-С-1 (КПС-С-1-Г) – 6 кПа;
- КПС-С-2 (КПС-С-2-Г) – 50 кПа.

### 1.3 Комплектность

Комплект поставки клапана соответствует указанному в таблице 2.

Таблица 2

Наименование и шифр комплектующей	Шифр изделия и количество						
	Комплект поставки						
	КПС-Н	КПС-Н-1	КПС-С-1	КПС-С-2	КПС-Н-1-Г	КПС-С-1-Г	КПС-С-2-Г
Клапан предохранительный сбросной КПС-Н	1						
Клапан предохранительный сбросной КПС-Н-1		1					
Клапан предохранительный сбросной КПС-С-1			1				
Клапан предохранительный сбросной КПС-С-2				1			
Клапан предохранительный сбросной КПС-Н-1-Г					1		
Клапан предохранительный сбросной КПС-С-1-Г						1	
Клапан предохранительный сбросной КПС-С-2-Г							1
Руководство по эксплуатации СЯМИ.494141-477РЭ	1	1	1	1	1	1	1
Паспорт СЯМИ.494141-477ПС	1	1	1	1	1	1	1
Пружина 182-01-06-01 (диаметр 1,4 мм)	1						
Кольцо уплотнительное 018-021-19-2-025	1						
Фиксатор 477-01-08		1	1	1	1	1	1
Пружина 477-01-13 (диаметр 1,6 мм)			1			1	
Пружина 477-01-14 (диаметр 2 мм)				1			
Пружина 477-01-15 (диаметр 2,8)							1
Упаковка	1	1	1	1	1	1	1

### 1.4 Устройство и работа

Устройство клапана показано на рисунке 1, 2, 3.

Клапан предохранительный сбросной КПС-Н-1 (С-1; С-2; Н-1-Г; С-1-Г; С-2-Г) состоит из литого корпуса 1 и крышки 2, между которыми через шайбу 3 закреплена мембрана 4 с клапаном 5. С помощью настроечной пружины 6 клапан 5 прижат к седлу 7. Шток 8 со съёмной кнопкой 9 служит для принудительного ручного сброса газа.

Клапаны предохранительные сбросные КПС-Н-1-Г, КПС-С-1-Г, КПС-С-2-Г в соответствии с рисунком 2, кроме деталей, указанных на рисунке 1, дополнительно включает гайку 1 и патрубок 2.

Клапан работает следующим образом.

Контролируемое давление газа подаётся через входное отверстие в подмембранную полость клапана и уравнивается настроечной пружиной 6.

При повышении контролируемого давления газа в сети выше настроечного, усилие на мембране 4 преодолевает усилие настроечной пружины 6 и клапана 5 открывает отверстие седла 7 для выхода газа через сбросное отверстие G3/4-B.

Конструкция клапана КПС-Н состоит из следующих основных узлов и деталей: корпуса с седлом 1, мембраны с жестким центром 5, соединенной по центру с толкателем 2 и заземленной по периферии в корпусе 1 с помощью крышки 6 и гайки 7, клапана 3, настроечной пружины 8, регулировочной гайки 4 и тяги 9, для ручного открытия клапана, в соответствии с рисунком 3.

При снижении давления пружина 6 возвращает клапан 5 в закрытое положение и сброс газа прекращается.

Настройка срабатывания клапана осуществляется вращением регулировочной гайки 10; вращение по часовой стрелке увеличивает давление срабатывания и наоборот.

В конструкции клапана могут быть некоторые отличия от представленной на рисунке 1, 2, 3 и описания, так как завод-изготовитель постоянно работает над усовершенствованием конструкции.

### **1.5 Маркировка и пломбирование**

1.5.1 На внешней поверхности клапана закреплен шильдик, содержащий: товарный знак; наименование страны изготовителя; обозначение клапана; заводской номер; дату изготовления; номинальное давление PN (кПа); номинальный диаметр прохода DN; знак соответствия Техническому Регламенту; шифр технических условий.

1.5.2 Маркировка клапана выполнена в соответствии с ГОСТ 4666-2015. На корпусе клапана указано направление потока рабочей среды и материал корпуса. Маркировка материала корпуса по ГОСТ 2171-90.

1.5.3 На СЯМИ.494141-477РЭ, СЯМИ.494141-477ПС, шильдике и упаковке клапана нанесен единый знак обращения продукции на рынке государств - членов Таможенного союза.

1.5.4 На клапане предусмотрена пломбировка разъемных соединений согласно рабочей конструкторской документации.

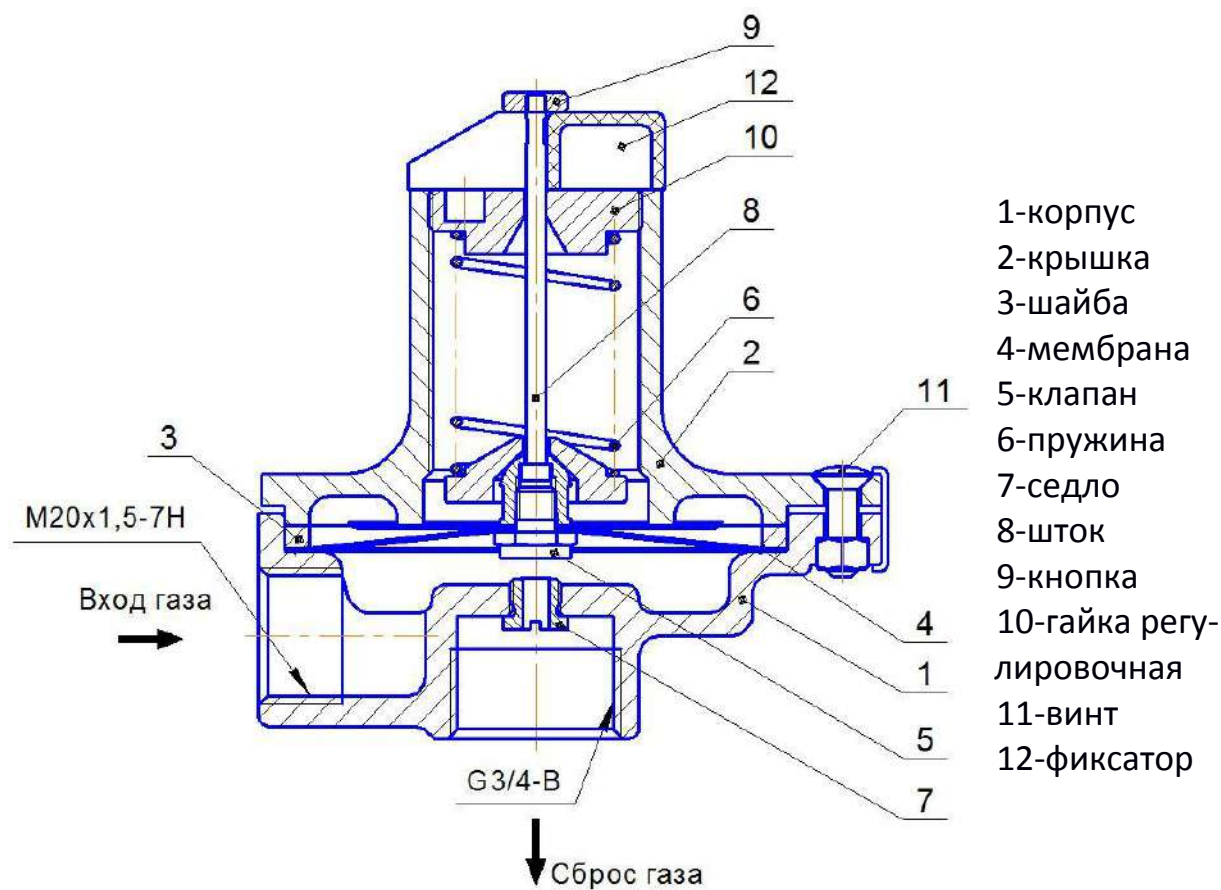
### **1.6 Упаковка**

1.6.1 Клапан упакован согласно требованиям ТУ 4858-013-075089919-95.

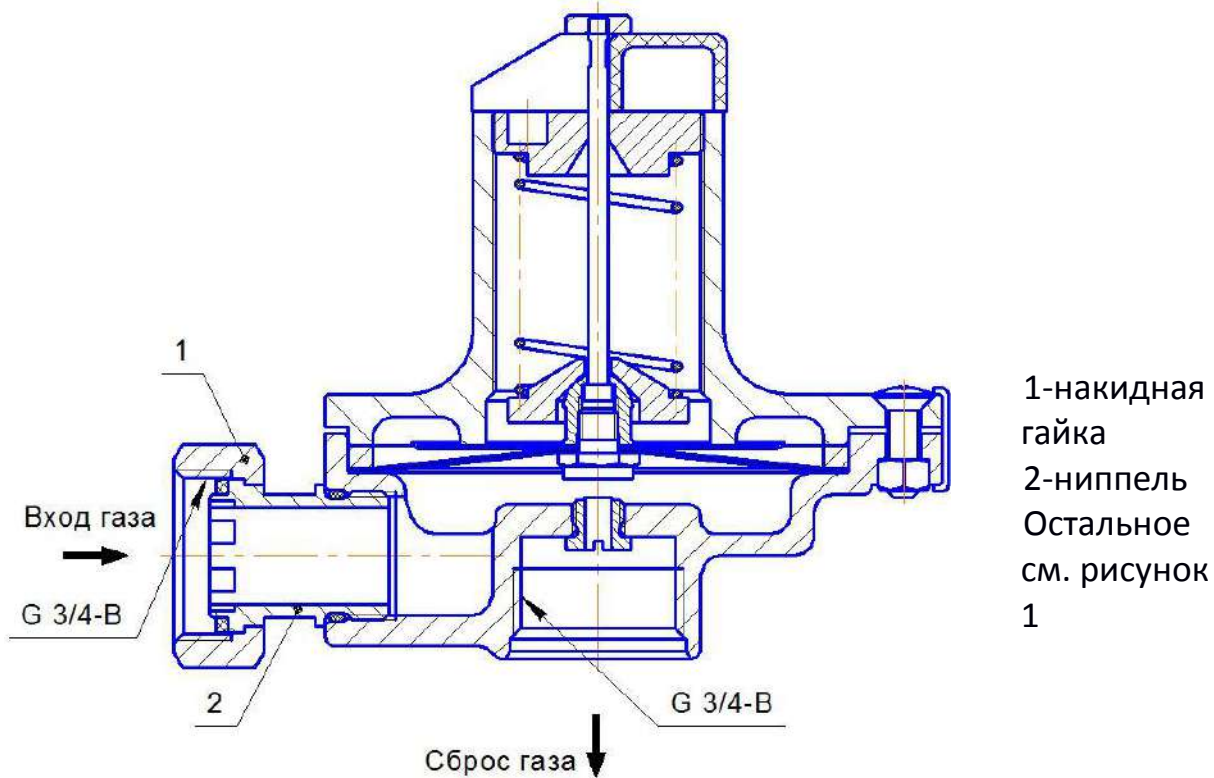
1.6.2 Клапан уложен в ящик и надежно закреплен от перемещений внутри ящика.

1.6.3 Сопроводительная документация и детали входящие в комплект уложены во влагонепроницаемые пакеты и помещены в ящик.

1.6.4 Маркировка транспортной тары соответствует ГОСТ 14192-96 с нанесением предупредительных знаков "Верх, не кантовать", "Хрупкое. Осторожно", "Бережь от влаги".



**Рисунок 1 – Функциональная схема клапанов КПС-Н-1 (С-1; С-2)**



**Рисунок 2 – Функциональная схема клапанов КПС-Н-1-Г (С-1-Г; С-2-Г)**

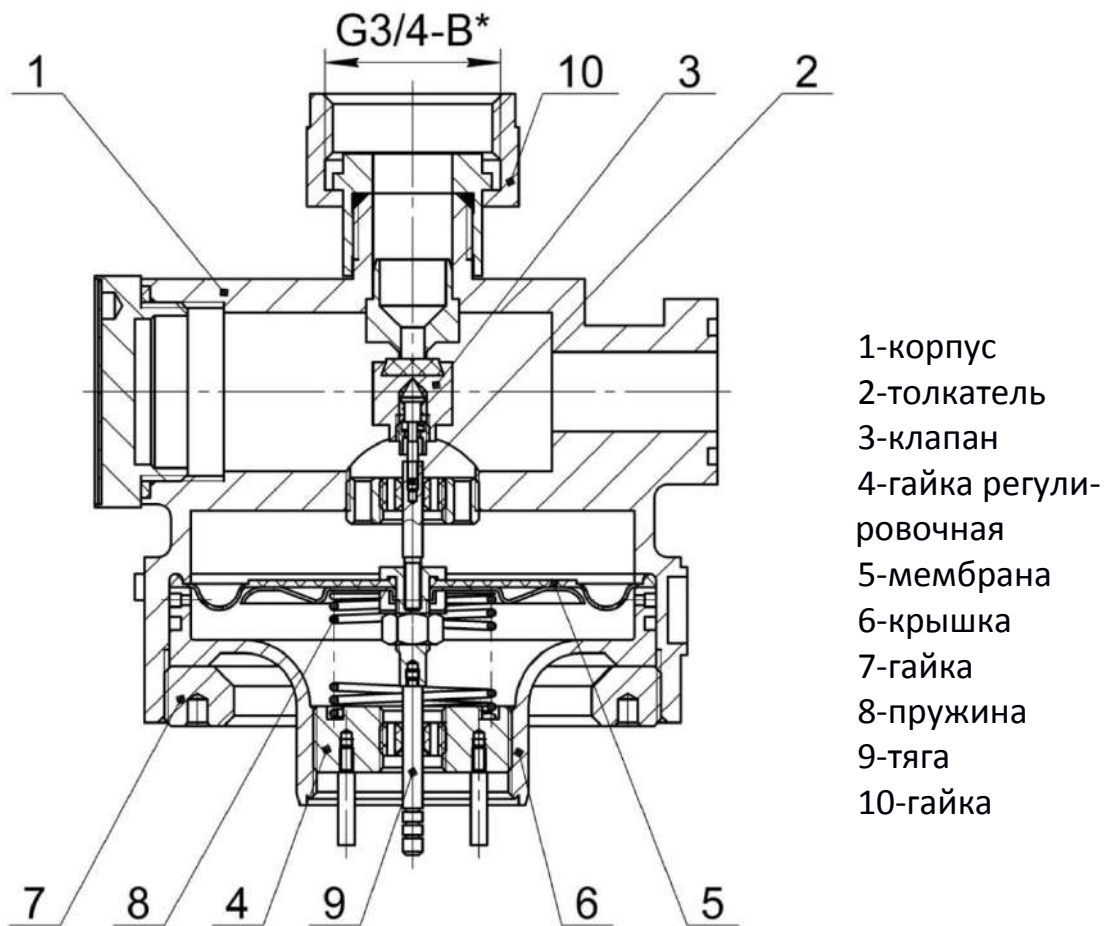


Рисунок 3 – Функциональная схема клапанов КПС-Н

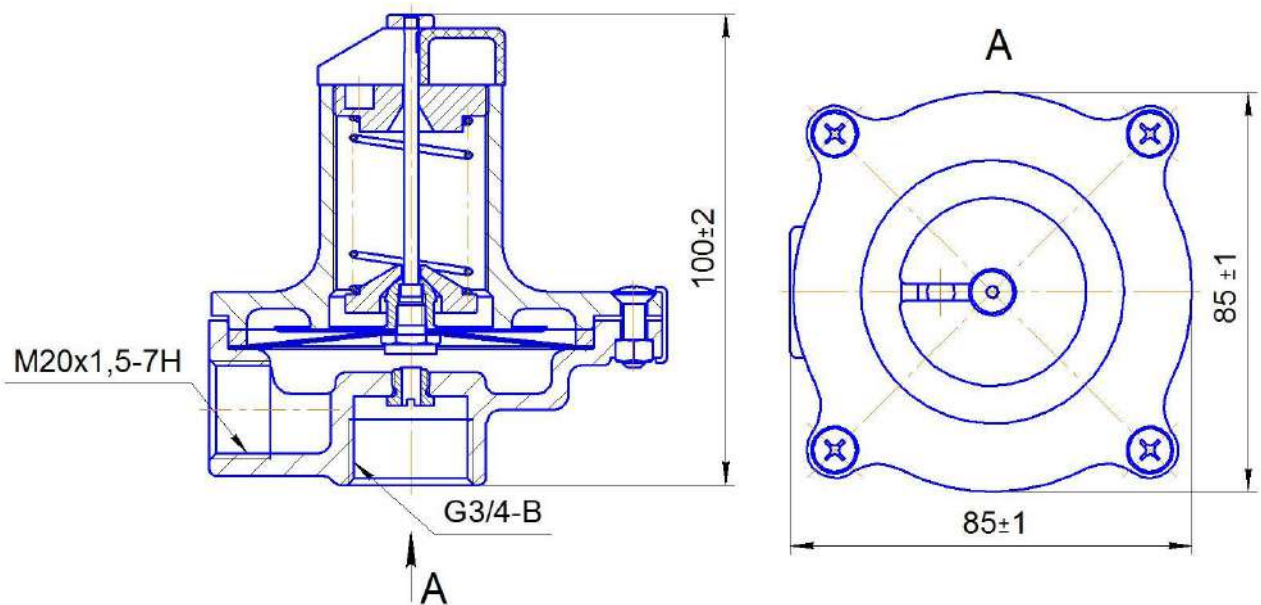


Рисунок 4 – Габаритная схема клапанов КПС-Н-1 (С-1; С-2)

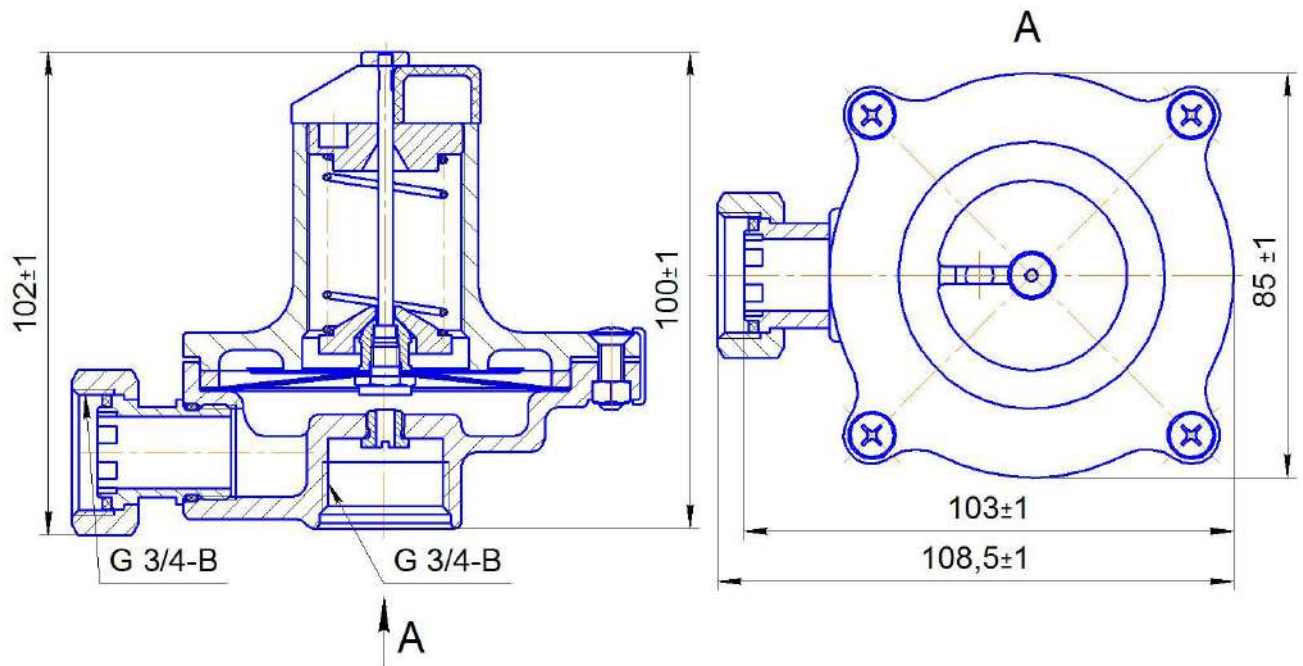


Рисунок 5 – Габаритная схема клапанов КПС-Н-1-Г (С-1-Г; С-2-Г)

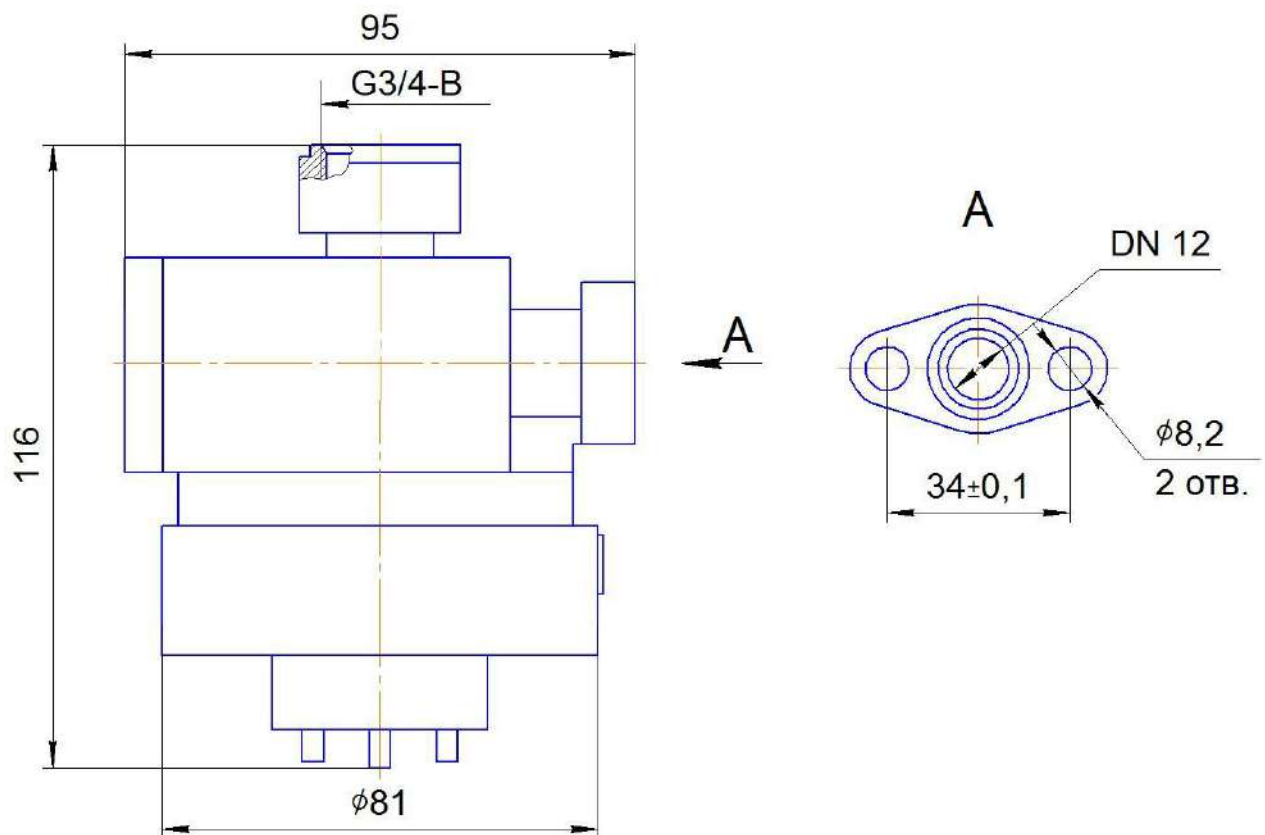


Рисунок 6 – Габаритная схема клапанов КПС-Н

## **2 Использование по назначению**

### **2.1 Эксплуатационные ограничения**

2.1.1 Монтаж, запуск и эксплуатация клапана должны производиться специализированной строительно-монтажной и эксплуатирующей организацией в соответствии с утвержденным проектом, требованиями «Правил безопасности сетей газораспределения и газопотребления», ГОСТ 12.2.003-91, ГОСТ 12.2.063-2015, ГОСТ Р 54983-2012, СП 62.13330.2011 «СНиП 42-01-2002. Газораспределительные системы», а так же настоящего РЭ.

2.1.2 При эксплуатации клапана во избежание несчастных случаев и аварий потребителю запрещается:

- приступать к работе с клапаном, не ознакомившись с настоящим РЭ;
- устранять неисправности, производить разбор и ремонт клапана лицами, не имеющими на это права;
- производить работы по устранению дефектов при наличии давления рабочей среды в трубопроводе;
- использовать клапан в условиях не соответствующих указанным в таблице 1.
- у места установки клапана курить, зажигать открытый огонь, включать и выключать электроприборы (если они не выполнены во взрывозащищенном исполнении).

2.1.3 В случае появления запаха газа у места установки клапана, для устранения неисправностей необходимо вызвать представителя эксплуатирующей или аварийной службы специализированной организации.

2.1.4 При установке клапана на газопроводах, испытывающих температурные воздействия, предусматривать возможность компенсации температурных деформаций газопроводов.

2.1.5 В случае возникновения аварийной ситуации, необходимо остановить подачу газа на клапан.

2.1.6 Обслуживание клапана специализированной организацией необходимо проводить в светлое время суток, в темное время суток необходимо использовать осветительные приборы во взрывозащищенном исполнении.

### **2.2 Подготовка изделия к использованию**

2.2.1 Распаковать клапан.

2.2.2 Проверить комплектность поставки клапана в соответствии с разделом 1.3 настоящего РЭ.

2.2.3 Произвести наружный осмотр на отсутствие механических повреждений и сохранность пломб.

2.2.4 Клапан устанавливается на газопроводе так, чтобы направление стрелки на корпусе совпадало с направлением движения газа в газопроводе и подсоединяется к газопроводу без напряжения.


2.2.5 Проверить герметичность мест соединения клапана с газопроводом.

2.2.6 Клапан может устанавливаться на горизонтальном или вертикальном участках газопровода.



2.2.7 Монтажная схема клапана должна обеспечивать возможность удобного доступа. Высота установки клапана должна быть не более 2 м. При установке клапана на высоте более 2 м предусмотреть площадку для обслуживания.

2.2.8 При установке клапана в ГРУ или ГРП необходимо проверить настройку его срабатывания. Для этого на выходной штуцер клапана надевается шланг (трубопровод), имеющий минимальное гидравлическое сопротивление (максимально возможное внутреннее проходное сечение и минимально возможную длину). Свободный конец шланга погружается в ванну с водой на глубину не более 5 мм. Затем во входной штуцер клапана медленно подается давление, которое контролируется по водяному манометру типа МВ-6000 ТУ 92-891.026-91. Давление начала срабатывания клапана определяется по манометру в момент выделения пузырьков воздуха.

 Перед запуском клапана в работу необходимо снять фиксатор 12 (см. рис. 1,2).

При необходимости произвести настройку клапана по 1.4.

**Примечание.** Настройка давления срабатывания производится вращением гайки поз. 10 (поз. 7 для КПС-Н) в соответствии с рисунком 1 (рисунком 3 для КПС-Н), ослабляющей или сжимающей пружину поз. 6 (поз 8 для КПС-Н). При вращении по часовой стрелке давление срабатывания увеличивается, а против – уменьшается.

### 3 Техническое обслуживание

3.1 Техническое обслуживание клапана осуществляется эксплуатирующей организацией, имеющей допуск. К эксплуатации и работам по техническому обслуживанию клапана должны допускаться лица, прошедшие соответствующее обучение и имеющие документы установленного образца.

3.2 В процессе эксплуатации клапана проводятся следующие виды работ:

- осмотр технического состояния, ежегодно не менее одного раза в год;
- ремонт по техническому состоянию.

Примечание. Текущий ремонт не требуется.

**Таблица 3.** Перечень работ, проводимых при осмотре технического состояния

Содержание работ	Технические требования	Рекомендуемые инструменты и методы
1 Проверка герметичности соединений	Утечка газа в соединениях не допускается	Переносной газоанализатор Мыльная эмульсия
2 Наружный осмотр клапана на наличие внешних повреждений	Отсутствие внешних механических повреждений	Визуально

3.3 Возможные виды работ, проводимые при ремонте по техническому состоянию:

**Содержание работ:** Замена элементов 4, 5 (см. рисунок 1); 3, 5 (см. рисунок 2)

**Рекомендуемые инструменты и материалы:** ветошь; Пинцет; Отвертка; Смазка ЦИАТИМ-221.

**Порядок, виды работ и требования:**

- разобрать клапан;
- аккуратно извлечь детали, не повредив места для установки уплотнительных элементов;
- визуальным осмотром выявить поврежденные детали.
- удалить с поверхностей механические частицы и застарелую смазку;
- смазать места сопряжения деталей;
- заменить поврежденные детали новыми;
- установить детали на свои места согласно рисунка 1 (3);
- собрать клапан;
- Проверить герметичность, путем подачи рабочего давления. Протечки не допускаются.
- выполнить пункты 2.2.4-2.2.8 настоящего РЭ.

**Примечание 1.** Допускается использовать другие инструменты при выполнении ими аналогичных функций без повреждения деталей стабилизатора.

**Примечание 2.** Взамен смазки ЦИАТИМ-221 допускается использовать смазку стойкую к среде природного газа и не разрушающую материал уплотнительных элементов (материалы деталей см. в таблице 4).

**Примечание 3.** Ремонт по техническому состоянию проводить вне взрывоопасной зоны.

3.4 Перечень деталей и материалов клапана приведен в таблице 4.

**Таблица 4**

<b>Шифр детали</b>	<b>Материал детали</b>	<b>Кол-во</b>	<b>Поз. рис.1</b>
Корпус	Сплав АК12 ГОСТ 1583-93	1	1
Крышка	Сплав АК12 ГОСТ 1583-93	1	2
Мембрана	Полотно мембранное 555 N-AG 125-0.18 QD	1	4
Седло	14X17H2-B ТУ 14-1-3957-85	1	7

#### 4 Возможные неисправности и способы их устранения

Перечень возможных неисправностей, вероятных причин и методов их устранения приведены в таблице 5.

Таблица 5

Наименование неисправности, ее проявления	Вероятная причина	Метод устранения
1 Клапан не срабатывает	1 Настрочная пружина зажата до предела 2 Залипание клапана	1 Отрегулировать пружину 2 Вручную продуть клапан
2 В закрытом состоянии клапан пропускает газ	1 Неплотное прилегание клапана к седлу 2 Износ уплотнителя клапана 3 Износ, деформация кромки седла 4 Нарушение герметичности мембраны	1 Проверить, не попало ли что-нибудь под клапан, продуть клапан вручную 2 Заменить клапан 3 Заменить седло 4 Заменить мембрану

**Примечание 1.** В случае отказа клапана в течение гарантийного срока, не разбирая и не нарушая пломб, отправить клапан изготовителю.

**Примечание 2.** При разрушении корпуса поз.1 (см. рисунок 1, 3) ремонт по техническому состоянию не проводить.

#### 5 Хранение

5.1 Хранение клапана должно осуществляться в упакованном виде, в закрытых помещениях, обеспечивающих сохранность от механических повреждений и воздействий агрессивных сред.

Группа условий хранения 2 по ГОСТ 15150-69. Упаковки допускаются устанавливать штабелями не более, чем в 10 рядов, в строгом соответствии с предупредительными знаками на таре.

#### 6 Транспортирование

6.1 Транспортирование клапана в упакованном виде может осуществляться любым видом транспорта, по группе условий хранения 2 по ГОСТ 15150-69. При этом должно быть обеспечено:

- температура окружающей среды от минус 40 до +60 °С;
- транспортная тряска с ускорением не более 98 м/с<sup>2</sup>;
- относительная влажность воздуха не выше (95±3) % при температуре 35 °С.

## 7 Сведения о рекламациях

Акт о вскрытых дефектах клапана составляется в течение пяти дней после обнаружения в соответствии с «Инструкцией о порядке приемки продукции производственно-технического назначения и товаров народного потребления по качеству», утвержденной постановлением Госарбитража при Совете Российской Федерации.

Рекламация не принимается, если не заполнена дата ввода изделия в эксплуатацию.

## 8 К сведению потребителя

Послегарантийный ремонт производится эксплуатирующей организацией по документации изготовителя.

## 9 Утилизация

Клапан в своем составе не имеет материалов, представляющих опасность для жизни, здоровья людей и окружающей среды.

По истечению срока службы, указанного в разделе 3.4 СЯМИ.494141-477ПС, клапан разобрать на детали, рассортировать по материалам (сталь, алюминий и сплавы) и отправить в металлолом. Детали из резины отправить на разрешённую свалку.

Алматы (7273)495-231  
Ангарск (3955)60-70-56  
Архангельск (8182)63-90-72  
Астрахань (8512)99-46-04  
Барнаул (3852)73-04-60  
Белгород (4722)40-23-64  
Благовещенск (4162)22-76-07  
Брянск (4832)59-03-52  
Владивосток (423)249-28-31  
Владикавказ (8672)28-90-48  
Владимир (4922) 49-43-18  
Волгоград (844)278-03-48  
Вологда (8172)26-41-59  
Воронеж (473)204-51-73  
Екатеринбург (343)384-55-89

Ижевск (3412)26-03-58  
Иваново (4932)77-34-06  
Иркутск (395)279-98-46  
Казань (843)206-01-48  
Калининград (4012)72-03-81  
Калуга (4842)92-23-67  
Кемерово (3842)65-04-62  
Киров (8332)68-02-04  
Коломна (4966)23-41-49  
Кострома (4942)77-07-48  
Краснодар (861)203-40-90  
Красноярск (391)204-63-61  
Курск (4712)77-13-04  
Курган (3522)50-90-47  
Липецк (4742)52-20-81  
Киргизия (996)312-96-26-47

Магнитогорск (3519)55-03-13  
Москва (495)268-04-70  
Мурманск (8152)59-64-93  
Набережные Челны (8552)20-53-41  
Нижний Новгород (831)429-08-12  
Новокузнецк (3843)20-46-81  
Ноябрьск (3496)41-32-12  
Новосибирск (383)227-86-73  
Ноябрьск (3496)41-32-12  
Омск (3812)21-46-40  
Орел (4862)44-53-42  
Оренбург (3532)37-68-04  
Пенза (8412)22-31-16  
Петрозаводск (8142)55-98-37  
Псков (8112)59-10-37  
Россия (495)268-04-70

Пермь (342)205-81-47  
Ростов-на-Дону (863)308-18-15  
Рязань (4912)46-61-64  
Самара (846)206-03-16  
Саранск (8342)22-96-24  
Санкт-Петербург (812)309-46-40  
Саратов (845)249-38-78  
Севастополь (8692)22-31-93  
Симферополь (3652)67-13-56  
Смоленск (4812)29-41-54  
Сочи (862)225-72-31  
Ставрополь (8652)20-65-13  
Сыктывкар (8212)25-95-17  
Сургут (3462)77-98-35  
Тамбов (4752)50-40-97  
Казахстан (772)734-952-31

Тверь (4822)63-31-35  
Тольяти (8482)63-91-07  
Томск (3822)98-41-53  
Тула (4872)33-79-87  
Тюмень (3452)66-21-18  
Улан-Удэ (3012)59-97-51  
Ульяновск (8422)24-23-59  
Уфа (347)229-48-12  
Хабаровск (4212)92-98-04  
Чебоксары (8352)28-53-07  
Челябинск (351)202-03-61  
Череповец (8202)49-02-64  
Чита (3022)38-34-83  
Якутск (4112)23-90-97  
Ярославль (4852)69-52-93