

Архангельск (8182)63-90-72  
Астана (7172)727-132  
Астрахань (8512)99-46-04  
Барнаул (3852)73-04-60  
Белгород (4722)40-23-64  
Брянск (4832)59-03-52  
Владивосток (423)249-28-31  
Волгоград (844)278-03-48  
Вологда (8172)26-41-59  
Воронеж (473)204-51-73  
Екатеринбург (343)384-55-89  
Иваново (4932)77-34-06

Ижевск (3412)26-03-58  
Иркутск (395)279-98-46  
Казань (843)206-01-48  
Калининград (4012)72-03-81  
Калуга (4842)92-23-67  
Кемерово (3842)65-04-62  
Киров (8332)68-02-04  
Краснодар (861)203-40-90  
Красноярск (391)204-63-61  
Курск (4712)77-13-04  
Липецк (4742)52-20-81  
Киргизия (996)312-96-26-47

Магнитогорск (3519)55-03-13  
Москва (495)268-04-70  
Мурманск (8152)59-64-93  
Набережные Челны (8552)20-53-41  
Нижний Новгород (831)429-08-12  
Новокузнецк (3843)20-46-81  
Новосибирск (383)227-86-73  
Омск (3812)21-46-40  
Орел (4862)44-53-42  
Оренбург (3532)37-68-04  
Пенза (8412)22-31-16  
Казахстан (772)734-952-31

Пермь (342)205-81-47  
Ростов-на-Дону (863)308-18-15  
Рязань (4912)46-61-64  
Самара (846)206-03-16  
Санкт-Петербург (812)309-46-40  
Саратов (845)249-38-78  
Севастополь (8692)22-31-93  
Симферополь (3652)67-13-56  
Смоленск (4812)29-41-54  
Сочи (862)225-72-31  
Ставрополь (8652)20-65-13  
Таджикистан (992)427-82-92-69

Сургут (3462)77-98-35  
Тверь (4822)63-31-35  
Томск (3822)98-41-53  
Тула (4872)74-02-29  
Тюмень (3452)66-21-18  
Ульяновск (8422)24-23-59  
Уфа (347)229-48-12  
Хабаровск (4212)92-98-04  
Челябинск (351)202-03-61  
Череповец (8202)49-02-64  
Ярославль (4852)69-52-93

<https://signal.nt-rt.ru/> || [snl@nt-rt.ru](mailto:snl@nt-rt.ru)

Приложение к свидетельству № **51610**  
об утверждении типа средств измерений

Лист № 1  
Всего листов 6

## ОПИСАНИЕ ТИПА СРЕДСТВА ИЗМЕРЕНИЙ

### Счетчики газа ротационные РСГ СИГНАЛ

#### Назначение средства измерений

Счетчики газа ротационные РСГ СИГНАЛ предназначены для измерения рабочего объема природного газа по ГОСТ 5542-87, свободного нефтяного газа по ГОСТ Р 8.615-2005, азота, воздуха и других неагрессивных, чистых, сухих газов.

#### Описание средства измерений

Принцип действия счетчиков основан на использовании кинетической энергии потока газа для вращения роторов, которые отсекают определенный объем газа и перемещают его от входа к выходу счетчика. Количество оборотов роторов пропорционально объему газа, прошедшему через счетчик.

Счетчики состоят из следующих составных частей

- а) корпуса, включающего измерительную камеру, ограниченную стенками, с передней и задней крышками;
- б) двух роторов, вращающихся в противоположных друг относительно друга направлениях за счет двух зубчатых колес;
- в) передаточного механизма с магнитной муфтой;
- г) герметичного счетного механизма с роликовым сумматором, калибровочными шестернями, снабженное двумя разъемами типа Binder и вращающимся стрелочным указателем для генерации импульсов датчиком Cyble Sensor. Счетный механизм может поворачиваться на 350 градусов для выбора удобного угла считывания;
- д) двух штуцеров для отбора давления на входе и выходе счетчика;
- е) двух встроенных гильз для датчиков температуры на входе в счетчик;
- ж) системы смазки с заглушкой для заполнения маслом и индикатором контрольного уровня масла.

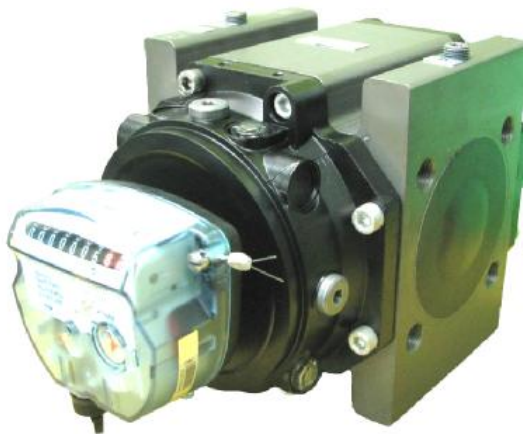


Рисунок 1 – Общий вид счетчиков РСГ СИГНАЛ

С трубопроводом счетчики соединяются с помощью фланцев. Счетчики допускают установку на горизонтальных и вертикальных трубопроводах, наличия прямолинейных участков на входе-выходе счетчиков не требуется.

Для работы с корректорами, а также для проведения калибровки и поверки на счетчиках предусмотрена установка следующих типов датчиков:

- низкочастотных датчиков импульсов LF и датчиков несанкционированного вмешательства НВМП ФТ (входят в штатное исполнение всех счетчиков);
- среднечастотных датчиков индуктивного типа MF;
- высокочастотных датчиков индуктивного типа HF;
- среднечастотных оптических датчиков;
- датчиков Suble Sensor для дистанционной передачи информации на удаленные регистрирующие устройства.

Счетчики имеют несколько модификаций в зависимости от диаметра условного прохода Ду и типоразмера по расходу G.

Счетчики имеют три варианта исполнения в зависимости от погрешности измерения рабочего расхода.

Конструкцией счетчиков предусмотрено ограничение доступа к определенным его частям в целях предотвращения несанкционированной настройки и вмешательства, которые могут привести к искажению результатов измерений.

На счетчиках предусмотрено 12 мест для установки пломб.

На корпусе измерительной камеры установлено 6 пломб для предотвращения доступа к гнездам установки средств измерений давления и температуры (по три пломбы с верхней и нижней стороны корпуса). На каждой из двух крышек корпуса имеется по 2 пломбы для предотвращения доступа к измерительной камере. На головке отсчетного устройства применяются две навесные пломбы, предотвращающие доступ к счетному механизму и шестерням калибровки.

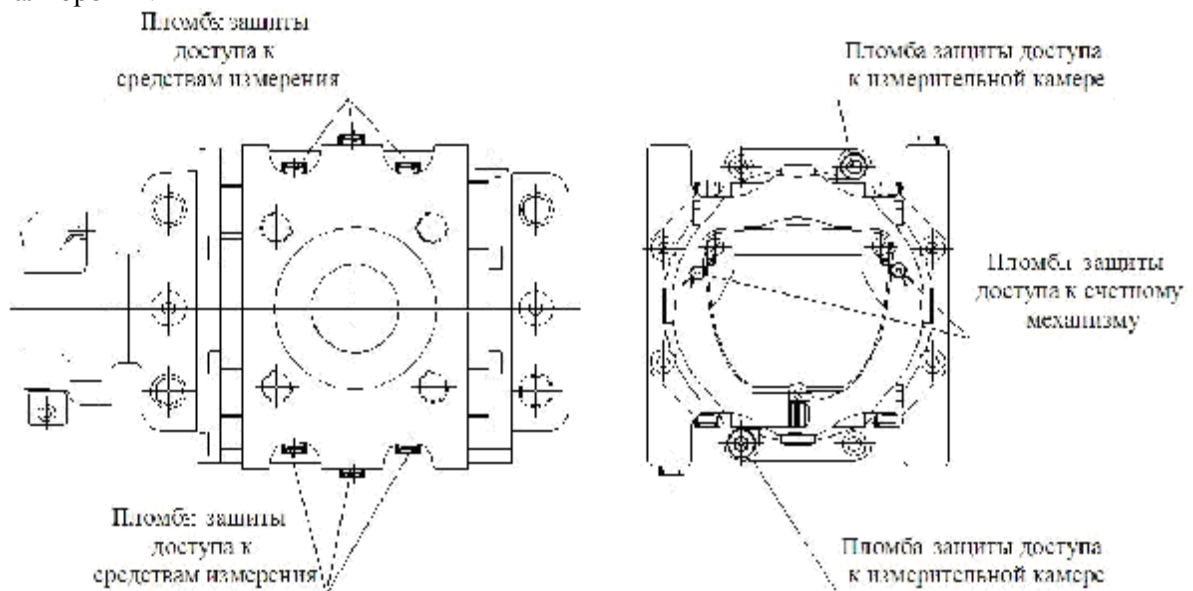


Рисунок 2 – Схема пломбирования счетчика

**Метрологические и технические характеристики**

Таблица 1

Наименование параметра	Значение параметра для типоразмера											
	G10	G16		G25		G40		G65	G100	G160	G250	
Измеряемая среда	Природный газ по ГОСТ 5542-87, свободный нефтяной газ по ГОСТ Р 8.615-2005, азот, воздух и другие неагрессивные, чистые, сухие газы											
Диаметр условного прохода, Ду, мм	40	40	50	40	50	40	50	50	80	80	100	
Максимальный расход, $Q_{max}$ , м <sup>3</sup> /ч	16	25		40		65		100	160	250	400	
Диапазон измерений $Q_{max} / Q_{min}^*$	от 1:20 до 1:50	от 1:20 до 1:100	от 1:20 до 1:50	от 1:20 до 1:160	от 1:20 до 1:100	от 1:20 до 1:200	от 1:20 до 1:160	от 1:20 до 1:200			от 1:20 до 1:160	
Пределы допускаемой относительной погрешности, %, • вариант исполнения 1 - в диапазоне расходов от $Q_{min}$ до $0,05 Q_{max}$ . - в диапазоне расходов от $0,05 Q_{max}$ до $Q_{max}$ . • вариант исполнения 2 - в диапазоне расходов от $Q_{min}$ до $0,05 Q_{max}$ . - в диапазоне расходов от $0,05 Q_{max}$ до $Q_{max}$ . • вариант 3 (по спец-заказу) - в диапазоне расходов от $0,05 Q_{max}$ до $Q_{max}$ .	<p style="text-align: right;">±1,7</p> <p style="text-align: right;">±0,75</p> <p style="text-align: right;">±2,0</p> <p style="text-align: right;">±1,0</p> <p style="text-align: right;">±0,75</p>											
Порог чувствительности, м <sup>3</sup> /ч, не более	0,03	0,03; 0,05**		0,05	0,05	0,05	0,07	0,15	0,2			
Циклический объем, дм <sup>3</sup>	0,14	0,14; 0,59**		0,19; 0,59**	0,19; 0,59**	0,59	0,94	1,78	3,65			
Емкость счетного механизма, м <sup>3</sup>	99999,999	9999999,99									99999,999	
Число разрядов счетного механизма.	8	9									9	
Цена деления младшего разряда, дм <sup>3</sup>	0,2	2									20	
1 имп. НЧ LF Cyble Sensor, м <sup>3</sup> /имп	0,01- для Ду 40 0,1- для Ду 50							0,1	0,1	1		
Рабочее давление, МПа, не более	1,2	1,6										

Продолжение таблицы 1

Наименование параметра	Значение параметра для типоразмера							
	G10	G16	G25	G40	G65	G100	G160	G250
Потеря давления, Па, не более	27	67; 10 <sup>***</sup>	111; 27 <sup>***</sup>	268; 71 <sup>***</sup>	168	140	220	212
Вид взрывозащиты	1ExibIIAT6/T5 X							
Габаритные размеры, мм, не более: длина, ширина, высота		Ду 40		Ду50				
	186	G16,25,40				311	387	435
	171	G16,25,40				171	171	171
	126	186	171	171	182	182	182	235
Масса, кг, не более	6	6		11	11	15	17	43
Средний срок службы, лет, не менее	12							
Средняя наработка на отказ, ч, не менее	100000							
Условия эксплуатации: - температура окружающего воздуха - относительная влажность воздуха - атмосферное давление	от минус 40 до плюс 60 °С до 95% при 35 °С  от 84 до 106,7 кПа							
Примечания: 1 «*» - значения диапазона измерения Q <sub>max</sub> / Q <sub>min</sub> даны для вариантов исполнения 1 и 2. Минимальные расходы счетчиков варианта исполнения 3 (по спецзаказу) составляют 0,05 Q <sub>max</sub> ; 2 «**» - для счетчиков Ду 50; 3 «***» - исполнение по заказу								

### Знак утверждения типа

наносится на шильдик отсчетного устройства счетчика методом плоской фотопечати и на титульный лист руководства по эксплуатации типографским способом.

### Комплектность средства измерений

Комплектность установки представлена в таблице 2.

Таблица 2

Наименование	Обозначение	Кол.	Примечание
Счетчик газа ротационный РСГ СИГНАЛ	СЯМИ. 407273–561 СП	1	

Продолжение таблицы 2

Наименование	Обозначение	Кол.	Примечание
Руководство по эксплуатации	СЯМИ. 407273-561 РЭ	1	
Методика поверки	СЯМИ. 407273-561 МП	1	По отдельному заказу
Емкость с маслом		1	
Жгут датчика расхода	478 - СБ7 СП	1	
Упаковка	СЯМИ. 407273-561 УЧ СП	1	
Пусковой фильтр		1 2	Горизонт. установка РСГ Вертикаль. установка РСГ
Датчик Cyble Sensor		1	По отдельному заказу
Высокочастотный датчик HF		1	По отдельному заказу
Оптический датчик		1	По отдельному заказу
Среднечастотный датчик MF		1	По отдельному заказу
Фильтр ФГ с ИПД		1	По отдельному заказу
Штуцер PETE'S PLUG		1	По отдельному заказу
Комплект переходников с Ду40 на Ду50		1	По отдельному заказу
Монтажный комплект для подсоединения корректора	СЯМИ 407229-478 Д1СП	1	По отдельному заказу (при заказе указывать тип корректора)
Датчик перепада давления на счетчике		1	По отдельному заказу
Монтажный комплект конусных переходников для монтажа счетчиков в трубопроводе	СЯМИ 407273-561 Д14 СП	1	По отдельному заказу

### Поверка

осуществляется по документу СЯМИ 407273-561 МП «Инструкция. ГСИ. Счетчики газа ротационные РСГ СИГНАЛ», утвержденному ГЦИ СИ ФГУП «ВНИИР» 5 марта 2013г.

#### Средства поверки:

- установка поверочная для счётчиков газа, диапазон расходов от 0,03 до 1600 м<sup>3</sup>/ч, погрешность ± 0,25 %; ± 0,33 %;
- гигрометр психрометрический типа ВИТ-1, ВИТ-2, диапазон измерения относительной влажности от 20 до 90 %, диапазон измерения температуры от 15 до 40 °С, погрешность по температуре ± 2 °С, по влажности ± 5 %, ТУ 25-11.1645-84;
- барометр-анероид М 67, диапазон измерения от 81130 до 105320 Па, погрешность ± 106 Па, ТУ 2504-1797-75;
- секундомер СОС пр-26-2, диапазон измерения от 0 до 3600 с, класс точности 2, ТУ 25-1894.003-90
- мановакуумметр (манометр двухтрубный жидкостной), диапазон измерения от 0 до 6000 Па, погрешность ± 40Па, ТУ92-891.026-91.

**Нормативные и технические документы, устанавливающие требования к счетчикам газа ротационным РСГ СИГНАЛ»**

СЯМИ. 407273-561 ТУ. Счетчики газа ротационные РСГ СИГНАЛ. Технические условия.

**Рекомендации по областям применения в сфере государственного регулирования обеспечения единства измерений**

Выполнение работ по оценке соответствия промышленной продукции и продукции других видов, а также иных объектов установленным законодательством Российской Федерации обязательным требованиям.

Архангельск (8182)63-90-72  
Астана (7172)727-132  
Астрахань (8512)99-46-04  
Барнаул (3852)73-04-60  
Белгород (4722)40-23-64  
Брянск (4832)59-03-52  
Владивосток (423)249-28-31  
Волгоград (844)278-03-48  
Вологда (8172)26-41-59  
Воронеж (473)204-51-73  
Екатеринбург (343)384-55-89  
Иваново (4932)77-34-06

Ижевск (3412)26-03-58  
Иркутск (395)279-98-46  
Казань (843)206-01-48  
Калининград (4012)72-03-81  
Калуга (4842)92-23-67  
Кемерово (3842)65-04-62  
Киров (8332)68-02-04  
Краснодар (861)203-40-90  
Красноярск (391)204-63-61  
Курск (4712)77-13-04  
Липецк (4742)52-20-81  
Киргизия (996)312-96-26-47

Магнитогорск (3519)55-03-13  
Москва (495)268-04-70  
Мурманск (8152)59-64-93  
Набережные Челны (8552)20-53-41  
Нижний Новгород (831)429-08-12  
Новокузнецк (3843)20-46-81  
Новосибирск (383)227-86-73  
Омск (3812)21-46-40  
Орел (4862)44-53-42  
Оренбург (3532)37-68-04  
Пенза (8412)22-31-16  
Казахстан (772)734-952-31

Пермь (342)205-81-47  
Ростов-на-Дону (863)308-18-15  
Рязань (4912)46-61-64  
Самара (846)206-03-16  
Санкт-Петербург (812)309-46-40  
Саратов (845)249-38-78  
Севастополь (8692)22-31-93  
Симферополь (3652)67-13-56  
Смоленск (4812)29-41-54  
Сочи (862)225-72-31  
Ставрополь (8652)20-65-13  
Таджикистан (992)427-82-92-69

Сургут (3462)77-98-35  
Тверь (4822)63-31-35  
Томск (3822)98-41-53  
Тула (4872)74-02-29  
Тюмень (3452)66-21-18  
Ульяновск (8422)24-23-59  
Уфа (347)229-48-12  
Хабаровск (4212)92-98-04  
Челябинск (351)202-03-61  
Череповец (8202)49-02-64  
Ярославль (4852)69-52-93

<https://signal.nt-rt.ru/> || [snl@nt-rt.ru](mailto:snl@nt-rt.ru)