

ИНДИКАТОР ПЕРЕПАДА ДАВЛЕНИЯ ДВУХСТРЕЛОЧНЫЙ ИП-10ДЛ-20, ИП-10ДП-20

**НОВИНКА!!! Индикатор с опцией
ФИКСАЦИИ максимального перепада давления!!!**



НАЗНАЧЕНИЕ:

Индикатор предназначен для наружной установки на фильтры газовые с целью контроля степени засорения и величины максимального перепада давления на фильтрующем элементе. Область применения индикатора - установка на фильтры газовые перед измерительными приборами, запорными и регулируемыми устройствами, газогорелочными устройствами газовых котлов и газоснабжающими устройствами типа ГРУ, ГРПШ, ПГБ для повышения надежности и долговечности указанного газового оборудования.

ОСНОВНЫЕ ХАРАКТЕРИСТИКИ И ПРЕИМУЩЕСТВА :

- индикаторы соответствуют требованиям ГОСТ Р 54960-2012 (п. 4.5.6.3) и ТУ 4859-019 (020)-73339504-2015 ОАО «Газпром газораспределение»;
- стрелка серого цвета отображает перепад давления в онлайн-режиме, стрелка красного цвета фиксирует максимальный перепад давления в периоды максимального газопотребления;
- для фиксирующей стрелки красного цвета предусмотрена возможность ручного сброса показаний;
- возможность измерения и фиксации перепада давления до 20 кПа;
- выпускаются в левом и правом исполнениях;
- не является средством измерения, не требует поверки;
- текущий ремонт не требуется;
- гарантийный срок эксплуатации 24 месяца со дня ввода индикатора в эксплуатацию;
- в комплект поставки входят штуцеры М14х1 (по отдельному заказу - G ¼-В).

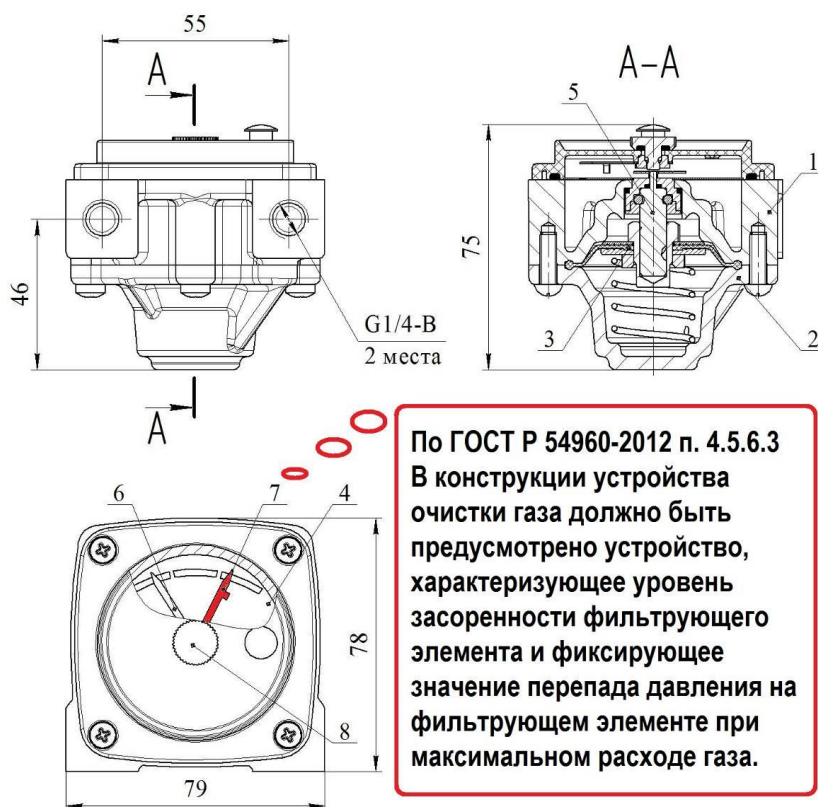
Наименование параметра	Тип изделия	
	ИП-10ДЛ-20	ИП-10ДП-20
Рабочая среда	Природный газ по ГОСТ 5542-2014	
Работа при температурном диапазоне, °С	минус 40 до +60	
Максимальное рабочее давление, МПа	1,6	
Максимальный измеряемый перепад давления, кПа	20	
Присоединительные размеры	М14х1 (G ¼-В)	
Масса, кг, не более	0,7	
Габаритно-монтажные размеры, мм	79х78х75	

По требованию заказчика, индикаторы комплектуются медными соединительными трубопроводами с накидными гайками М14х1:

Шифр трубопровода	Длина, мм	Применяемость*
РДГ-80-05-12-00 ТАСБ	200	ФГ-50 литые и аналогичные DN50
РДГ-80-05-12-00-01 ТАСБ	350	ФГ-80/1 сварные и аналогичные DN80
РДГ-80-05-12-00-02 ТАСБ	450	ФГ-100-1, -150-1 сварные и аналогичные DN100, DN150
РДГ-80-05-12-00-03 ТАСБ	250	ФГ-80 литые и аналогичные DN80
РДГ-80-05-12-00-04 ТАСБ	200	ФГ-40 литые и аналогичные DN40
РДГ-80-05-12-00-05 ТАСБ	650	Фильтры DN200 и более
РДГ-80-05-12-00-06 ТАСБ	300	ФГ-50/1, -50/6 сварные и аналогичные DN50

* указанная применяемость трубопроводов является рекомендованной. Заказчик может самостоятельно выбрать трубопровод необходимой длины. **Гибка трубопроводов производится заказчиком самостоятельно!!!**

Габаритно- установочный чертеж индикатора перепада давления



По ГОСТ Р 54960-2012 п. 4.5.6.3 В конструкции устройства очистки газа должно быть предусмотрено устройство, характеризующее уровень засоренности фильтрующего элемента и фиксирующее значение перепада давления на фильтрующем элементе при максимальном расходе газа.

Индикатор состоит из корпуса 1, крышки 2, мембранного узла 3, циферблата 4, вала 5, закрепленной на нем стрелки 6, вспомогательной стрелки 7 и узла обнуления максимального перепада 8

Алматы (7273)495-231
Ангарск (3955)60-70-56
Архангельск (8182)63-90-72
Астрахань (8512)99-46-04
Барнаул (3852)73-04-60
Белгород (4722)40-23-64
Благовещенск (4162)22-76-07
Брянск (4832)59-03-52
Владивосток (423)249-28-31
Владикавказ (8672)28-90-48
Владимир (4922)49-43-18
Волгоград (844)278-03-48
Вологда (8172)26-41-59
Воронеж (473)204-51-73
Екатеринбург (343)384-55-89

Ижевск (3412)26-03-58
Иваново (4932)77-34-06
Иркутск (395)279-98-46
Казань (843)206-01-48
Калининград (4012)72-03-81
Калуга (4842)92-23-67
Кемерово (3842)65-04-62
Киров (8332)68-02-04
Коломна (4966)23-41-49
Кострома (4942)77-07-48
Краснодар (861)203-40-90
Красноярск (391)204-63-61
Курск (4712)77-13-04
Курган (3522)50-90-47
Липецк (4742)52-20-81
Киргизия (996)312-96-26-47

Магнитогорск (3519)55-03-13
Москва (495)268-04-70
Мурманск (8152)59-64-93
Набережные Челны (8552)20-53-41
Нижний Новгород (831)429-08-12
Новокузнецк (3843)20-46-81
Ноябрьск (3496)41-32-12
Новосибирск (383)227-86-73
Ноябрьск (3496)41-32-12
Омск (3812)21-46-40
Орел (4862)44-53-42
Оренбург (3532)37-68-04
Пенза (8412)22-31-16
Петрозаводск (8142)55-98-37
Псков (8112)59-10-37
Россия (495)268-04-70

Пермь (342)205-81-47
Ростов-на-Дону (863)308-18-15
Рязань (4912)46-61-64
Самара (846)206-03-16
Саранск (8342)22-96-24
Санкт-Петербург (812)309-46-40
Саратов (845)249-38-78
Севастополь (8692)22-31-93
Симферополь (3652)67-13-56
Смоленск (4812)29-41-54
Сочи (862)225-72-31
Ставрополь (8652)20-65-13
Сыктывкар (8212)25-95-17
Сургут (3462)77-98-35
Тамбов (4752)50-40-97
Казakhstan (772)734-952-31

Тверь (4822)63-31-35
Тольятти (8482)63-91-07
Томск (3822)98-41-53
Тула (4872)33-79-87
Тюмень (3452)66-21-18
Улан-Удэ (3012)59-97-51
Ульяновск (8422)24-23-59
Уфа (347)229-48-12
Хабаровск (4212)92-98-04
Челябинск (8352)28-53-07
Челябинск (351)202-03-61
Череповец (8202)49-02-64
Чита (3022)38-34-83
Якутск (4112)23-90-97
Ярославль (4852)69-52-93