

ЯЩИК ЗАЩИТНЫЙ ДЛЯ ГАЗОВОГО СЧЕТЧИКА ШСГБ.020-00 (-01)

Область применения:

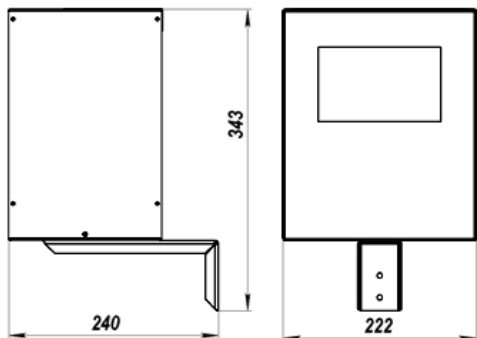
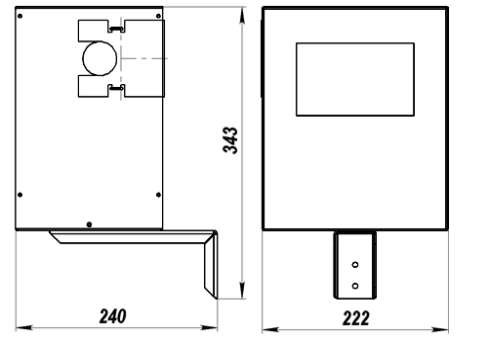
- Ящик защитный для газового счетчика предназначен для защиты счетчика газа от прямого воздействия атмосферных осадков, прямых солнечных лучей, механических повреждений, несанкционированного доступа;
- Изделие спроектировано для счетчиков газа верхнего или бокового типа соединения;
- Изготовлен из стального листа 0,8 мм.

Преимущества:

- Ящик рассчитан для работы в интервале температур от +50°C до -55°C и относительной влажности 100% при температуре +25°C.;
- Окрашен порошковой краской белого цвета. Такое покрытие обеспечивает средний срок службы устройства не менее 20 лет;
- Разборная конструкция ящика позволяет монтировать его без применения сварочных работ как на уже установленный газовый счетчик, так и вновь устанавливаемый;
- Имеется смотровое окошко для снятия показаний счетчика;
- Возможна пломбировка изделия.



Габаритная схема

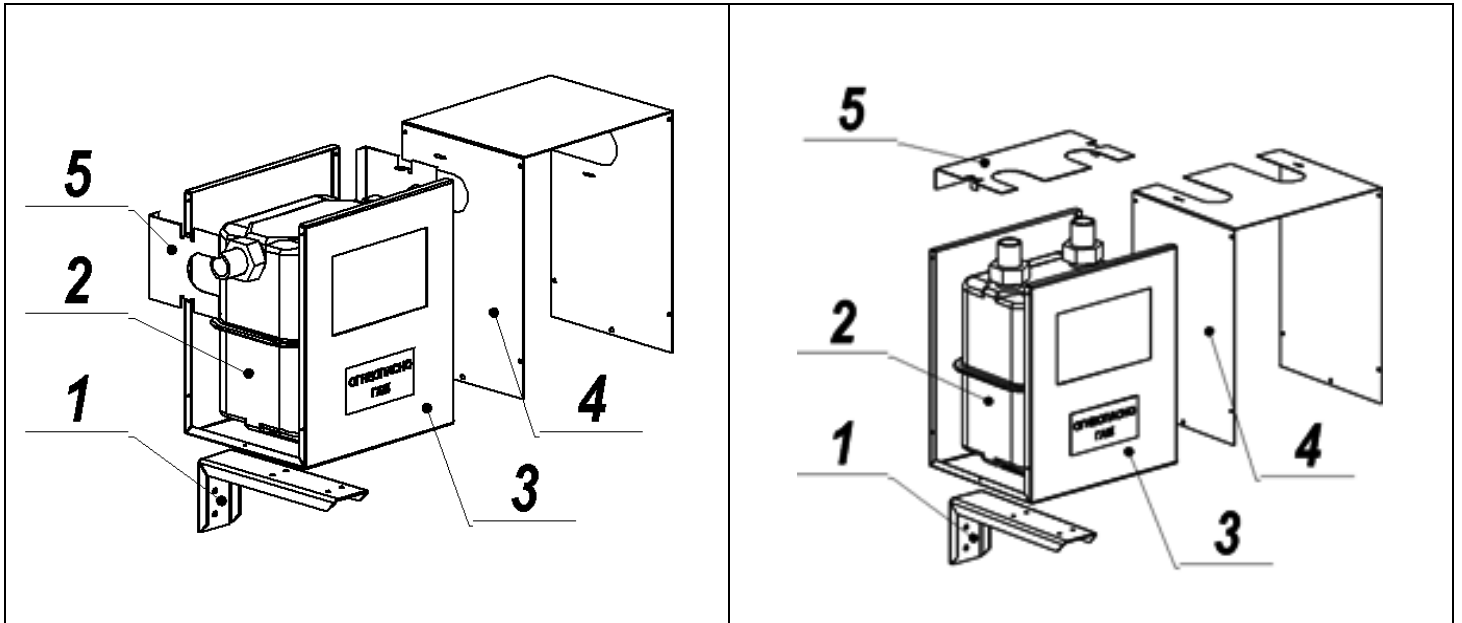
Ящик для счетчиков газа верхнего типа соединения ШСГБ-01	Ящик для счетчиков газа бокового типа соединения ШСГБ-00
	

Комплектность

Наименование	Ящик верхнего типа соединения шт.	Ящик бокового типа соединения, шт.
01. Основание	1	1
02. Крышка	1	1
03. Кронштейн	1	1
04. Пантера	1	2
05. Винт 4,2 x 13	10	10
06. Винт М4 x 16	2	2
07. Гайка М4	2	2
08. Шайба	2	2
09. Шайба пружинная	2	2
10. Шуруп	2	2
11. Дюбель пластиковый	2	2
12. Паспорт	1	1
13. Пакет полиэтиленовый	1	1

Инструкция по монтажу

- Кронштейн **1** крепится к основанию **2** внутри которого располагается счетчик.
- Кронштейн **1** крепится к стене.
- Сверху на основание надевается крышка **4**.
- Панель(и) **5** закрепить на крышке **4**.
- По окончании монтажных работ отверстия ввода труб уплотнить монтажной пеной или силиконовым герметиком.



Наименование параметров	Ящик защитный для газового счетчика ШСГБ
Масса, кг.	3,4
Гарантийный срок эксплуатации	24 месяцев с даты продажи, но не более 30 месяцев с даты изготовления
Срок службы, лет, не менее	20