

## **Руководство по эксплуатации на пункты газорегуляторные ГРПШ-10 (СЯМИ.422411-215РЭ; ОКП 48 5928)**

Настоящее руководство по эксплуатации (далее РЭ) на пункты газорегуляторные шкафные ГРПШ (далее пункты) предназначено для изучения конструкции, принципа работы, правил монтажа и безопасной эксплуатации, а также содержит сведения о техническом обслуживании, текущем ремонте, маркировке, транспортировании, хранении, рекламациях, приемке и гарантиях изготовителя.

Пункты изготовлены ЭПО «Сигнал», Россия и соответствуют требованиям технических условий ТУ 243 РФ3.118-92, Техническому регламенту Таможенного союза ТР ТС 010/2011 «О безопасности машин и оборудования» (утв. Решением Комиссии Таможенного союза от 18 октября 2011 г. № 823).

Эксплуатация пункта разрешается специализированным предприятиям, организациям газового хозяйства, имеющим лицензию на проведение данного вида работ, имеющим в своем составе штат лиц, обученных и допущенных к выполнению данных работ, а также необходимую материально-техническую базу.

### **1 Описание и работа**

#### **1.1 Назначение изделия**

Пункты предназначены для редуцирования высокого или среднего давления на низкое, поддержания выходного давления на заданном уровне, автоматического отключения подачи газа при аварийных повышении или понижении выходного давления от допустимых заданных значений, очистки газа от механических примесей, а также для коммерческого учета расхода газа.

Пункты используются для газоснабжения индивидуальных потребителей в сельских или городских населенных пунктах.

Условия эксплуатации пункта должны соответствовать климатическому исполнению У категории 1 по ГОСТ 15150-69 для работы при температуре воздуха от минус 40 до +60 °С и относительной влажности 98 % при температуре +35 °С, кроме районов вечной мерзлоты и районов с сейсмичностью свыше 6 баллов.

Пункт изготавливается в следующих исполнениях:

ГРПШ-10 с регулятором РДГК-10, имеющим встроенные фильтр, ПЗК и ПСК;

ГРПШ-10 с регулятором РДГК-10-2, имеющим встроенные фильтр, ПЗК и ПСК;

ГРПШ-10МС с регулятором РДГК-10М, имеющим встроенные фильтр, ПЗК, и клапаном КПС-Н-1 (выносной клапан предохранительный сбросной);

ГРПШ-10МС с регулятором РДГК-10М-2, имеющим встроенные фильтр, ПЗК, и клапаном КПС-Н-1 (выносной клапан предохранительный сбросной);

ГРПШ-10МС-1 с регулятором РДГК-10М, имеющим встроенные фильтр и ПЗК, клапаном КПС-Н-1 и байпасной линией.

#### **Пример обозначения пункта при заказе:**

Пункт ГРПШ-10МС ТУ243 РФ3. 118-92.

#### **1.2 Технические характеристики**

1.2.1 Рабочая среда природный газ по ГОСТ 5542-2014.

1.2.2 Максимальное значение входного давления 0,6 МПа.

1.2.3 Настройка значения выходного давления пункта соответствует настройке редукционной арматуры.

1.2.4 Класс точности редукционной арматуры 10.

1.2.5 Давление начала срабатывания предохранительной арматуры на 0,5 кПа выше давления закрытия редуционной арматуры.

1.2.6 Диапазон настройки давления срабатывания защитной арматуры по повышению выходного давления - (см. эксплуатационную документацию на регулятор давления).

1.2.7 Отклонение давления срабатывания защитной арматуры от заданного значения  $\pm 10\%$ .

1.2.8 Диапазон настройки давления срабатывания защитной арматуры по понижению выходного давления (см. эксплуатационную документацию на регулятор давления).

1.2.9 Отклонение давления начала открытия предохранительной арматуры от заданного значения не более  $\pm 5\%$ .

1.2.10 Максимальная пропускная способность линий редуцирования пункта не менее 85% от максимальной пропускной способности регулятора давления, установленного на этой линии редуцирования.

1.2.11 Присоединительные размеры входных и выходных патрубков указаны на рисунках 4, 5, 7, 9 настоящего РЭ.

1.2.13 Масса, указана в паспорте на данное изделие.

1.2.14 Габаритные размеры пункта (в зависимости от исполнения) указаны на рисунках 4, 5, 7, 9 настоящего РЭ.

1.2.15 Средний срок службы пункта 30 лет.

1.2.16 Назначенный срок службы 30 лет.

**Внимание!** По истечении назначенного срока службы необходимо прекратить эксплуатацию шкафа, в независимости от его технического состояния.

Срок службы газового оборудования определяется по паспортам на входящее оборудование.

Срок службы защитных лакокрасочных покрытий пункта, составляет 20 лет с проведением текущих ремонтов по состоянию. Срок антикоррозийного покрытия линий редуцирования составляет 30 лет с проведением текущих ремонтов по состоянию.

**Примечание.** Предприятие-изготовитель выпускает пункты с настройкой на минимальное выходное давление, или на давление, указанное при заказе.

### 1.3 Состав изделия

1.3.1 Пункт с одной линией редуцирования имеет в своём составе:

- линию редуцирования газа с регулятором давления, фильтром газовым (возможен вариант встроенного фильтра в регулятор давления), предохранительным сбросным клапаном, предохранительным запорным клапаном узлом учета расхода газа (при необходимости), а также при необходимости байпасную линию.

Пункт с двумя линиями редуцирования имеет аналогичные по составу рабочую и резервную линии.

1.3.2 Комплект поставки пункта соответствует таблице 1.

**Таблица 1**

Наименование технической документации	Комплектность**
<b>Эксплуатационная документация непосредственно на изделие</b>	
Паспорт	х
Руководство по эксплуатации	х
<b>Эксплуатационная документация на регуляторную, предохранительную, сбросную, запорную арматуру*</b>	
Паспорт	х
Руководство по эксплуатации	х
<b>Краны, фильтры, манометры*</b>	
Паспорт	х
<b>Прочие комплектующие*</b>	
Уплотнительные прокладки	х

**\*Документы или детали прикладываются при наличии устройств и комплектующих в составе изделий.**

**\*\*Номенклатура комплектующих согласно конструкторской документации.**

#### **1.4 Устройство и работа**

1.4.1 Пункт представляет собой шкаф, в котором расположено газовое оборудование, схема функциональная (в соответствии с рисунками 1, 2, 6, 8) включает в себя линию редуцирования давления газа с регулятором 1, который имеет в своей конструкции автоматическое отключающее устройство (ПЗК) и фильтр для отделения пыли; регуляторы РДГК-10 и РДГК-10-2 имеют дополнительное встроенное предохранительное сбросное устройство (ПСК).

Клапан предохранительный сбросной 11 предназначен для сброса в атмосферу части газа при повышении выходного давления.

Линия редуцирования пункта ГРПШ-10МС-1 (в соответствии с рисунком 2) включает в себя и байпасную линию с кранами 3, 4.

1.4.2 Пункт работает следующим образом: газ по входному трубопроводу через кран 2 поступает на вход регулятора давления 1, где он редуцируется до необходимой величины и через кран 5 поступает к потребителю.

Для замера входного давления (в соответствии с рисунками 1, 2, 6, 8) предусмотрены штуцера 6, 7 для подключения манометров.

Для контроля газа на выходе предусмотрены штуцера 8, 9 для подключения манометров.

Аналогично работает и байпасная линия при закрытых кранах 2, 5 и открытых кранах 3, 4.

**Внимание!** В пунктах могут быть некоторые отличия от указанных схем (в соответствии с рисунками 1, 2, 6, 8) и руководства по эксплуатации, так как завод-изготовитель постоянно работает над усовершенствованием конструкции.

#### **1.5 Маркировка и пломбирование**

1.5.1 С наружной стороны пункта закреплен шильдик, содержащий:

- товарный знак завода-изготовителя;
- наименование страны изготовителя;
- наименование изделия;
- шифр технических условий;
- показатель полного (эксплуатационного) веса в килограммах (кг);
- габаритные размеры в миллиметрах (мм);
- знак обращения продукции на рынке государств - членов ТС;
- заводской номер;
- месяц и год выпуска.

1.5.2 Изделие опломбировано в соответствии с действующей конструкторской документацией.

1.5.3 Маркировка и пломбирование комплектующего оборудования указаны в паспортах завода-изготовителя на данное оборудование.

1.5.4 На настоящем РЭ, паспорте и упаковке пункта нанесен единый знак обращения продукции на рынке государств – членов Таможенного союза.

#### **1.6 Упаковка**

Пункт поставляется в транспортной упаковке завода-изготовителя.

Выступающие патрубки входного и выходного трубопровода обернуты скотчем или водонепроницаемой бумагой закрепленной шпагатом.

Эксплуатационная документация и комплекты запчастей уложены в водонепроницаемый полиэтиленовый пакет и помещены в пункт.

На упаковке нанесены манипуляционные знаки.

## **2 Использование по назначению**

### **2.1 Эксплуатационные ограничения**

2.1.1 Монтаж, запуск и эксплуатация пункта должны производиться специализированной строительно-монтажной и эксплуатирующей организацией в соответствии с утвержденным проектом, требованиями «Правил безопасности сетей газораспределения и газопотребления», ГОСТ 12.2.003-91, ГОСТ 12.2.063-2015, ГОСТ Р 54983-2012, СП 62.13330.2011 «СНиП 42-01-2002. Газораспределительные системы», а так же настоящего РЭ.

**Внимание!** При эксплуатации пункта во избежание несчастных случаев и аварий потребителю запрещается:

- приступать к работе с пунктом, не ознакомившись с настоящим РЭ;
- устранять неисправности, производить ремонт пункта лицами, не имеющими на это права;
- производить работы по устранению дефектов при наличии давления рабочей среды в трубопроводе;
- использовать пункт в условиях не соответствующих указанным в п. 1.2 настоящего РЭ;
- подтягивать резьбовые соединения газопроводов при наличии в нем давления свыше 0,6МПа;
- у места установки пункта курить, зажигать открытый огонь, включать и выключать электроприборы (если они не выполнены во взрывозащищенном исполнении).

2.1.2 В случае появления запаха газа у места установки пункта или прекращения поступления газа потребителю, для устранения неисправностей необходимо вызвать представителя эксплуатирующей или аварийной службы специализированной организации.

2.1.3 При установке пункта на газопроводах, испытывающих температурные воздействия, должна быть предусмотрена возможность компенсации температурных деформаций газопроводов.

2.1.4 В случае возникновения аварийной ситуации, подача газа на пункт должна быть остановлена.

2.1.5 Обслуживание пункта специализированной организацией необходимо проводить в светлое время суток, в темное время суток должны быть использованы осветительные приборы во взрывозащищенном исполнении.

2.1.6 Перед присоединением к действующему газопроводу, а также после ремонта, провести внешний осмотр пункта и произвести опрессовку по нормам СП 62.13330.2011 «СНиП 42-01-2002. Газораспределительные системы».

**Запрещается!** Производить пуск газа без контрольной опрессовки.

2.1.7 На дверях пункта должна быть хорошо видна предупреждающая надпись «**Огнеопасно-Газ**». Двери пункта должны закрываться на замок.

2.1.8 При температуре окружающего воздуха ниже 5 °С должна быть включена система обогрева (при наличии системы обогрева).

2.1.9 Стрелки на корпусе счетчика (при наличии), фильтров, кранов должны совпадать с направлением потока газа.

### **2.2 Подготовка изделия к использованию**

2.2.1 Проверить пункт наружным осмотром на отсутствие механических повреждений и сохранность пломбы.

2.2.2 Проверить комплектность поставки в соответствии с разделом 1.3.2 РЭ.

2.2.3 Монтаж пункта должен производиться предприятием, имеющим лицензию на производство данного вида работ, в соответствии с указаниями, приведенными в РЭ, «Правил безопасности сетей газораспределения и газопотребления», СП 62.13330.2011.

2.2.4 Молниезащита пунктов должна быть выполнена в соответствии с требованиями СО153-3421.122-2003.

2.2.5 Сброс газа в пунктах производится через патрубок в задней стенке пункта.

2.2.6 На рисунке 3 указан вариант монтажа пункта.

**Внимание! При установке пункта на газопровод не допускается проворачивание входного и выходного патрубков, в целях исключения разрушения регуляторов.**

2.2.7 На рисунке 4, 5, 7, 9 показаны габаритно-установочные схемы пунктов.

2.2.8 По окончании монтажных работ необходимо произвести контрольную опрессовку соединений трубопроводов.

2.2.9 До пуска пункта эксплуатирующая организация обязана:

- провести внутренний осмотр пункта;
- проверить закрытое положение кранов;
- провести инструктаж слесарей пусковой бригады по правилам безопасности при пуске газа.

При обнаружении любой неисправности пуск газа не должен производиться до полного ее устранения.

### **2.3 Использование изделия**

Перед пуском пункта в работу все клапаны должны быть закрыты.

Плавно открыть кран 2 (в соответствии с рисунками 1, 2, 6, 8) и взвести защитную арматуру регулятора (встроенный клапан ПЗК), плавно открыть кран 5 (при наличии) и проконтролировать выходное давление по манометру, подключенному к штуцеру 9. Отключающее устройство зафиксировано при величине настройки выходного давления.

В процессе работы контролируется:

- входное давление по манометру, подключенному к штуцеру 6 (в соответствии с рисунками 1, 2, 6, 8).

Работа пункта на байпасе проводится при закрытых кранах 2, 5.

Плавно открывая краны 3, 4 по манометру, подключенному к штуцеру 7, контролировать давление на байпасе и по манометру, подключенному к штуцеру 10 – требуемое выходное давление.

Для контроля и настройки выходного давления регулятора в “тупике” предусмотрены штуцера 8, 12 для подключения манометра и источника давления, соответственно.

Настройка регулятора, встроенных клапанов ПЗК, ПСК и предохранительной арматуры производится в соответствии с требованиями руководства по эксплуатации на оборудование.

### **2.4. Действия персонала в случае инцидента, критического отказа или аварии**

2.4.1 В случае возникновения аварийной ситуации, необходимо остановить подачу газа на пункт.

2.4.2 Возможные неисправности изделий, входящих в состав пункта, и способы их устранения изложены в технической документации на эти изделия.

### **3 Техническое обслуживание**

3.1 Техническое обслуживание пункта должно осуществляться эксплуатирующей организацией, имеющей допуск. К эксплуатации и работам по техническому обслуживанию пункта должны допускаться лица, прошедшие соответствующее обучение и имеющие документы установленного образца.

При эксплуатации должны выполняться следующие виды работ:

- осмотр технического состояния;
- ремонт по техническому состоянию;
- капитальный ремонт.

### **3.2 Осмотр технического состояния**

Осмотр технического состояния пункта проводится в сроки, установленные производственной инструкцией, но не реже одного раза в 12 месяцев.

Перечень работ, производимых при осмотре технического состояния, приведен в таблице 2.

**Таблица 2**

Содержание работ и методика их проведения	Технические требования	Приборы, инструменты, приспособления и материалы, необходимые для выполнения работ
1	2	3
1 Проверка герметичности всех соединений	Утечки газа в соединениях не допускаются	Мыльная эмульсия
2 Наружный осмотр технологического оборудования пункта	Отсутствие механических повреждений	Визуальный осмотр
3 Проверка давления газа после регулятора	Давление газа за регулятором должно быть в пределах $\pm 10\%$ от настроенного давления	Манометр класса не ниже 1,5
4 Проверка срабатывания автоматического отключающего устройства	Давление газа срабатывания должно быть в пределах $\pm 5\%$ от настроенного давления	Манометр класса не ниже 1,5
5 Проверка срабатывания сбросного предохранительного клапана	Давление газа срабатывания должно быть в пределах $\pm 5\%$ от настроенного давления	Манометр класса не ниже 1,5

**Примечание 1.** Если обнаружилась неисправность пункта, то необходимо провести ремонт по техническому состоянию.

**Примечание 2.** Ремонт по техническому состоянию проводить вне взрывоопасной зоны.

### 3.3 Перечень критических отказов и способы их устранения

**Таблица 3-** Указания по устранению критических отказов

Описание критических отказов, внешнее их проявление	Возможные причины	Указания по устранению
Утечка газа во фланцевых соединениях	1 Нарушение целостности уплотняющей прокладки 2 Ослабление крепления	Заменить уплотняющую прокладку Проверить усилие затяжки болтового соединения
Резкое повышение или понижение выходного давления, срабатывает предохранительный клапан.	1. Неисправность регулятора. 2. Засорен фильтрующий элемент регулятора.	Произвести ремонт регулятора Промыть или заменить фильтрующий элемент
При резком повышении или понижении выходного давления не срабатывает ПЗК	Неисправность или нарушение регулировки ПЗК	Произвести регулировку или ремонт ПЗК.
Сброс газа в атмосферу при нормальном выходном давлении газа. Отсутствие сброса при повышении выходного давления.	Неисправность регулировки ПСК. или нарушение	Произвести регулировку или ремонт ПСК

**Внимание!** В случае возникновения аварийной ситуации, необходимо остановить подачу газа на пункт.

3.4 Возможные неисправности и способы их устранения после истечения гарантийного срока указаны в руководстве по эксплуатации на установленное оборудование.

3.5 Перечень ошибочных действий персонала при устранении неисправностей см. пункт 2.1 настоящего РЭ.

#### **4 Хранение**

4.1 Хранение пункта должно осуществляться в упакованном виде, в закрытых помещениях, обеспечивающих сохранность от механических повреждений и воздействий агрессивных сред.

Группа условий хранения 4 по ГОСТ 15150-69. Упаковки допускается устанавливать штабелями не более, чем в 5 рядов, в строгом соответствии с предупредительными знаками на таре.

4.2 Назначенный срок хранения пункта - не более трех лет.

#### **5 Транспортирование**

5.1 Транспортирование пункта в упакованном виде может осуществляться любым видом транспорта, по группе условий хранения 4 по ГОСТ 15150-69.

При этом должно быть обеспечено:

- температура окружающей среды от минус 40 до +60 °С;
- транспортная тряска с ускорением не более 98 м/с<sup>2</sup>;
- относительная влажность воздуха не выше (95±3) % при температуре 35 °С.

#### **6 Сведения о рекламациях**

Акт о вскрытых дефектах, обнаруженных в пункте, составляется в порядке и в сроки, оговоренные "Инструкцией о порядке приемки продукции производственно-технического назначения и товаров народного потребления по качеству" от 25.04.66 г. № П-7

Регистрация рекламаций должна быть по форме:

Дата	Краткое содержание рекламаций	Меры, принятые по рекламации

**Важно!** Рекламация не принимается, если не заполнена дата ввода изделия в эксплуатацию.

ООО ЭПО «Сигнал» будет признательно за присланные в наш адрес предложения и замечания, возникшие в процессе эксплуатации наших изделий.

#### **7 К сведению потребителя**

Послегарантийный ремонт производится предприятием-изготовителем по ремонтной документации разработчика или на предприятии газового хозяйства, которое может заключить договор с предприятием-изготовителем на покупку ремкомплекта и ремонтной документации.

## **8 Указание по выводу из эксплуатации и утилизация**

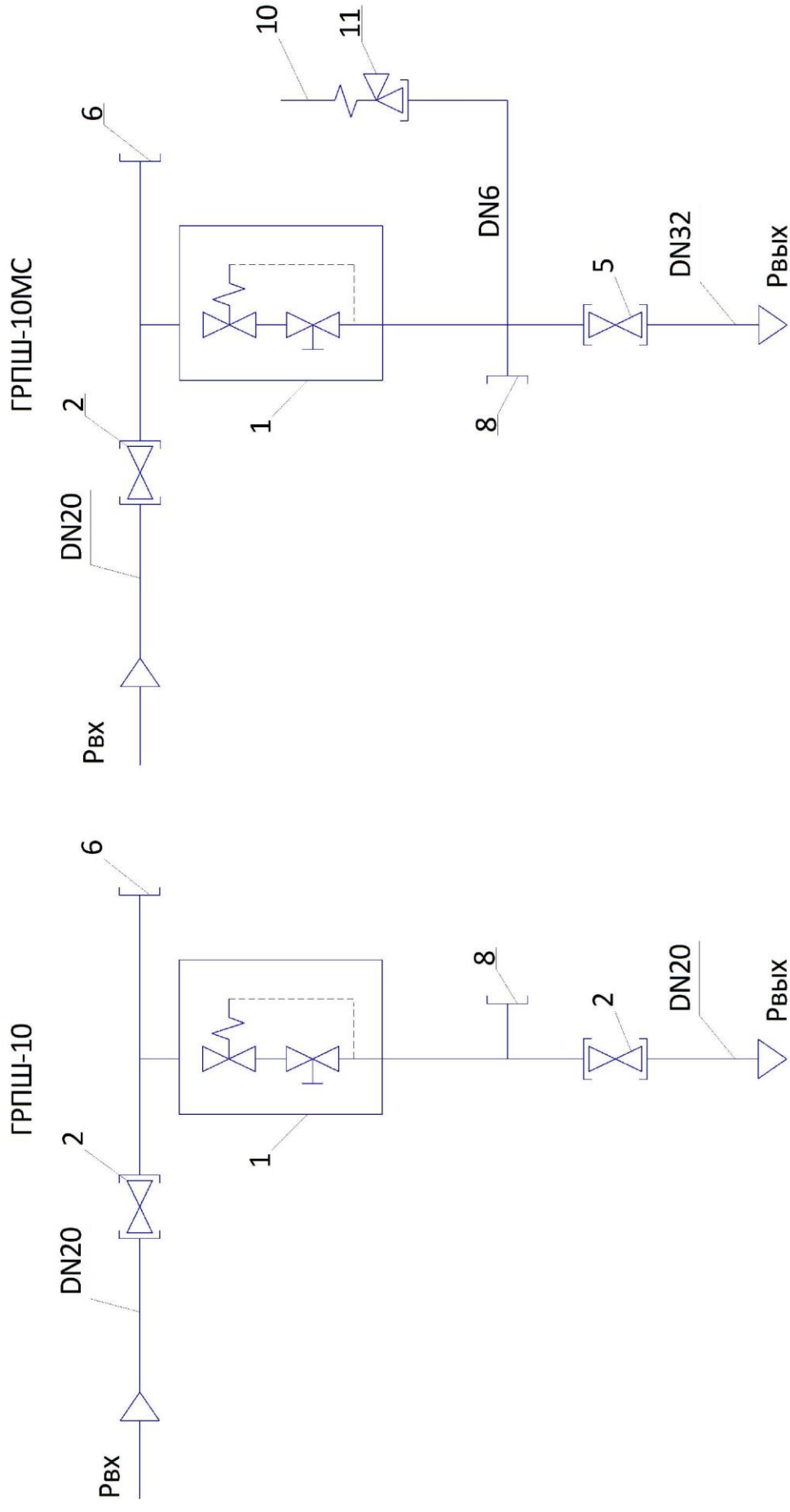
8.2 Пункты в своем составе не имеют материалов, представляющих опасность для жизни, здоровья людей и окружающей среды. Пункт в своем составе не содержит драгоценных металлов.

Для утилизации пункта, необходимо выполнить следующие действия:

1. Остановить подачу газа;
2. Сбросить рабочую среду из газопровода через продувочные свечи;
3. Демонтировать пункт с участка газопровода;
4. Переместить пункт в безопасную зону;
5. Разобрать пункт на детали, рассортировать по материалам (сталь, алюминий и его сплавы, латунь и т.д.) и отправить в металлолом. Детали из резины, и пресс-материалов отправить на разрешенную свалку.

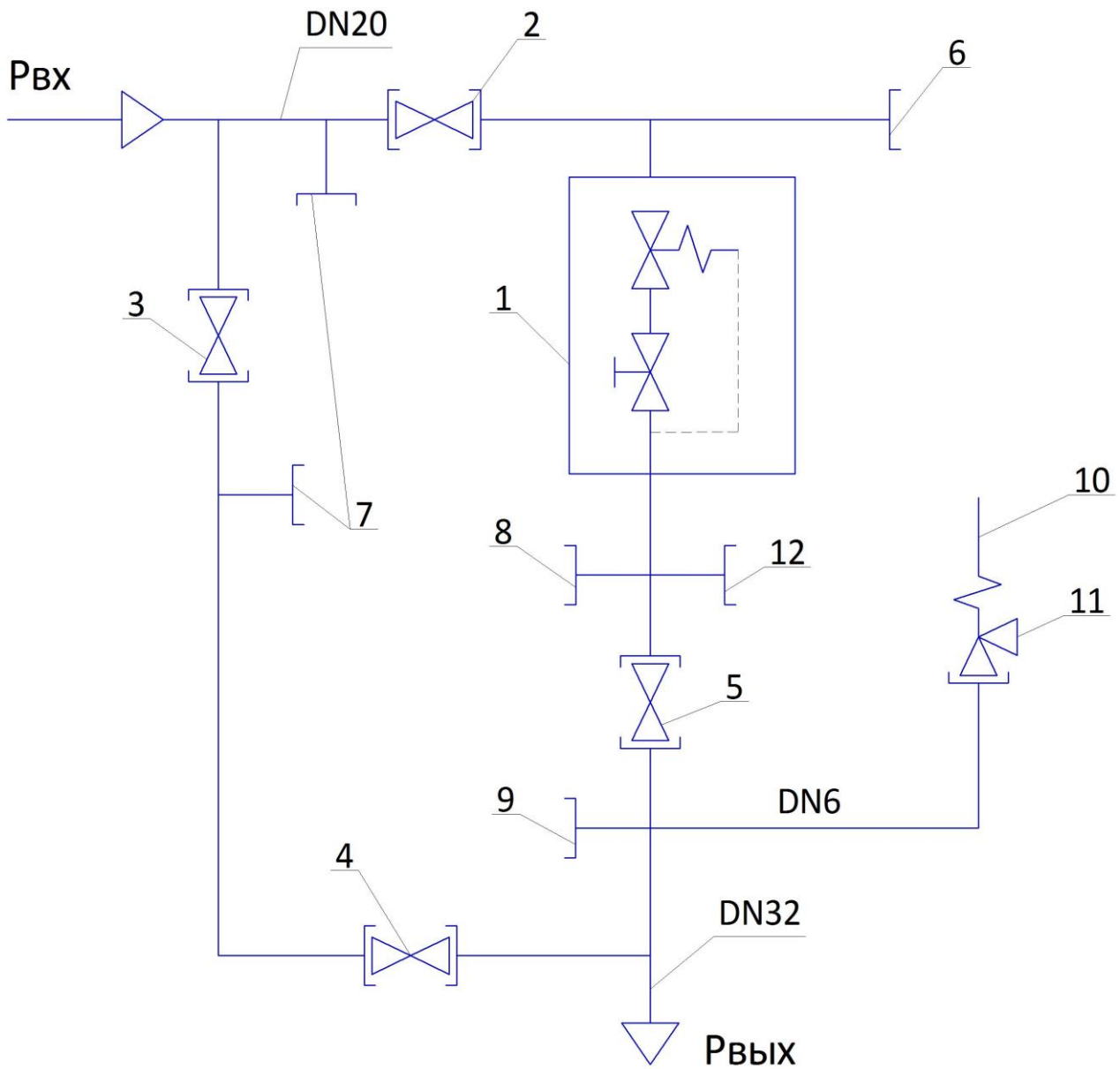


Схема функциональная пункта шкафного



- 1 - регулятор; 2 - кран шаровый DN20; 5 - кран шаровый DN32; 6 - штуцер для манометра входного давления;
- 8 - штуцер для манометра выходного давления; 10 - выход предохранительного сбросного клапана (за стенку шкафа);
- 11 - клапан предохранительный сбросной КПС-Н-1.

Рисунок 1



- 1 - регулятор; 2,3,4 - кран шаровый DN20; 5 - кран шаровый DN32; 6,7 - штуцер для манометра входного давления; 8,9 - штуцер для манометра выходного давления;  
 10 - выход предохранительного сбросного клапана (за стенку шкафа);  
 11 - клапан предохранительный сбросной КПС-Н-1;  
 12 - штуцер подключения источника давления при проверке в "тупике".

Рисунок 2

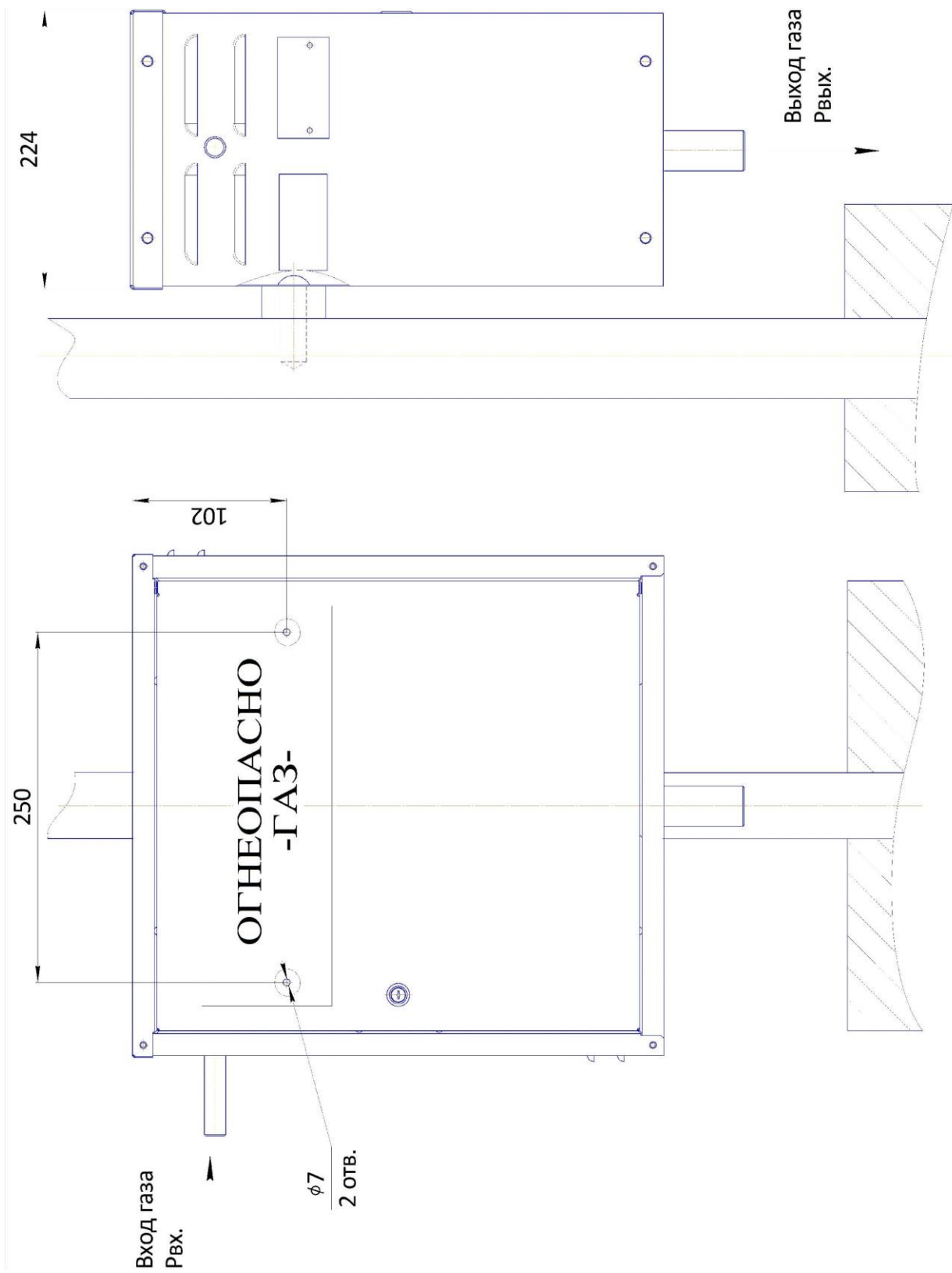


Рисунок 3 - Вариант монтажа шкафа пункта

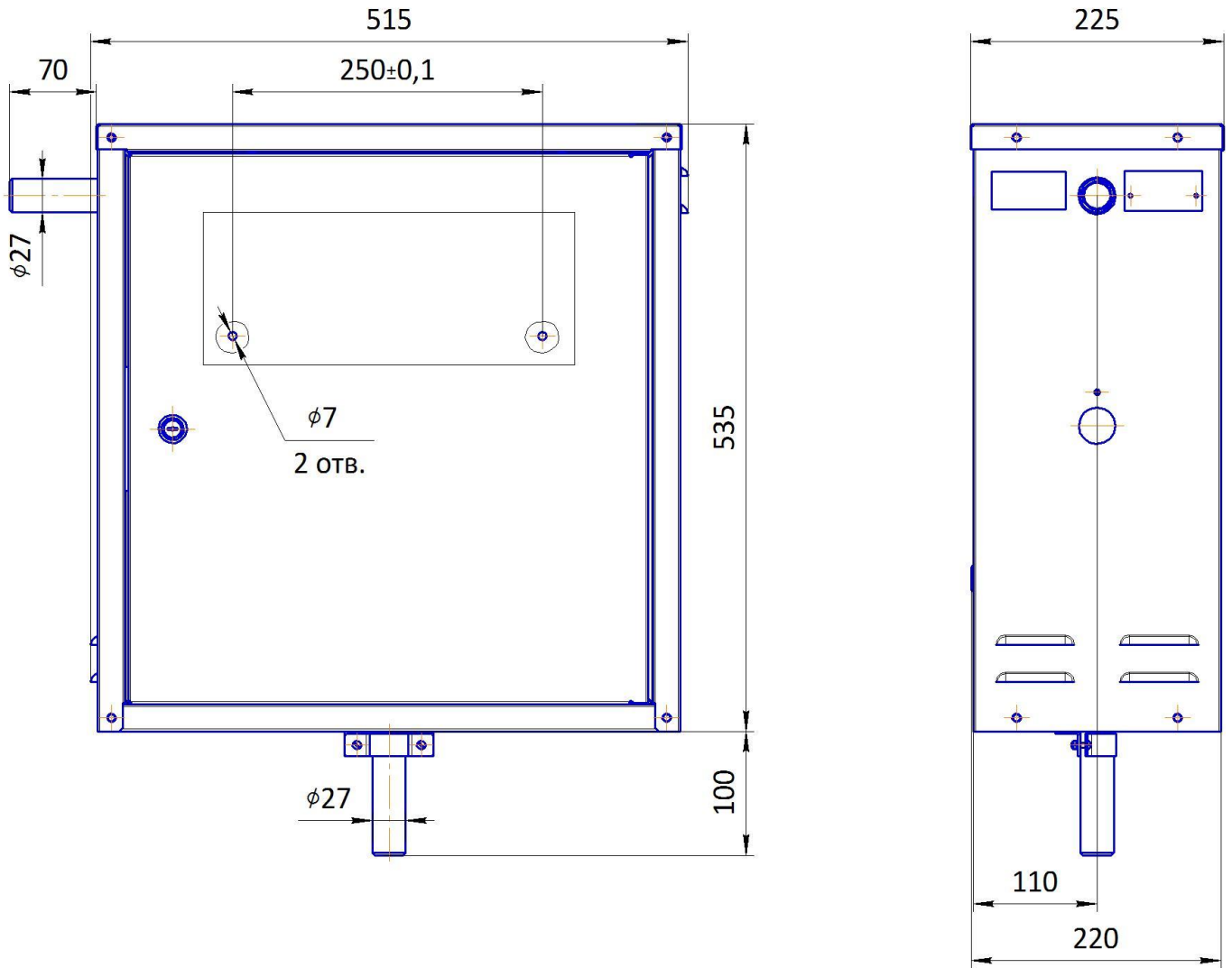


Рисунок 4 - Габаритно-установочная схема шкафных пунктов ГРПШ-10; ГРПШ-10МС

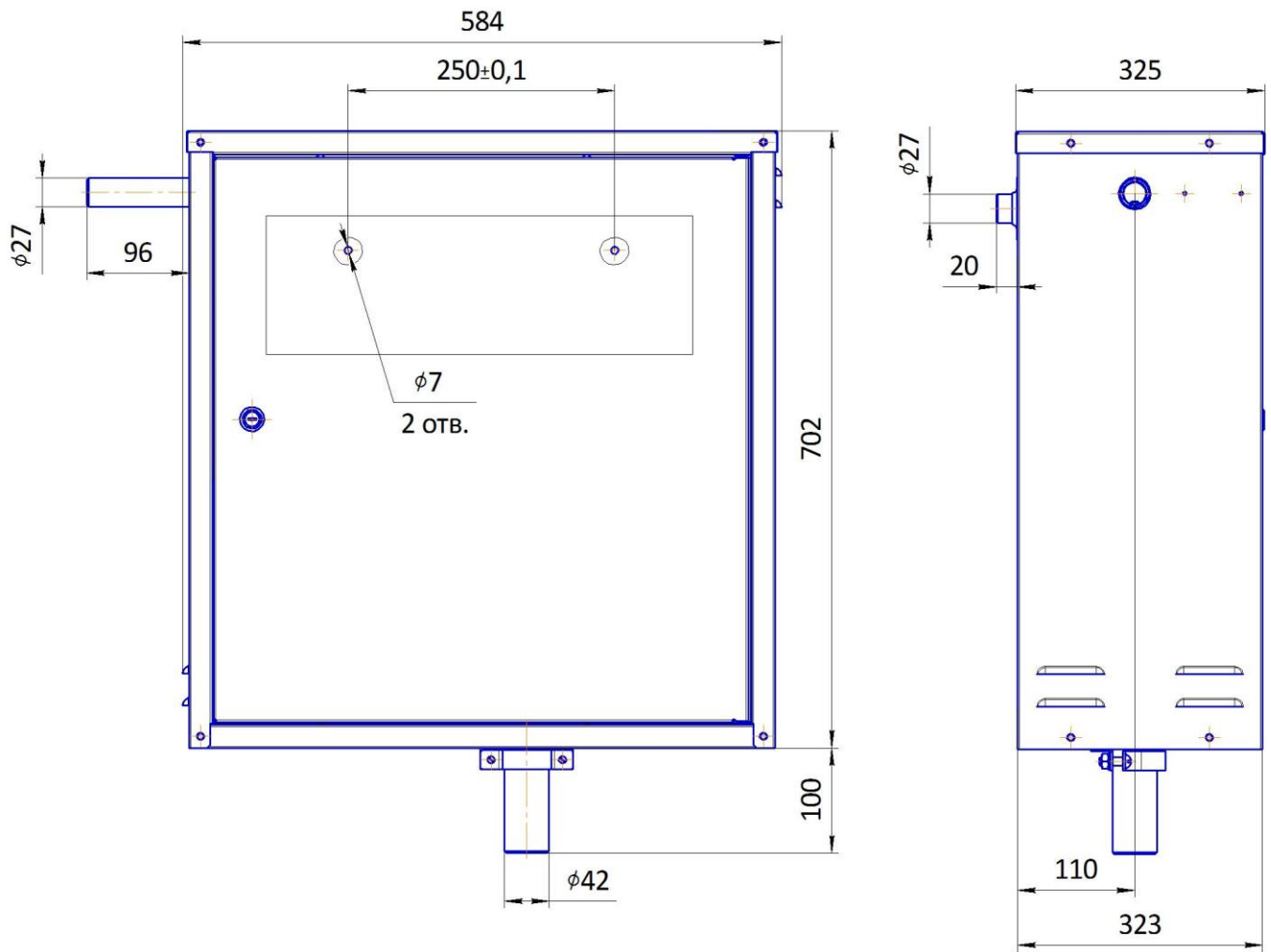
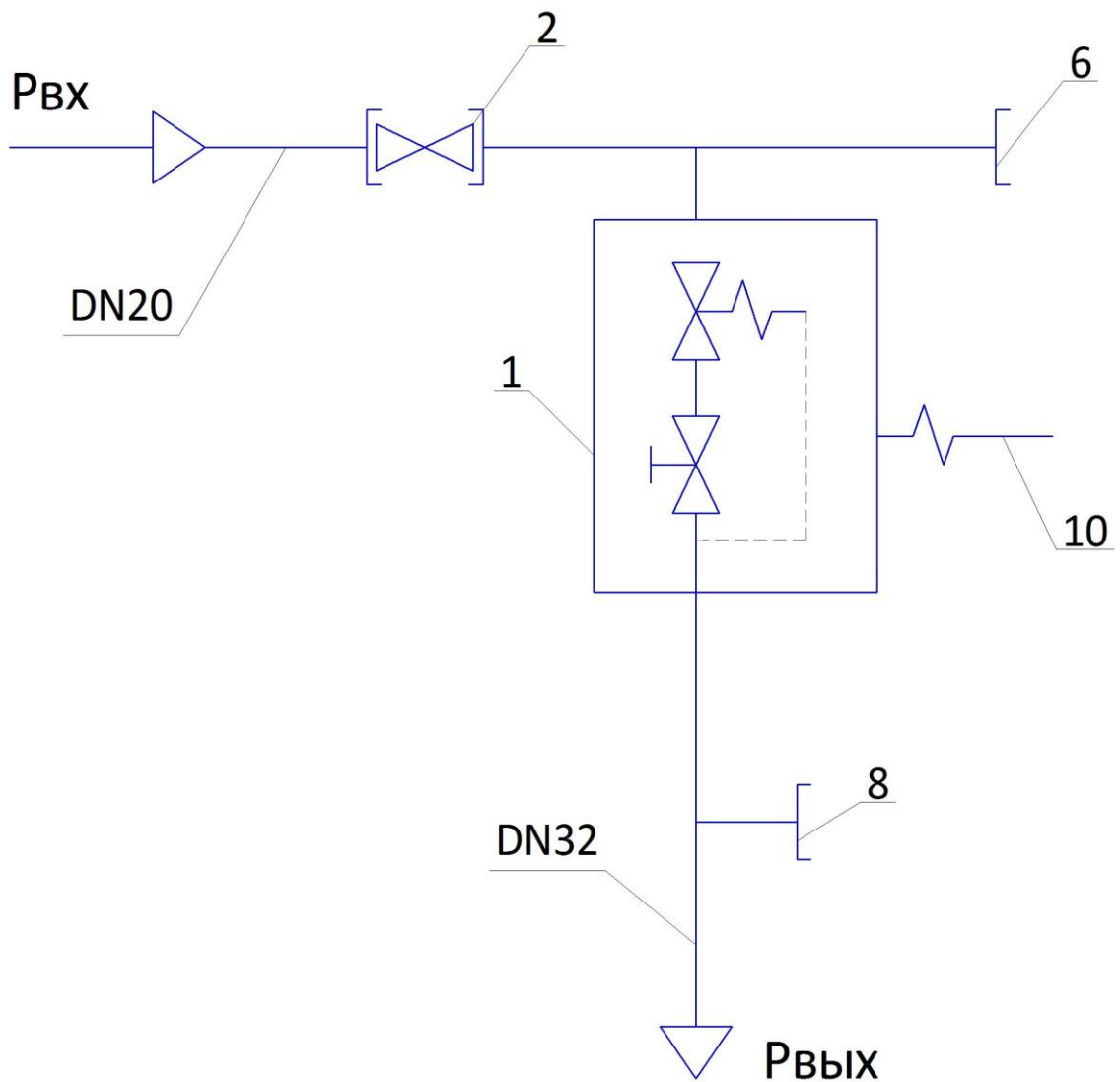


Рисунок 5 - Габаритно - установочная схема пункта ГРПШ-10МС-1

Схема функциональная пункта шкафного  
ГРПШ-10 с РДГК-10-2



- 1 - регулятор; 2 - кран шаровый DN20;  
6 - штуцер для замера входного давления;  
8 - штуцер для замера выходного давления;  
10 - штуцер для сброса газа (за стенку шкафа).

Рисунок 6

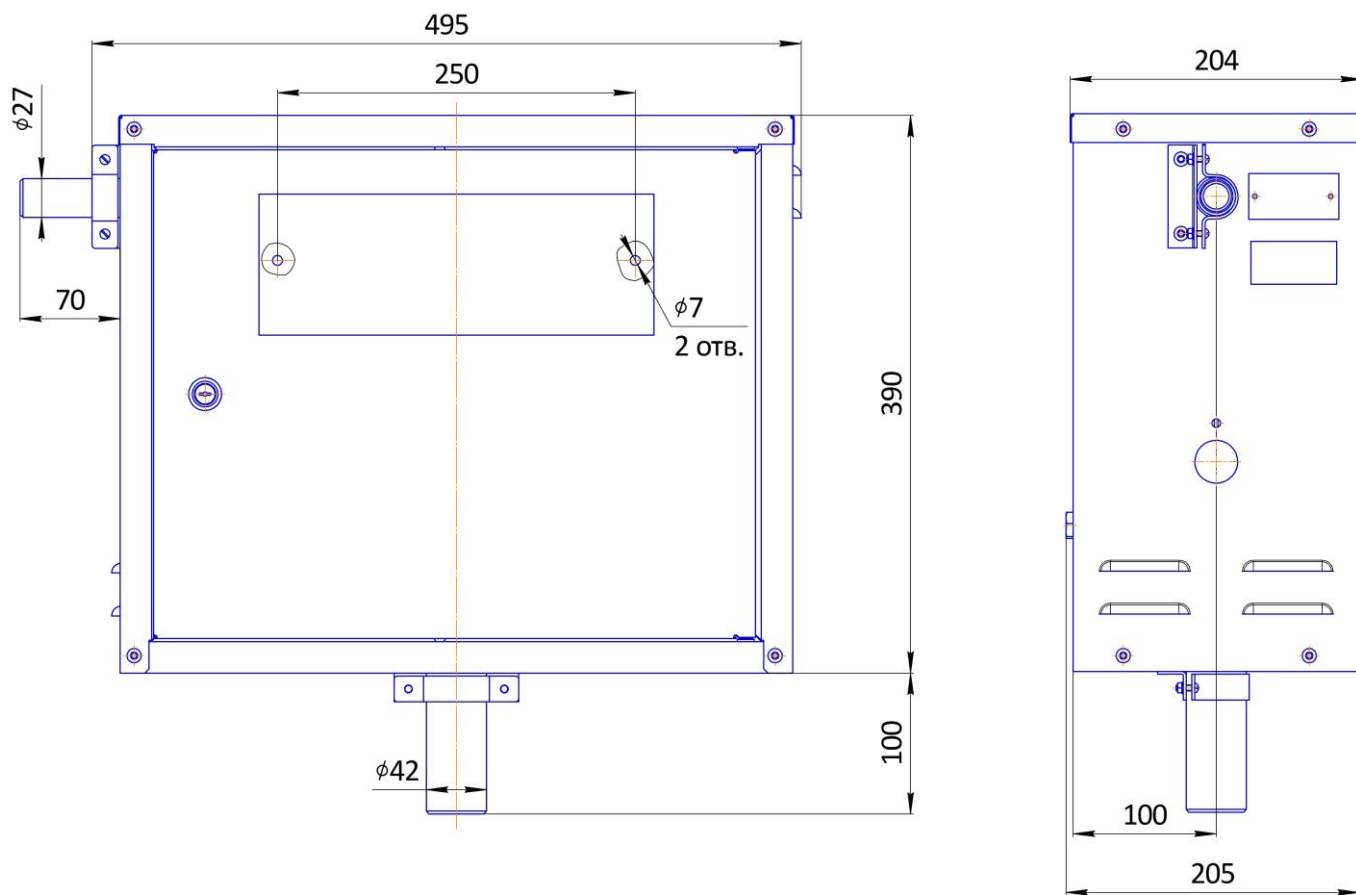
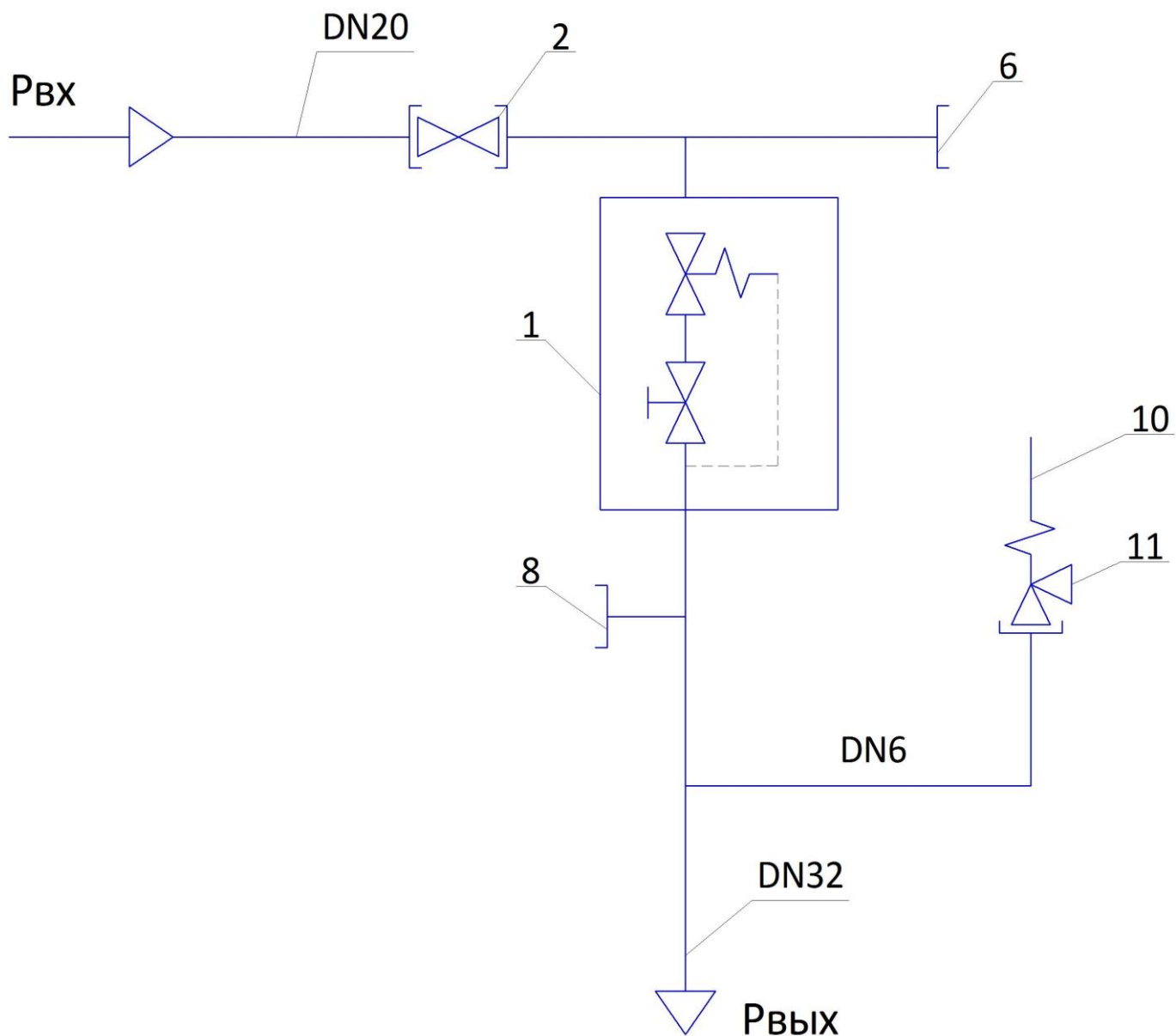


Рисунок 7 - Габаритно - установочная схема  
пункта ГРПШ-10 с РДГК-10-2

Схема функциональная пункта шкафного ГРПШ-10МС  
с РДГК-10М-2



- 1 - регулятор; 2 - кран шаровый DN20;  
6 - штуцер для манометра входного давления; 8 - штуцер для манометра выходного давления;  
10 - выход предохранительного сбросного клапана (за стенку шкафа);  
11- клапан предохранительный сбросной КПС-Н-1;

Рисунок 8



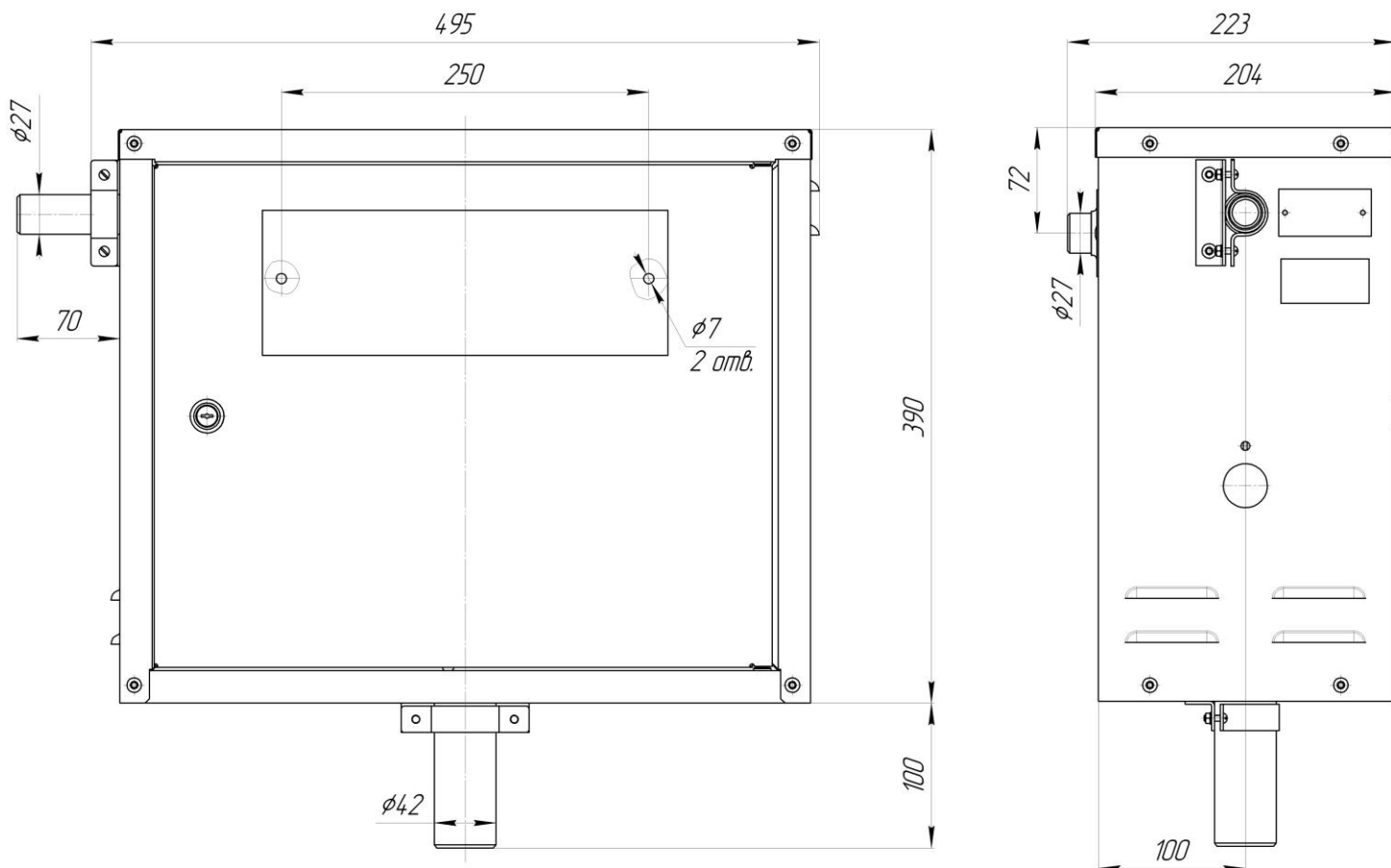


Рисунок 9 - Габаритно - установочная схема пункта ГРПШ-10МС с РДГК-10М-2

Алматы (7273)495-231  
 Ангарск (3955)60-70-56  
 Архангельск (8182)63-90-72  
 Астрахань (8512)99-46-04  
 Барнаул (3852)73-04-60  
 Белгород (4722)40-23-64  
 Благовещенск (4162)22-76-07  
 Брянск (4832)59-03-52  
 Владивосток (423)249-28-31  
 Владикавказ (8672)28-90-48  
 Владимир (4922) 49-43-18  
 Волгоград (844)278-03-48  
 Вологда (8172)26-41-59  
 Воронеж (473)204-51-73  
 Екатеринбург (343)384-55-89

Ижевск (3412)26-03-58  
 Иваново (4932)77-34-06  
 Иркутск (395)279-98-46  
 Казань (843)206-01-48  
 Калининград (4012)72-03-81  
 Калуга (4842)92-23-67  
 Кемерово (3842)65-04-62  
 Киров (8332)68-02-04  
 Коломна (4966)23-41-49  
 Кострома (4942)77-07-48  
 Краснодар (861)203-40-90  
 Красноярск (391)204-63-61  
 Курск (4712)77-13-04  
 Курган (3522)50-90-47  
 Липецк (4742)52-20-81  
 Киргизия (996)312-96-26-47

Магнитогорск (3519)55-03-13  
 Москва (495)268-04-70  
 Мурманск (8152)59-64-93  
 Набережные Челны (8552)20-53-41  
 Нижний Новгород (831)429-08-12  
 Новокузнецк (3843)20-46-81  
 Ноябрьск (3496)41-32-12  
 Новосибирск (383)227-86-73  
 Орел (4862)44-53-42  
 Оренбург (3532)37-68-04  
 Пенза (8412)22-31-16  
 Петрозаводск (8142)55-98-37  
 Псков (8112)59-10-37  
 Россия (495)268-04-70

Пермь (342)205-81-47  
 Ростов-на-Дону (863)308-18-15  
 Рязань (4912)46-61-64  
 Самара (846)206-03-16  
 Саранск (8342)22-96-24  
 Санкт-Петербург (812)309-46-40  
 Саратов (845)249-38-78  
 Севастополь (8692)22-31-93  
 Симферополь (3652)67-13-56  
 Смоленск (4812)29-41-54  
 Сочи (862)225-72-31  
 Ставрополь (8652)20-65-13  
 Сыктывкар (8212)25-95-17  
 Сургут (3462)77-98-35  
 Тамбов (4752)50-40-97  
 Казахстан (772)734-952-31

Тверь (4822)63-31-35  
 Тольяти (8482)63-91-07  
 Томск (3822)98-41-53  
 Тула (4872)33-79-87  
 Тюмень (3452)66-21-18  
 Улан-Удэ (3012)59-97-51  
 Ульяновск (8422)24-23-59  
 Уфа (347)229-48-12  
 Хабаровск (4212)92-98-04  
 Чебоксары (8352)28-53-07  
 Челябинск (351)202-03-61  
 Череповец (8202)49-02-64  
 Чита (3022)38-34-83  
 Якутск (4112)23-90-97  
 Ярославль (4852)69-52-93