

ФИЛЬТРЫ ГАЗА : ФГ

Применяются для очистки природного газа от механических примесей с целью предотвращения засорения импульсных трубок, дроссельных отверстий, а также с целью предотвращения износа запорных и газорегулирующих органов газовой арматуры.

Преимущества:

- соответствие требованиям технического регламента ТР ТС 010/2011, СДС «ГАЗСЕРТ» и «ИНТЕРГАЗСЕРТ»
- качество литья и обработки корпусных элементов;
- работа фильтров при температуре от минус 40°С;
- возможность установки на фильтр индикатора перепада давления;
- высокая степень фильтрации;
- максимально допустимая разность давлений на фильтроэлементе, при которой не происходит разрушение фильтроэлемента составляет 20 кПа;
- допустимая разность давлений на фильтроэлементе не более 10 кПа;
- простота конструкции;

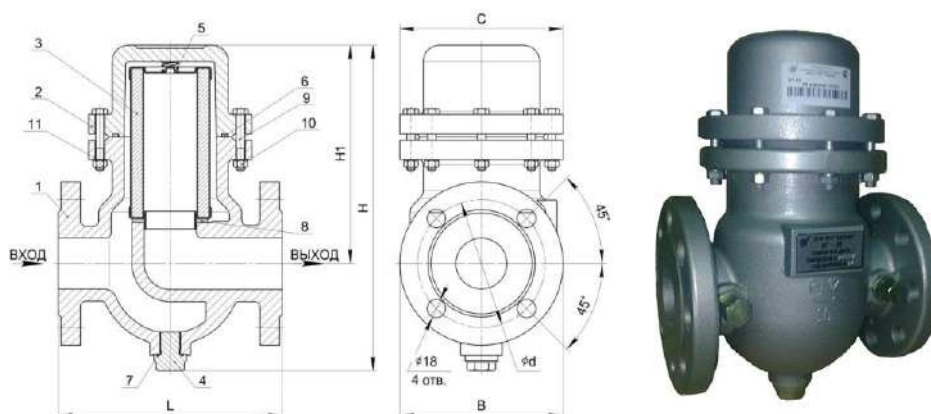


По заказу: Изготавливаются совместно с индикатором перепада давления ИПД, с передачей данных на контроллер телеметрии.

Технические характеристики:

№ п/п	Наименование параметра	ФГ-32	ФГ-40	ФГ-50	ФГ-80	ФГ-50-1	ФГ-80-1	ФГ-100-1	ФГ-150-1
1	Технические условия	СЯМИ.061435-467ТУ							
2	Исполнение корпуса	Литое (Сплав АК12оч)				Сварное (Сталь 20 ГОСТ 10705)			
3	Рабочая среда	Природный газ по ГОСТ 5542-2014							
4	Диапазон рабочих температур, °С	от минус 40 до +60							
5	Фильтрующий элемент	Сетка латунная							
6	Номинальное давление PN, МПа (кгс/см ²)	1,6			1,2				
7	Наибольшая пропускная способность, м ³ /ч, при давлении, 1,2 МПа	2700	2800	9000	7500	15000	25000	35000	
8	Степень фильтрации, мкм, не более	80 (под заказ - можно изготовить со степенью фильтрации 5 мкм.)							
9	Соединение	Фланцевое по ГОСТ 33259-2015							
10	Масса, кг, не более	6	9	15	25	40	60	95	
11	Уровень шума, дБ, не более	80							
12	Средний срок службы, лет	30							

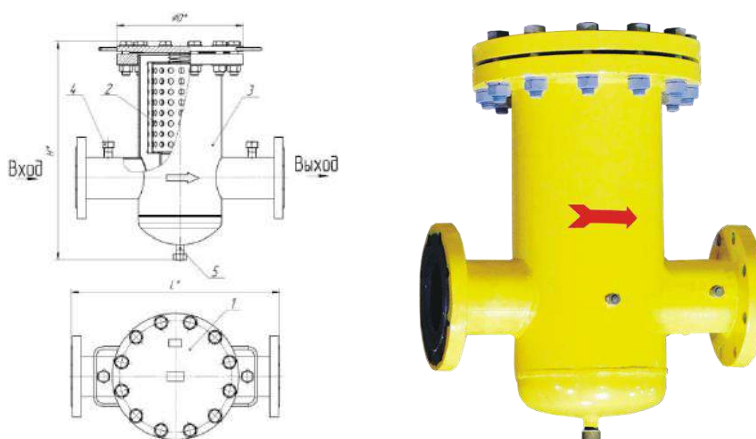
ФГ исполнение литое (Сплав АК12оч)



1 - Корпус; 2 - Крышка; 3 - Фильтрующий элемент; 4 - Заглушка; 5 - Пружина; 6, 7 - Кольцо; 8 – Уплотнитель; 9 - Болт; 10 - Гайка; 11 - Шайба.

Наименование изделия	DN, мм	B, мм	C, мм	L, мм	H, мм	H1, мм	d, мм
ФГ-32	32	110	127	180	248	165	110
ФГ-40	40	110	127	180	248	165	110
ФГ-50	50	160	160	220	320	215	125
ФГ-80	80	195	195	280	450	325	160

ФГ исполнение сварное (Сталь 20 ГОСТ 10705)




1 Рисунок 1. Функциональная схема ФГ-1

1 - крышка; 2 - кассета фильтра; 3 - корпус; 4 – патрубок (G 1/2") для подключения дифференциального манометра или индикатора; 5 - патрубок для удаления конденсата.

Наименование	L*, мм	ØD*, мм	H*, мм
ФГ-50-1	400	215	395±3
ФГ-80-1	500	280	535±3
ФГ-100-1	550	335	580±3
ФГ-150-1	620	405	660±3

Возможная комплектация индикатором перепада давления при заказе ФГ

Наименование комплектующего изделия	Применяемость	Фото
Индикатор перепада давления ИП-10ДЛ-20, ИП-10ДП-20 с фиксацией максимального перепада давления. Присоединительные размеры М14х1.	ФГ-32, ФГ-40, ФГ-50, ФГ-50Л(П), ФГ-80, ФГ-80Л(П), ФГ-50-1, ФГ-80-1, ФГ-100-1, ФГ-150-1	

По требованию заказчика, фильтра газовые и индикаторы перепада давления могут комплектоваться медными соединительными трубопроводами с накидными гайками М14х1:

Таблица с наименованием и шифрами медных соединительных трубопроводов.


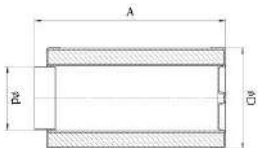
Шифр трубопровода	Длина, мм	Применяемость*	Фото
РДГ-80-05-12-00 ТАСБ	200	ФГ-32, ФГ-40, ФГ-50 литые и аналогичные DN32, 40, 50	
РДГ-80-05-12-00-01ТАСБ	350	ФГ-80-1 сварные и аналогичные DN80	
РДГ-80-05-12-00-02ТАСБ	450	ФГ-100-1, -150-1 сварные и аналогичные DN100, DN150	
РДГ-80-05-12-00-03ТАСБ	250	ФГ-80 литые и аналогичные DN80	
РДГ-80-05-12-00-05ТАСБ	650	Фильтры DN200 и более	
РДГ-80-05-12-00-06ТАСБ	300	ФГ-50-1, сварные и аналогичные DN50	

Таблица с наименованием и шифрами кассет фильтрующих для фильтров газовых типа ФГ

№ пп	Наименование	Шифр	Применяемость	Фото
1	Кассета фильтрующая (сетчатая , 80 мкм)	538-сб5	ФГ-32, -40 (литой)	
2	Кассета фильтрующая (сетчатая , 5 мкм)	538-СБ5-01	ФГ-32, -40 (литой)	
3	Кассета фильтрующая (сетчатая , 80 мкм)	538-сб2	ФГ-50 (литой)	
4	Кассета фильтрующая (сетчатая, 5 мкм)	538-сб2-01	ФГ-50 (литой)	
5	Кассета фильтрующая (сетчатая , 80 мкм)	545-сб2	ФГ-80 (литой)	
6	Кассета фильтрующая (сетчатая, 5 мкм)	545-сб2-01	ФГ-80 (литой)	
7	Кассета фильтрующая (сетчатая , 80 мкм)	538-сб2	ФГ-50-1 (сварной)	
8	Кассета фильтрующая (сетчатая , 5 мкм)	538-сб2-01	ФГ-50-1 (сварной)	
9	Кассета фильтрующая (сетчатая , 80 мкм)	545-сб2	ФГ-80-1 (сварной)	
10	Кассета фильтрующая (сетчатая , 5 мкм)	545-сб2-01	ФГ-80-1 (сварной)	
11	Кассета фильтрующая (сетчатая , 80 мкм)	467-сб73-01	ФГ-100-1 (сварной)	
12	Кассета фильтрующая (сетчатая , 5 мкм)	467-сб73-03	ФГ-100-1 (сварной)	
13	Кассета фильтрующая (сетчатая , 80 мкм)	467-сб73	ФГ-150-1 (сварной)	
14	Кассета фильтрующая (сетчатая , 5 мкм)	467-сб73-02	ФГ-150-1 (сварной)	

Таблица с габаритно-монтажными размерами фильтрующих кассет для ФГ

№ пп	Шифры кассет	Применяемость	А, мм	В, мм	д, мм	Фото
1	538-сб5, 538-СБ5-01	ФГ-32, ФГ-40	113	67	42	
2	538-сб2, 538-сб2-01	ФГ-50, ФГ-50-1	148	80	50	
3	545-сб2, 545-сб2-01	ФГ-80, ФГ-80-1	240	116	80	
4	467-сб73-01, 467-сб73-03	ФГ-100-1 сварной	250	170	96	
5	467-сб73, 467-сб73-02	Фг-150-1 сварной	250	170	142,6	

Алматы (7273)495-231
Ангарск (3955)60-70-56
Архангельск (8182)63-90-72
Астрахань (8512)99-46-04
Барнаул (3852)73-04-60
Белгород (4722)40-23-64
Благовещенск (4162)22-76-07
Брянск (4832)59-03-52
Владивосток (423)249-28-31
Владикавказ (8672)28-90-48
Владимир (4922) 49-43-18
Волгоград (844)278-03-48
Вологда (8172)26-41-59
Воронеж (473)204-51-73
Екатеринбург (343)384-55-89

Ижевск (3412)26-03-58
Иваново (4932)77-34-06
Иркутск (395)279-98-46
Казань (843)206-01-48
Калининград (4012)72-03-81
Калуга (4842)92-23-67
Кемерово (3842)65-04-62
Киров (8332)68-02-04
Коломна (4966)23-41-49
Кострома (4942)77-07-48
Краснодар (861)203-40-90
Красноярск (391)204-63-61
Курск (4712)77-13-04
Курган (3522)50-90-47
Липецк (4742)52-20-81
Киргизия (996)312-96-26-47

Магнитогорск (3519)55-03-13
Москва (495)268-04-70
Мурманск (8152)59-64-93
Набережные Челны (8552)20-53-41
Нижний Новгород (831)429-08-12
Новокузнецк (3843)20-46-81
Ноябрьск (3496)41-32-12
Новосибирск (383)227-86-73
Ноябрьск (3496)41-32-12
Омск (3812)21-46-40
Орел (4862)44-53-42
Оренбург (3532)37-68-04
Пенза (8412)22-31-16
Петрозаводск (8142)55-98-37
Псков (8112)59-10-37
Россия (495)268-04-70

Пермь (342)205-81-47
Ростов-на-Дону (863)308-18-15
Рязань (4912)46-61-64
Самара (846)206-03-16
Саранск (8342)22-96-24
Санкт-Петербург (812)309-46-40
Саратов (845)249-38-78
Севастополь (8692)22-31-93
Симферополь (3652)67-13-56
Смоленск (4812)29-41-54
Сочи (862)225-72-31
Ставрополь (8652)20-65-13
Сыктывкар (8212)25-95-17
Сургут (3462)77-98-35
Тамбов (4752)50-40-97
Казахстан (772)734-952-31

Тверь (4822)63-31-35
Тольяти (8482)63-91-07
Томск (3822)98-41-53
Тула (4872)33-79-87
Тюмень (3452)66-21-18
Улан-Удэ (3012)59-97-51
Ульяновск (8422)24-23-59
Уфа (347)229-48-12
Хабаровск (4212)92-98-04
Чебоксары (8352)28-53-07
Челябинск (351)202-03-61
Череповец (8202)49-02-64
Чита (3022)38-34-83
Якутск (4112)23-90-97
Ярославль (4852)69-52-93

<https://signal.nt-rt.ru> || snl@nt-rt.ru