

АВТОМАТИЧЕСКОЕ ГАЗОГОРЕЛОЧНОЕ УСТРОЙСТВО ПЕЧНОЕ АГУ-П

РУКОВОДСТВО ПО ЭКСПЛУАТАЦИИ

Лист утверждения

СЯМИ.621466-563 РЭ-ЛУ

Алматы (7273)495-231
Ангарск (3955)60-70-56
Архангельск (8182)63-90-72
Астрахань (8512)99-46-04
Барнаул (3852)73-04-60
Белгород (4722)40-23-64
Благовещенск (4162)22-76-07
Брянск (4832)59-03-52
Владивосток (423)249-28-31
Владикавказ (8672)28-90-48
Владимир (4922) 49-43-18
Волгоград (844)278-03-48
Вологда (8172)26-41-59
Воронеж (473)204-51-73
Екатеринбург (343)384-55-89

Ижевск (3412)26-03-58
Иваново (4932)77-34-06
Иркутск (395)279-98-46
Казань (843)206-01-48
Калининград (4012)72-03-81
Калуга (4842)92-23-67
Кемерово (3842)65-04-62
Киров (8332)68-02-04
Коломна (4966)23-41-49
Кострома (4942)77-07-48
Краснодар (861)203-40-90
Красноярск (391)204-63-61
Курск (4712)77-13-04
Курган (3522)50-90-47
Липецк (4742)52-20-81
Киргизия (996)312-96-26-47

Магнитогорск (3519)55-03-13
Москва (495)268-04-70
Мурманск (8152)59-64-93
Набережные Челны (8552)20-53-41
Нижний Новгород (831)429-08-12
Новокузнецк (3843)20-46-81
Ноябрьск (3496)41-32-12
Новосибирск (383)227-86-73
Ноябрьск (3496)41-32-12
Омск (3812)21-46-40
Орел (4862)44-53-42
Оренбург (3532)37-68-04
Пенза (8412)22-31-16
Петрозаводск (8142)55-98-37
Псков (8112)59-10-37
Россия (495)268-04-70

Пермь (342)205-81-47
Ростов-на-Дону (863)308-18-15
Рязань (4912)46-61-64
Самара (846)206-03-16
Саранск (8342)22-96-24
Санкт-Петербург (812)309-46-40
Саратов (845)249-38-78
Севастополь (8692)22-31-93
Симферополь (3652)67-13-56
Смоленск (4812)29-41-54
Сочи (862)225-72-31
Ставрополь (8652)20-65-13
Сыктывкар (8212)25-95-17
Сургут (3462)77-98-35
Тамбов (4752)50-40-97
Казахстан (772)734-952-31

Тверь (4822)63-31-35
Тольятти (8482)63-91-07
Томск (3822)98-41-53
Тула (4872)33-79-87
Тюмень (3452)66-21-18
Улан-Удэ (3012)59-97-51
Ульяновск (8422)24-23-59
Уфа (347)229-48-12
Хабаровск (4212)92-98-04
Чебоксары (8352)28-53-07
Челябинск (351)202-03-61
Череповец (8202)49-02-64
Чита (3022)38-34-83
Якутск (4112)23-90-97
Ярославль (4852)69-52-93

48 5896
Утвержден
СЯМИ.621466 РЭ-ЛУ

АВТОМАТИЧЕСКОЕ ГАЗОГОРЕЛОЧНОЕ УСТРОЙСТВО ПЕЧНОЕ АГУ-П

РУКОВОДСТВО ПО ЭКСПЛУАТАЦИИ

СЯМИ.621466-563 РЭ

Алматы (7273)495-231
Ангарск (3955)60-70-56
Архангельск (8182)63-90-72
Астрахань (8512)99-46-04
Барнаул (3852)73-04-60
Белгород (4722)40-23-64
Благовещенск (4162)22-76-07
Брянск (4832)59-03-52
Владивосток (423)249-28-31
Владикавказ (8672)28-90-48
Владимир (4922) 49-43-18
Волгоград (844)278-03-48
Вологда (8172)26-41-59
Воронеж (473)204-51-73
Екатеринбург (343)384-55-89

Ижевск (3412)26-03-58
Иваново (4932)77-34-06
Иркутск (395)279-98-46
Казань (843)206-01-48
Калининград (4012)72-03-81
Калуга (4842)92-23-67
Кемерово (3842)65-04-62
Киров (8332)68-02-04
Коломна (4966)23-41-49
Кострома (4942)77-07-48
Краснодар (861)203-40-90
Красноярск (391)204-63-61
Курск (4712)77-13-04
Курган (3522)50-90-47
Липецк (4742)52-20-81
Киргизия (996)312-96-26-47

Магнитогорск (3519)55-03-13
Москва (495)268-04-70
Мурманск (8152)59-64-93
Набережные Челны (8552)20-53-41
Нижний Новгород (831)429-08-12
Новокузнецк (3843)20-46-81
Ноябрьск (3496)41-32-12
Новосибирск (383)227-86-73
Ноябрьск (3496)41-32-12
Омск (3812)21-46-40
Орел (4862)44-53-42
Оренбург (3532)37-68-04
Пенза (8412)22-31-16
Петрозаводск (8142)55-98-37
Псков (8112)59-10-37
Россия (495)268-04-70

Пермь (342)205-81-47
Ростов-на-Дону (863)308-18-15
Рязань (4912)46-61-64
Самара (846)206-03-16
Саранск (8342)22-96-24
Санкт-Петербург (812)309-46-40
Саратов (845)249-38-78
Севастополь (8692)22-31-93
Симферополь (3652)67-13-56
Смоленск (4812)29-41-54
Сочи (862)225-72-31
Ставрополь (8652)20-65-13
Сыктывкар (8212)25-95-17
Сургут (3462)77-98-35
Тамбов (4752)50-40-97
Казахстан (772)734-952-31

Тверь (4822)63-31-35
Тольяти (8482)63-91-07
Томск (3822)98-41-53
Тула (4872)33-79-87
Тюмень (3452)66-21-18
Улан-Удэ (3012)59-97-51
Ульяновск (8422)24-23-59
Уфа (347)229-48-12
Хабаровск (4212)92-98-04
Чебоксары (8352)28-53-07
Челябинск (351)202-03-61
Череповец (8202)49-02-64
Чита (3022)38-34-83
Якутск (4112)23-90-97
Ярославль (4852)69-52-93

<https://signal.nt-rt.ru> || snl@nt-rt.ru

СОДЕРЖАНИЕ

Введение	3
1 Описание и работа	4
1.1.1 Назначение	4
1.1.2 Технические характеристики	4
1.1.3 Комплектность	5
1.1.4 Устройство и работа	5
1.1.5 Порядок работы	6
2 Техническое обслуживание	8
2.1 Размещение горелки	8
2.2 Указания по монтажу	8
2.3 Меры безопасности	8
3 Упаковка	9
4 Хранение	9
5 Транспортирование	9
6 Утилизация	9
7 Гарантии изготовителя	10
8 Свидетельство о приемке	11
Контрольный талон на установку горелки	12
Гарантийный талон	13
Возможные неисправности и методы их устранения	15
Приложение А. Сведения о содержании драгоценных и цветных металлов	16

Настоящее руководство по эксплуатации содержит описание конструкции, технические характеристики, принцип действия, правила монтажа, обслуживания, свидетельство о приемке, упаковке, хранении, гарантии изготовителя и другие сведения, необходимые для правильной установки и эксплуатации автоматического газогорелочного устройства печного АГУ-П (далее горелка).

Предприятие-изготовитель оставляет за собой право на внесение изменений в конструкцию горелки, не ухудшающих ее работу.

Вследствие постоянного технического совершенствования возможны незначительные изменения в рисунках, функциональных решениях.

При покупке горелки проверьте ее комплектность и товарный вид. После продажи горелки предприятие-изготовитель не принимает претензий по некомплектности, товарному виду и механическим повреждениям.

Требуйте заполнения торгующей организацией гарантийного талона.

1 ОПИСАНИЕ И РАБОТА

1.1 Описание и работа изделия.

1.1.1 Назначение.

Горелки предназначены для сжигания природного газа в отопительных бытовых печах, оборудованных под газ.

Отличительными особенностями горелки являются:

- подача газа к основным горелкам происходит только при наличии пламени на запальной горелке;
- прекращение подачи газа в горелку при аварийном отключении газа, при погасании пламени на запальной горелке, при засорении дымохода (нарушении тяги);

1.1.2 Технические характеристики

1.1.2.1 Технические данные, основные параметры и характеристики приведены в таблице 1.

Таблица 1

Наименование параметра	Величины показателей		
	АГУ -9П	АГУ -16П	АГУ -20П
1 Номинальная тепловая мощность горелки $N_{\text{ном}}$, кВт	9	16	20
2 Вид топлива	Природный газ по ГОСТ 5542-87		
3 Номинальное давление природного газа на входе в котел, кПа.	1,3		
4 Присоединительные размеры штуцера для подвода газа: - резьба по ГОСТ 6357-81 - условный проход, мм	G $\frac{1}{2}$ -A 15		
5 Содержание окиси углерода в сухих неразбавленных продуктах сгорания, % по объему, не более	0,05		
6 Время отключения горелки - при прекращении подачи газа; - после погасания запальной горелки, с: не более не менее	60 5		
7 Габаритные размеры, мм, не более: - Глубина (А) - Ширина (В) - Высота (С)	410 300 225		
8 Масса, кг, не более	3		

1.1.3 Комплектность

1.1.3.1 Комплект поставки указан в таблице 2

Таблица 2

Наименование	Шифр	АГУ-16П	АГУ-9П	АГУ-20П	Примечание
		Количество			
Руководство по эксплуатации	СЯМИ.621466-563РЭ	1	1	1	-
Инструкция по сборке АГУ-П	563УЧ-01-03	1	1	1	
Автоматика в сборе	563-СБ2	1	1	1	
Лист фронтальный	563-СБ3	1	1	1	
Отражатель	563-СБ4	1	1	1	
Планка с трубами	УГОП-П-16-III-07-18-00	1		1	
Планка с трубами	563-СБ 10		1		
Винт	В2.М4-6g×8.48.016 ГОСТ 17473-80	2	2	2	
Винт	В2.М4-6g×12. 48.016 ГОСТ 17473-80	1	1	1	
Винт	4-30-Ц- ОСТ 1 31514-80	2	2	2	
Гайка	М4-6Н.5.016 (S7) ГОСТ 5915-70	1	1	1	
Шайба	0,8-4-8-Ц- ОСТ 1 34505-80	1	1	1	
Датчик тяги	563-СБ11	1	1	1	По отдельному заказу
Втулка	УГОП-П-16-III-07-00-09	2	2	2	То же
Кольцо	С045-21-32	2	2	2	-//-
Винт	3-18-Ц-ОСТ131514-80	2	2	2	-//-
Ось	563-01-01	1	1	1	-//-
Рычаг	563-01-02	1	1	1	-//-
Шайба	0,5-3-8-Ц-ОСТ134505-80	2	2	2	-//-
Шайба	2-Ц-ОСТ134520-80	1	1	1	-//-

1.1.4 Устройство и работа

1.1.4.1 Конструкция горелки представлена на рисунке 1.

Горелка состоит из следующих основных узлов и деталей: автоматике в сборе, листа фронтального 11, отражателя 13, планки с горелочными трубами 16, заслонки 10.

Автоматика в сборе включает в себя клапан 1, кронштейн 2, рычаг 3, сопла, газовый пробковый кран 4, кнопку клапана 18, пружину 9, датчик контроля горения и тяги 14, сопло запальной горелки 17.

На фронтальном листе имеется смотровое окно, через которое производится розжиг и наблюдение за работой горелки. Окно закрывается заслонкой 10.

1.1.4.2 Газ при нажатой кнопке 18 клапана 1 подается через сопло 17 в запальную горелку. Под воздействием пламени запальной горелки датчик 14 нагревается, удлиняется и перемещает рычаг 3, который фиксирует кнопку 18 в нажатом состоянии и клапан 1 в открытом состоянии. Газ через клапан подается к крану 4 и далее через сопла в основные горелочные трубы 16.

При прекращении подачи газа в клапан, при понижении давления газа ниже допустимого, при нарушении тяги в дымоходе запальная горелка гаснет, охлаждается датчик 14, рычаг 3 смещается с кнопки 18 и клапан 1 закрывается.

В случае комплектования горелки дополнительным датчиком тяги 21, при нарушении тяги в дымоходе, горячие газы, проходя через окно во фронтальном листе, нагревают чувствительный элемент датчика тяги, вызывая его срабатывание. Рычаг 25 ударяет по рычагу 3, он смещается с кнопки клапана 18 и клапан 1 закрывается.

1.1.5 Порядок работы

1.1.5.1 Розжиг горелки.

Розжиг горелки производится в следующей последовательности:

1) Проверить состояние газового крана на горелке и подводящем газопроводе. Они должны быть закрыты.

2) Проверить наличие тяги.

ЗАПРЕЩАЕТСЯ РОЗЖИГ ГОРЕЛКИ ПРИ НАРУШЕНИИ ТЯГИ.

3) Открыть дверку поддувала на величину, обеспечивающую нормальную тягу.

4) Открыть кран на подводящем газопроводе.

Примечание - В случае комплектования горелки дополнительным датчиком тяги 21, нажатием на кнопку датчика тяги, взвести его в рабочее положение.

5) Нажать кнопку 18 клапана 1 и бумажным жгутом зажечь запальную горелку.

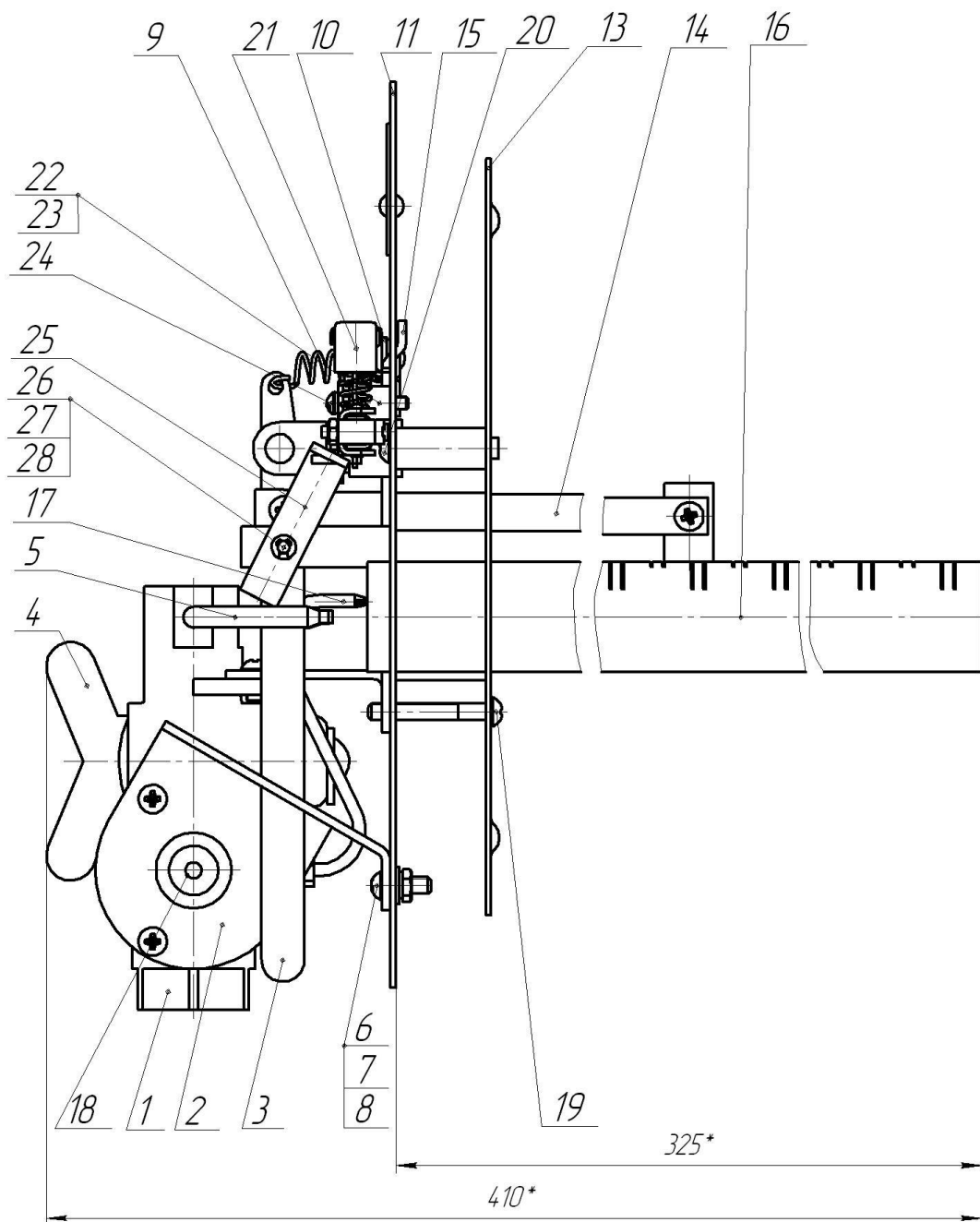
6) Удерживать кнопку до тех пор, пока рычаг 3 не переместится на 1/3 диаметра кнопки и зафиксирует кнопку в рабочее положение.

7) Открыть кран 4, должны загореться основные горелки 16, и пламя на огневых отверстиях должно быть устойчивым голубого цвета.

1.1.6 Выключение горелки

1) Закрыть кран на газопроводе перед горелкой.

2) Закрыть кран 4 на горелке.



1 - клапан, 2 – кронштейн, 3 – рычаг, 4 – газовый пробковый кран, 5 - сопло основной горелочной трубы, 6 – винт М4х12, 7 – гайка, 8 – шайба 0,8-4-8, 9 – пружина, 10 – заслонка, 11 – лист фронтальный, 13 – отражатель, 14 – датчик контроля горения и тяги, 15 – кронштейн с запальником, 16 – основные горелочные трубы, 17 – сопло запальной горелки, 18 – кнопка клапана, 19 – винт М4х30, 20 – винт М4х8.

При комплектации газогорелочного устройства датчиком тяги присутствуют следующие узлы и детали:

21 - датчик тяги; 22 – втулка; 23 – кольцо; 24 – винт М3х18; 25 – рычаг; 26 – ось; 27 – шайба 0,5-3-8; 28 – шайба стопорная.

Рисунок 1 – Конструкция автоматического газогорелочного устройства печного АГУ-П

2 ТЕХНИЧЕСКОЕ ОБСЛУЖИВАНИЕ

2.1 Размещение горелки

В помещении, в котором устанавливается отопительная печь с горелкой, предусмотреть поступление необходимого количества воздуха для горения и вентиляции.

2.2 Указания по монтажу

Монтаж горелки в отопительную печь, подведение газа, инструктаж по эксплуатации, профилактическое обслуживание производится специальной организацией и местным управлением газового хозяйства в соответствии с правилами ПБ12-529-2003, утвержденными Госгортехнадзором РФ и с обязательным заполнением контрольного талона на установку горелки. Размеры для монтажа горелки даны на рисунке 2.

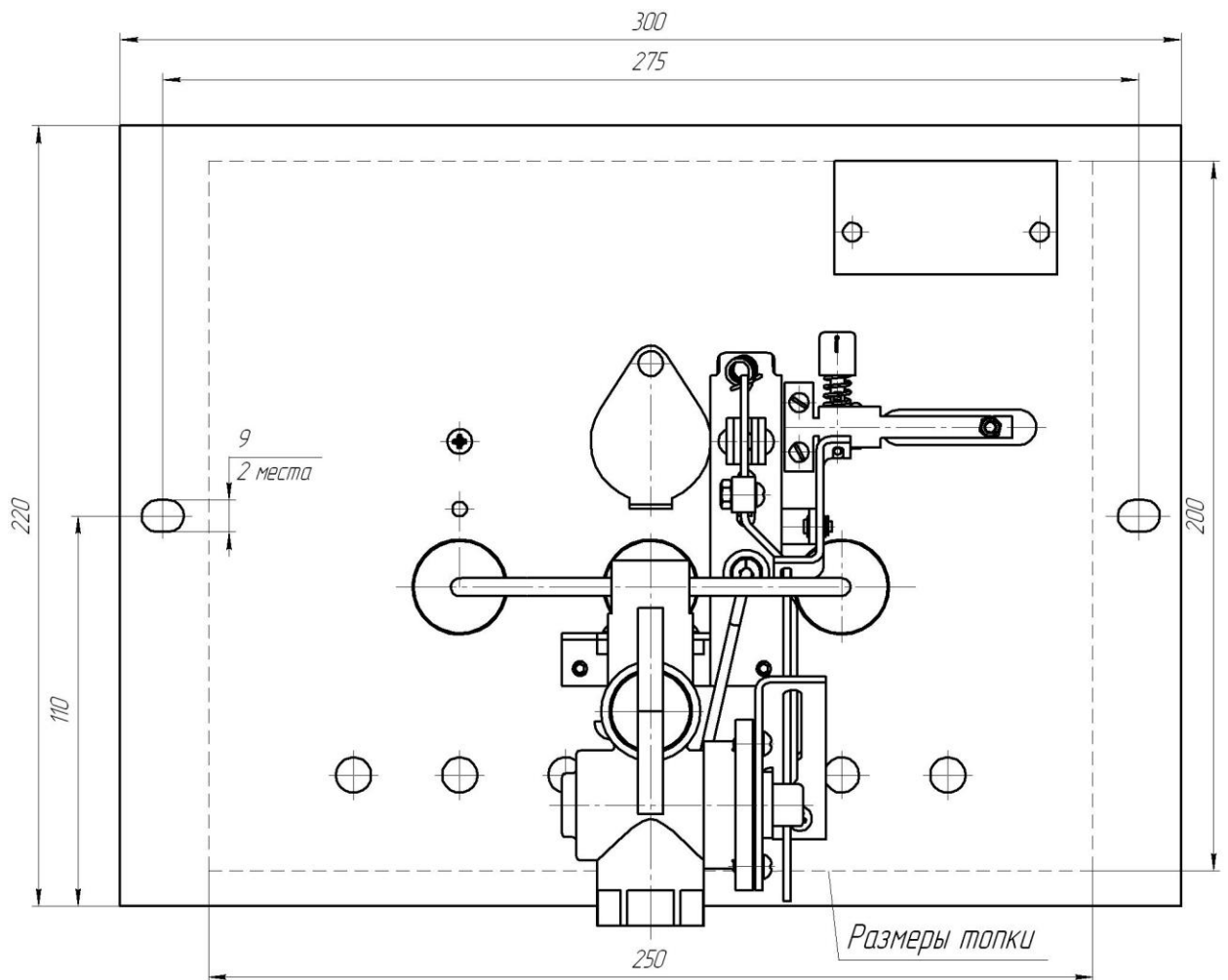


Рисунок 2 – Монтаж горелки

2.3 Меры безопасности

2.3.1 Техническое обслуживание должно производиться специально обученным, квалифицированным персоналом.

2.3.2 Во избежание несчастных случаев ЗАПРЕЩАЕТСЯ:

- САМОСТОЯТЕЛЬНЫЙ МОНТАЖ ГОРЕЛКИ;
- ЗАЖИГАТЬ ГОРЕЛКУ ЛИЦАМ, КОТОРЫЕ НЕ ПРОШЛИ ИНСТРУКТАЖ ПО ПРАВИЛАМ ЭКСПЛУАТАЦИИ;
- ЗАЖИГАТЬ ГОРЕЛКУ ПРИ НАРУШЕНИИ РАЗРЕЖЕНИЯ;
- НАЖИМАТЬ НА КНОПКУ, НЕ ИМЕЯ В РУКАХ ЗАЖЖЕННЫЙ БУМАЖНЫЙ ЖГУТ ДЛЯ РОЗЖИГА ГОРЕЛКИ;
- ВНОСИТЬ КАКИЕ-ЛИБО КОНСТРУКТИВНЫЕ ИЗМЕНЕНИЯ;
- СТУЧАТЬ ПО СОСТАВНЫМ ЧАСТЯМ ГОРЕЛКИ МЕТАЛЛИЧЕСКИМИ И ДРУГИМИ ПРЕДМЕТАМИ.

2.3.3 ПРИ ПОЯВЛЕНИИ ЗАПАХА ГАЗА В ПОМЕЩЕНИИ ЗАКРЫТЬ КРАН НА ГАЗОПРОВОДЕ, ПРОВЕТРИТЬ ПОМЕЩЕНИЕ И ВЫЗВАТЬ АВАРИЙНУЮ СЛУЖБУ ЭКСПЛУАТАЦИОННОЙ ОРГАНИЗАЦИИ, ПРИ ЭТОМ ЗАПРЕЩАЕТСЯ КУРИТЬ, ЗАЖИГАТЬ СПИЧКИ, ПОЛЬЗОВАТЬСЯ ЭЛЕКТРОПРИБОРАМИ.

2.3.4 При работе следует периодически наблюдать за работой горелки. Контролировать величину тяги в печи и, при необходимости, производить регулировку тяги открытием дверки поддувала печи.

Шибер должен быть открыт.

Пламя должно быть голубым и устойчивым (без отрыва).

2.3.5. Организация, обслуживающая горелки должна:

- один раз в год производить плановый осмотр горелки;
- не реже одного раза в три года заменять смазку ЛЗ-ГАЗ-41 ТУ0254-322-00148820-97 в пробковом кране 4, при этом необходимо удалить старую смазку, обезжирить поверхности пробкового крана, вытереть их насухо и нанести новую смазку.

3 УПАКОВКА

3.1 Горелка поставляется в упаковке предприятия-изготовителя.

4 ХРАНЕНИЕ

4.1 Хранение горелки в упаковке предприятия-изготовителя должно производиться по группе условий хранения 4 ГОСТ 15150-69.

5 ТРАНСПОРТИРОВАНИЕ

5.1 Горелки транспортируются любым видом транспорта в соответствии с правилами перевозки грузов, действующими на конкретном виде транспорта.

5.2 Горелки не должны подвергаться воздействию атмосферных осадков во время погрузо-разгрузочных работ и транспортирования.

6 УТИЛИЗАЦИЯ

6.1 Особых требований к утилизации не предъявляется.

7 ГАРАНТИИ ИЗГОТОВИТЕЛЯ

7.1 Гарантийный срок эксплуатации горелки 24 месяца с даты продажи при соблюдении потребителем условий транспортирования, хранения, монтажа и эксплуатации.

7.2 В случае отказа горелки в течение гарантийного срока эксплуатации потребитель имеет право на бесплатный ремонт силами и средствами изготовителя.

7.3 Предприятие-изготовитель не несет ответственности и не гарантирует работу горелки в случаях:

- несоблюдения правил установки и эксплуатации;
- вскрытия (нарушения пломбировки гарантийного изделия);
- если монтаж и ремонт горелки производились лицами или организациями на это не уполномоченными;
- если не заполнен контрольный талон на установку горелки;
- отсутствия штампа торгующей организации в гарантийном талоне;
- механических повреждений горелки;
- разукomплектовки изделий в эксплуатации.

7.4 Срок службы горелки – не менее 15 лет.

7.5 ВНИМАНИЕ! Горелка защищена от подделок идентификационной маркой № _____ . Марку, наклеенную на горелку, сохранять в течение гарантийного срока эксплуатации.

8 СВИДЕТЕЛЬСТВО О ПРИЕМКЕ

Автоматическое газогорелочное устройство печное АГУ-____П
заводской номер _____

изготовлено и принято в соответствии с обязательными требованиями государственных стандартов, действующей технической документации и признано годным для эксплуатации.

Дата изготовления _____
(число, месяц, год)

Упаковка, комплектность _____
(личная подпись, расшифровка подписи)

Представитель цеха _____
(личная подпись, расшифровка подписи)

Начальник ОТК М.П. _____
(личная подпись, расшифровка подписи)

КОНТРОЛЬНЫЙ ТАЛОН НА УСТАНОВКУ
АВТОМАТИЧЕСКОГО ГАЗОГОРЕЛОЧНОГО УСТРОЙСТВА
ПЕЧНОГО АГУ- _____ П

1 Дата установки горелки АГУ- _____ П _____

2 Адрес установки _____

3 Наименование обслуживающей организации _____

Телефон _____

Адрес _____

4 Кем произведен монтаж _____

5 Кем произведены (на месте установки) регулировка и наладка горелки

6 Дата пуска газа _____

7 Кем произведен пуск газа и инструктаж _____

8 Инструктаж прослушан, правила пользования горелкой освоены _____

9 Подпись лица, заполнившего талон

(фамилия, имя, отчество)

« ____ » _____ 200 ____ г. _____

(подпись)

ГАРАНТИЙНЫЙ ТАЛОН №

Модель горелки	АГУ-____П	Срок гарантии с даты продажи	24 месяца
Серийный номер		Дата продажи	
Фирма-продавец			
Адрес фирмы-продавца		Печать фирмы-продавца	
		Подпись продавца	
Телефон фирмы-продавца			

ОТРЫВНОЙ ТАЛОН № 3

ООО ЭПО «Сигнал»		Печать фирмы-продавца
Изделие	АГУ-____П	
Серийный номер		
Срок гарантии		
Фирма-продавец		
Дата продажи		

ОТРЫВНОЙ ТАЛОН № 2

ООО ЭПО «Сигнал»		Печать фирмы-продавца
Изделие	АГУ-____П	
Серийный номер		
Срок гарантии		
Фирма-продавец		
Дата продажи		

ОТРЫВНОЙ ТАЛОН № 1

ООО ЭПО «Сигнал»		Печать фирмы-продавца
Изделие	АГУ-____П	
Серийный номер		
Срок гарантии		
Фирма-продавец		
Дата продажи		

Дорогой покупатель!

ООО ЭПО «Сигнал» выражает Вам огромную признательность за Ваш выбор.

Проблемы надежности, долговечности, экономичности и экологической чистоты эксплуатации очень нас волнуют, поэтому мы будем Вам очень благодарны за любые предложения, направленные на дальнейшее улучшение технических характеристик горелки.

Убедительно просим Вас, во избежание недоразумений, внимательно изучить «Руководство по эксплуатации» и проверить правильность заполнения гарантийного талона. Обратите внимание на наличие даты продажи и подписи продавца, печати магазина и предприятия-изготовителя, оформленного свидетельства о приеме и комплектности горелки.

ЭПО «Сигнал»	Номер заказ-наряда	
	Изделие	АГУ-____ П
Печать РП	Серийный номер	
	Дата поступления	
	Дата ремонта	
	Мастер	
Подпись мастера	Проявление дефекта	

ЭПО «Сигнал»	Номер заказ-наряда	
	Изделие	АГУ-____ П
Печать РП	Серийный номер	
	Дата поступления	
	Дата ремонта	
	Мастер	
Подпись мастера	Проявление дефекта	

ЭПО «Сигнал»	Номер заказ-наряда	
	Изделие	АГУ-____ П
Печать РП	Серийный номер	
	Дата поступления	
	Дата ремонта	
	Мастер	
Подпись мастера	Проявление дефекта	

Возможные неисправности и способы их устранения.

Наименование возможных неисправностей	Причина неисправностей	Способ устранения	Кто устраняет
Утечка газа в местах соединений и узлах	Износилась прокладка, ослабли резьбовые соединения, нарушение смазка	Заменить прокладку, подтянуть резьбовые соединения, заменить смазку	Мастер-наладчик
Рычаг не находит на кнопку	Нарушение настройки регулировочного винта	Вращением регулировочного винта добиться нужного положения рычага	Мастер-наладчик
Основная и запальная горелки гаснут	Прекращение подачи газа Нарушена тяга	Закрыть краны и через некоторое время повторить розжиг Проверить наличие тяги. Прочистить дымоход	Владелец горелки
Высота пламени горелок заметно уменьшилась	Падение давления газа	Закрыть краны и через некоторое время повторить розжиг	Владелец горелки
Запальная горелка не загорается или гаснет во время работы, или горит слабым пульсирующим пламенем	Засорилось сопло запальной горелки Засорились огневые отверстия запальной горелки	Прочистить сопло медной проволокой Прочистить огневые отверстия	Владелец горелки
Основные горелки не загораются или гаснут во время работы, или горят слабым пульсирующим пламенем	Засорились сопла горелок	Прочистить сопла медной проволокой	Владелец горелки

Алматы (7273)495-231
 Ангарск (3955)60-70-56
 Архангельск (8182)63-90-72
 Астрахань (8512)99-46-04
 Барнаул (3852)73-04-60
 Белгород (4722)40-23-64
 Благовещенск (4162)22-76-07
 Брянск (4832)59-03-52
 Владивосток (423)249-28-31
 Владикавказ (8672)28-90-48
 Владимир (4922)49-43-18
 Волгоград (844)278-03-48
 Вологда (8172)26-41-59
 Воронеж (473)204-51-73
 Екатеринбург (343)384-55-89

Ижевск (3412)26-03-58
 Иваново (4932)77-34-06
 Иркутск (395)279-98-46
 Казань (843)206-01-48
 Калининград (4012)72-03-81
 Калуга (4842)92-23-67
 Кемерово (3842)65-04-62
 Киров (8332)68-02-04
 Коломна (4966)23-41-49
 Кострома (4942)77-07-48
 Краснодар (861)203-40-90
 Красноярск (391)204-63-61
 Курск (4712)77-13-04
 Курган (3522)50-90-47
 Липецк (4742)52-20-81
 Киргизия (996)312-96-26-47

Магнитогорск (3519)55-03-13
 Москва (495)268-04-70
 Мурманск (8152)59-64-93
 Набережные Челны (8552)20-53-41
 Нижний Новгород (831)429-08-12
 Новокузнецк (3843)20-46-81
 Ноябрьск (3496)41-32-12
 Новосибирск (383)227-86-73
 Ноябрьск (3496)41-32-12
 Омск (3812)21-46-40
 Орел (4862)44-53-42
 Оренбург (3532)37-68-04
 Пенза (8412)22-31-16
 Петрозаводск (8142)55-98-37
 Псков (8112)59-10-37
 Россия (495)268-04-70

Пермь (342)205-81-47
 Ростов-на-Дону (863)308-18-15
 Рязань (4912)46-61-64
 Самара (846)206-03-16
 Саранск (8342)22-96-24
 Санкт-Петербург (812)309-46-40
 Саратов (845)249-38-78
 Севастополь (8692)22-31-93
 Симферополь (3652)67-13-56
 Смоленск (4812)29-41-54
 Сочи (862)225-72-31
 Ставрополь (8652)20-65-13
 Сыктывкар (8212)25-95-17
 Сургут (3462)77-98-35
 Тамбов (4752)50-40-97
 Казахстан (772)734-952-31

Тверь (4822)63-31-35
 Тольятти (8482)63-91-07
 Томск (3822)98-41-53
 Тула (4872)33-79-87
 Тюмень (3452)66-21-18
 Улан-Удэ (3012)59-97-51
 Ульяновск (8422)24-23-59
 Уфа (347)229-48-12
 Хабаровск (4212)92-98-04
 Чебоксары (8352)28-53-07
 Челябинск (351)202-03-61
 Череповец (8202)49-02-64
 Чита (3022)38-34-83
 Якутск (4112)23-90-97
 Ярославль (4852)69-52-93