

КЛАПАНЫ ПРЕДОХРАНИТЕЛЬНЫЕ ЗАПОРНЫЕ VENIO-G-50

РУКОВОДСТВО ПО ЭКСПЛУАТАЦИИ



Алматы (7273)495-231
Ангарск (3955)60-70-56
Архангельск (8182)63-90-72
Астрахань (8512)99-46-04
Барнаул (3852)73-04-60
Белгород (4722)40-23-64
Благовещенск (4162)22-76-07
Брянск (4832)59-03-52
Владивосток (423)249-28-31
Владикавказ (8672)28-90-48
Владимир (4922) 49-43-18
Волгоград (844)278-03-48
Вологда (8172)26-41-59
Воронеж (473)204-51-73
Екатеринбург (343)384-55-89

Ижевск (3412)26-03-58
Иваново (4932)77-34-06
Иркутск (395)279-98-46
Казань (843)206-01-48
Калининград (4012)72-03-81
Калуга (4842)92-23-67
Кемерово (3842)65-04-62
Киров (8332)68-02-04
Коломна (4966)23-41-49
Кострома (4942)77-07-48
Краснодар (861)203-40-90
Красноярск (391)204-63-61
Курск (4712)77-13-04
Курган (3522)50-90-47
Липецк (4742)52-20-81
Киргизия (996)312-96-26-47

Магнитогорск (3519)55-03-13
Москва (495)268-04-70
Мурманск (8152)59-64-93
Набережные Челны (8552)20-53-41
Нижний Новгород (831)429-08-12
Новокузнецк (3843)20-46-81
Новосибирск (383)227-86-73
Новосибирск (3496)41-32-12
Новосибирск (3496)41-32-12
Омск (3812)21-46-40
Орел (4862)44-53-42
Оренбург (3532)37-68-04
Пенза (8412)22-31-16
Петрозаводск (8142)55-98-37
Псков (8112)59-10-37
Россия (495)268-04-70

Пермь (342)205-81-47
Ростов-на-Дону (863)308-18-15
Рязань (4912)46-61-64
Самара (846)206-03-16
Саранск (8342)22-96-24
Санкт-Петербург (812)309-46-40
Саратов (845)249-38-78
Севастополь (8692)22-31-93
Симферополь (3652)67-13-56
Смоленск (4812)29-41-54
Сочи (862)225-72-31
Ставрополь (8652)20-65-13
Сыктывкар (8212)25-95-17
Сургут (3462)77-98-35
Тамбов (4752)50-40-97
Казakhstan (772)734-952-31

Тверь (4822)63-31-35
Тольяти (8482)63-91-07
Томск (3822)98-41-53
Тула (4872)33-79-87
Тюмень (3452)66-21-18
Улан-Удэ (3012)59-97-51
Ульяновск (8422)24-23-59
Уфа (347)229-48-12
Хабаровск (4212)92-98-04
Чебоксары (8352)28-53-07
Челябинск (351)202-03-61
Череповец (8202)49-02-64
Чита (3022)38-34-83
Якутск (4112)23-90-97
Ярославль (4852)69-52-93

Введение

Настоящее руководство по эксплуатации СЯМИ.492915-725РЭ (далее - РЭ) на клапан предохранительный запорный VENIO-G (далее клапан) предназначено для изучения конструкции, принципа работы, правила монтажа и безопасной эксплуатации, а также содержит сведения о техническом обслуживании, текущем ремонте, маркировке, упаковке, транспортировании, хранении, рекламациях, приемке и гарантиях изготовителя.

Работы по монтажу, обслуживанию и эксплуатации клапана должны проводиться специализированной строительно-монтажной и эксплуатирующей организацией в полном соответствии с настоящим РЭ.

Клапан изготовлен ЭПО «Сигнал» (Россия) и соответствуют техническим условиям СЯМИ.492915-725ТУ, требованиям технического регламента ТР ТС 010/2011 "О безопасности машин и оборудования", ГОСТ 12.2.063-2015, «Правилам безопасности сетей газораспределения и газопотребления».

Система обозначений трубопроводной арматуры «СИГНАЛ»

VENIO-X-XX-XX-XXX/XXX-XX-X-X

1 Бренд VENIO

2 Группа по типу и назначению

G - клапан предохранительный запорный

3 Номинальный проход, DN

4 Номинальное давление, PN

5 Диапазон настройки давления срабатывания

Pcp min/Pcp max

6 Направление потока

LR-слева-направо

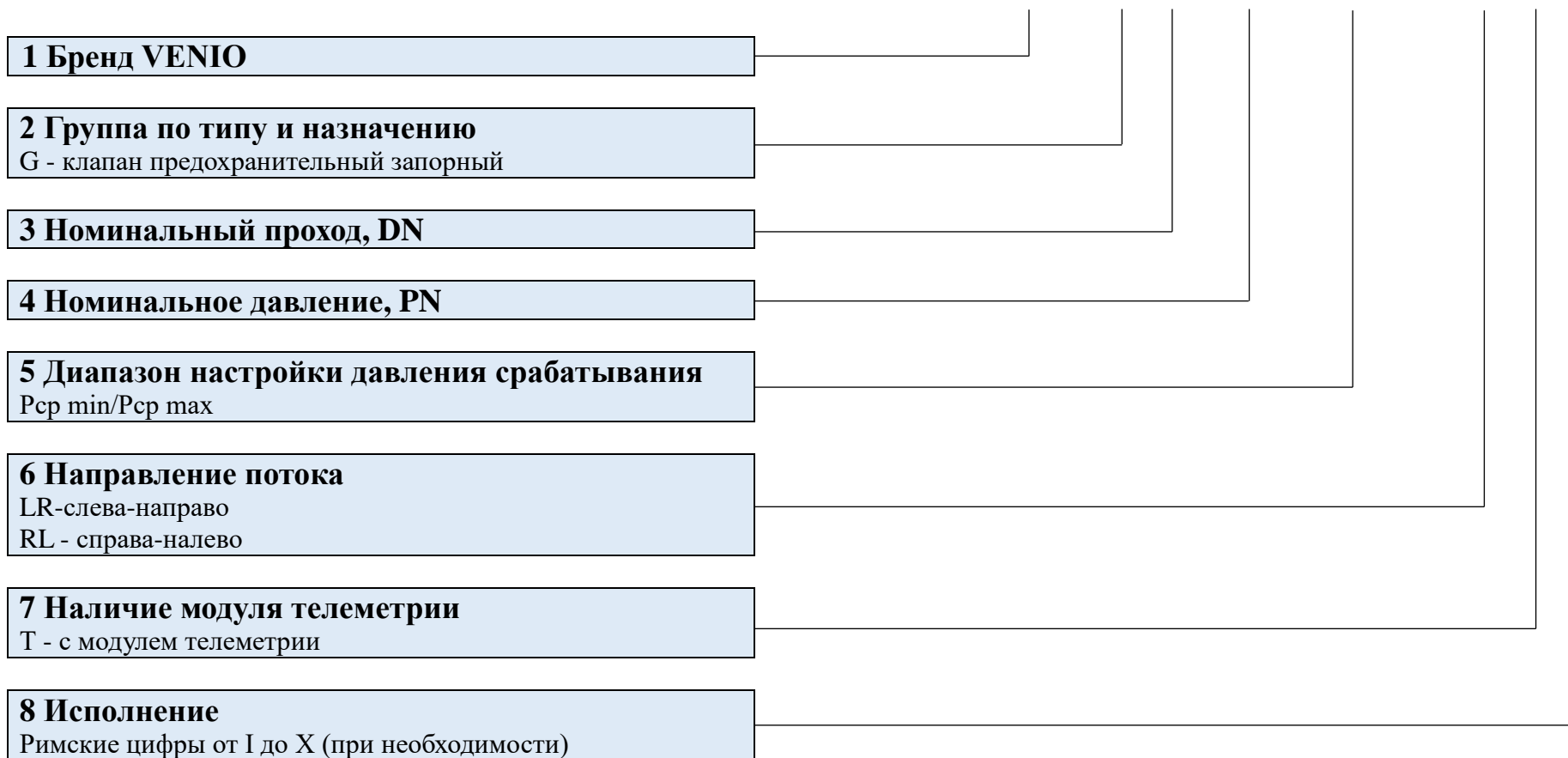
RL - справа-налево

7 Наличие модуля телеметрии

T - с модулем телеметрии

8 Исполнение

Римские цифры от I до X (при необходимости)



Пример записи при заказе: VENIO-G-50-16-2/85-LR-T

Клапан предохранительный запорный (серии G), с номинальным диаметром DN50, с номинальным давлением PN16, с диапазоном настройки давления срабатывания $P_{ср. min.} - 2$ кПа/ $P_{вых. max.} - 85$ кПа, с направлением движения газа слева-направо (LR).

1 Описание и работа VENIO-G

1.1 Назначение изделия

Клапан VENIO-G предназначен для автоматического контроля и отключения подачи газа к потребителю при аварийном повышении или понижении контролируемого давления сверх допустимых заданных значений.

Условия эксплуатации клапана должны соответствовать климатическому исполнению УХЛ 1 по ГОСТ 15150-69 для работы при температурах окружающего воздуха от минус 40 до плюс 60°C.

1.2 Технические характеристики

1.2.1 Основные технические характеристики клапана приведены в таблице 1.

Таблица 1. Характеристики клапана VENIO-G.

Показатель	Значение показателя	
	VENIO-G-2/85	VENIO-G-75/800
Рабочая среда	Природный газ по ГОСТ 5542 Сжиженный газ ГОСТ 20448	
Диапазон давлений на входе, МПа	0,05-1,6	
Диапазон настройки давления срабатывания W_a , кПа		
по понижению выходного давления	0,4 - 30	10-300
по повышению выходного давления	2-85	75-800
Класс точности срабатывания, AG%:		
по понижению выходного давления		
от 0,4 до 3 кПа		5
от 3 до 100 кПа		2
от 100 до 300 кПа		1
по повышению выходного давления		
от 2,5 до 10 кПа		5
от 10 до 100 кПа		2
от 100 до 800 кПа		1
Условный проход	DN 50	
Время срабатывания, t_a с	≤ 1	
Класс герметичности	А по ГОСТ 9544-2015	
Присоединение	Фланцевое по ГОСТ 33259-2015	

Клапаны изготавливаются в следующих модификациях:

- VENIO-G-50-16-2/85-LR низкого контролируемого давления, направление слева-направо;
- VENIO-G-50-16-2/85-RL низкого контролируемого давления, направление справа-налево;
- VENIO-G-50-16-75/800-LR высокого контролируемого давления, направление слева-направо;
- VENIO-G-50-16-75/800-RL высокого контролируемого давления, направление справа-налево.

Направление клапана выбирается в зависимости от расположения входного и выходного фланца:

LR – вход слева, выход справа;

RL – вход справа, выход слева.



Специальная конструкция корпуса позволяет изготавливать клапаны с направлением движения газа слева-направо и справа-налево с сохранением всех габаритных размеров и расположения узлов.



Для каждой модификации возможна дополнительная установка системы контроля срабатывания ПЗК.

Таблица 2. Заводская настройка клапанов.

Обозначение	Настройка давления срабатывания ПЗК, кПа:	
	Ср. по понижению	Ср. по повышению
VENIO-G-2/85	0,4	3
VENIO-G-75/800	10	75



По отдельному заказу возможна настройка клапана на необходимые значения давления срабатывания на заводе изготовителе.

1.3 Характеристики

1.3.1 Клапан устойчив к воздействию окружающей среды - воздуха с температурой от минус 40 до +60 °С с относительной влажностью 95% при +35° С без конденсации влаги.

1.3.2 По защищенности от воздействия окружающей среды клапан соответствует обыкновенному исполнению по ГОСТ Р 52931-2008.

1.3.3 Клапан работоспособен в условиях воздействия вибрации с частотой (5...35) Гц и амплитудой смещения 0,75мм.

1.3.4 Клапан в транспортной таре выдерживает без повреждений воздействия:

- окружающей среды в диапазоне температур от минус 40 до +60 °С;
- относительной влажности до 100% при температуре +40 °С;

- вибрации с частотой (10...55) Гц и амплитудой смещения 0,35мм;
- ударных нагрузок со значением пикового ускорения 98 м/с², длительностью ударного импульса 16 мс, с числом ударов 1000 для каждого из трех взаимно-перпендикулярных направлений.

1.3.5 Клапан обеспечивает:

- безотказную наработку не менее 44000 ч;
- средний срок службы 30 лет;
- назначенный срок службы 30 лет.



Внимание! По истечении назначенного срока службы необходимо прекратить эксплуатацию клапана, в независимости от его технического состояния.

1.3.6 Материалы основных деталей клапана указаны в таблице 3.

Таблица 3. Материалы основных деталей.

№ п.п.	Наименование	Материал
1	Корпус клапана	Алюминий
2	Корпус механизма контроля ПЗК	Алюминий
3	Затвор ПЗК	Нержавеющая сталь
4	Вал взвода ПЗК	Нержавеющая сталь
5	Мембрана механизма контроля ПЗК	Полотно мембранное
6	Резиновые уплотнения	Смесь резиновая

1.3.7 Габаритные размеры и масса

	VENIO-G-2/85
	VENIO-G-75/800

Таблица 4. Габаритные размеры и масса клапанов.

DN	Габаритные размеры, мм не более				Масса, кг не более
	A	B	E	L	
50	VENIO-G -50-16-2/85				12,5
	145	115	230	230±2	
	VENIO-G-50-16-75/800				12,2
145	115	205	230±2		

1.4 Состав изделия

1.4.1 В комплект поставки клапана входят составные части и документация согласно таблиц 5 и 6.

Таблица 5. Комплект поставки клапанов **VENIO-G-2/85**

Наименование	Цвет	Шифр	Количество, шт.
Клапан			1
Руководство по эксплуатации		СЯМИ.492915-725РЭ	1
Паспорт		СЯМИ.492915-725ПС	1
Фитинг для подключения			1
Пружина ПЗК	Желтый	648-10-23-01	1
Пружина ПЗК	Красный	648-10-23-02	1
Пружина ПЗК	Черный	648-10-23-03	1
Пружина ПЗК	Зеленый	648-10-23-04	
Пружина ПЗК	Желтый	648-10-24-01	1
Пружина ПЗК	Красный	648-10-24-02	1
Пружина ПЗК	Черный	648-10-24-03	1
Пружина ПЗК	Зеленый	648-10-24-04	
Комплект запасных частей для ремонта клапана		725-СБ10	Поставляется по отдельному заказу

Таблица 6. Комплект поставки клапанов **VENIO-G-75/800**

Наименование	Цвет	Шифр	Количество, шт.
Клапан			1
Руководство по эксплуатации		СЯМИ.492915-725РЭ	1
Паспорт		СЯМИ.492915-725ПС	1
Фитинг для подключения			1
Пружина ПЗК	Черный	648-10-23-06	1
Пружина ПЗК	Черный	648-10-23-07	1
Пружина ПЗК	Черный	648-10-24-06	1
Комплект запасных частей для ремонта клапана		725-СБ10	Поставляется по отдельному заказу

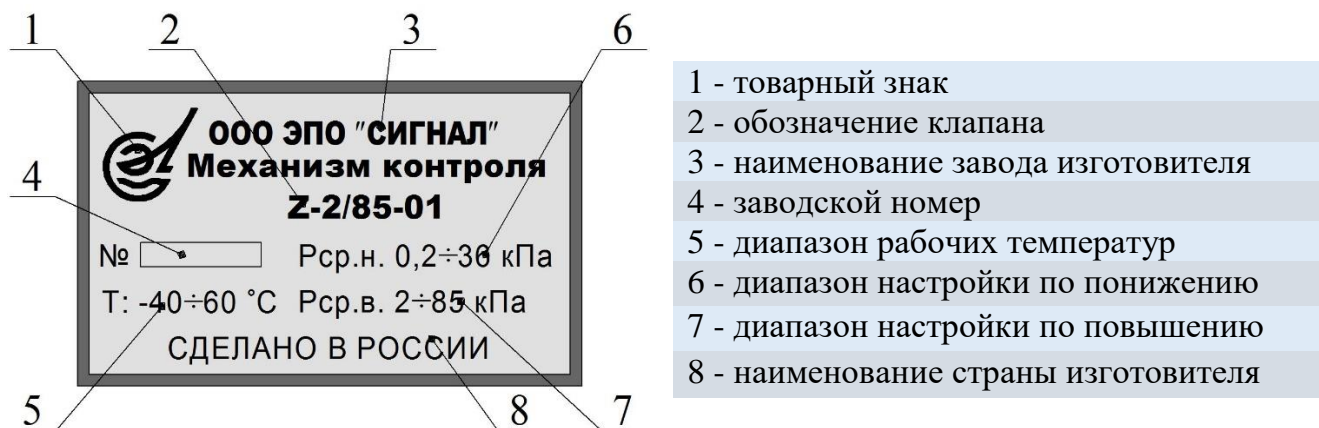
1.5 Маркировка

1.5.1 На корпусе и узлах клапана предусмотрены таблички, содержащие следующую информацию:

Табличка клапана



Табличка механизма контроля ПЗК



1.5.2 На корпусе клапана указано направление потока рабочей среды, материала корпуса, номинальный проход и номинальное давление.

1.5.3 На эксплуатационной документации и упаковке клапана нанесен единый знак обращения продукции на рынке государств - членов Таможенного союза.

1.5.4 На клапане предусмотрена пломбировка разъемных соединений согласно рабочей конструкторской документации.

1.6 Упаковка

1.6.1 Клапан упакован согласно требованиям СЯМИ.492915-725ТУ.

1.6.2 Клапан уложен в ящик и надежно закреплен от перемещений внутри ящика.

1.6.3 Эксплуатационная документация и детали, входящие в комплект, уложены во влагонепроницаемые пакеты и помещены в ящик.

1.6.4 Маркировка тары соответствует ГОСТ 14192-96 с нанесением предупредительных знаков "Верх, не кантовать", "Хрупкое. Осторожно", "Беречь от влаги".

1.6.5 На упаковке нанесено: вид и номинальное давление используемого газа; товарный знак; наименование страны изготовителя; обозначение регулятора.



Внимание! Оборудование и запасные части должны содержаться в оригинальных упаковках до момента их установки на месте конечного назначения. В ходе вскрытия упаковки необходимо убедиться в целостности содержащихся комплектующих. При наличии возможных повреждений или недокомплектов сообщить об этом поставщику, сохраняя при этом оригинальную упаковку.

1.7 Транспортировка

Во избежание повреждений деталей, находящихся под давлением, из-за ударов или чрезмерных нагрузок следует соблюдать правила транспортировки и погрузки. Выступающие узлы клапана (механизм контроля) необходимо предохранять от ударов и чрезмерных нагрузок.

1.7.1 Транспортирование клапана в упакованном виде может осуществляться любым видом транспорта, по группе условий хранения 4 по ГОСТ 15150. При этом должно быть обеспечено:

- температура окружающей среды от минус 40 до +60 °С;
- транспортная тряска с ускорением не более 98 м/с²;
- относительная влажность воздуха не выше (95±3) % при температуре 35 °С.



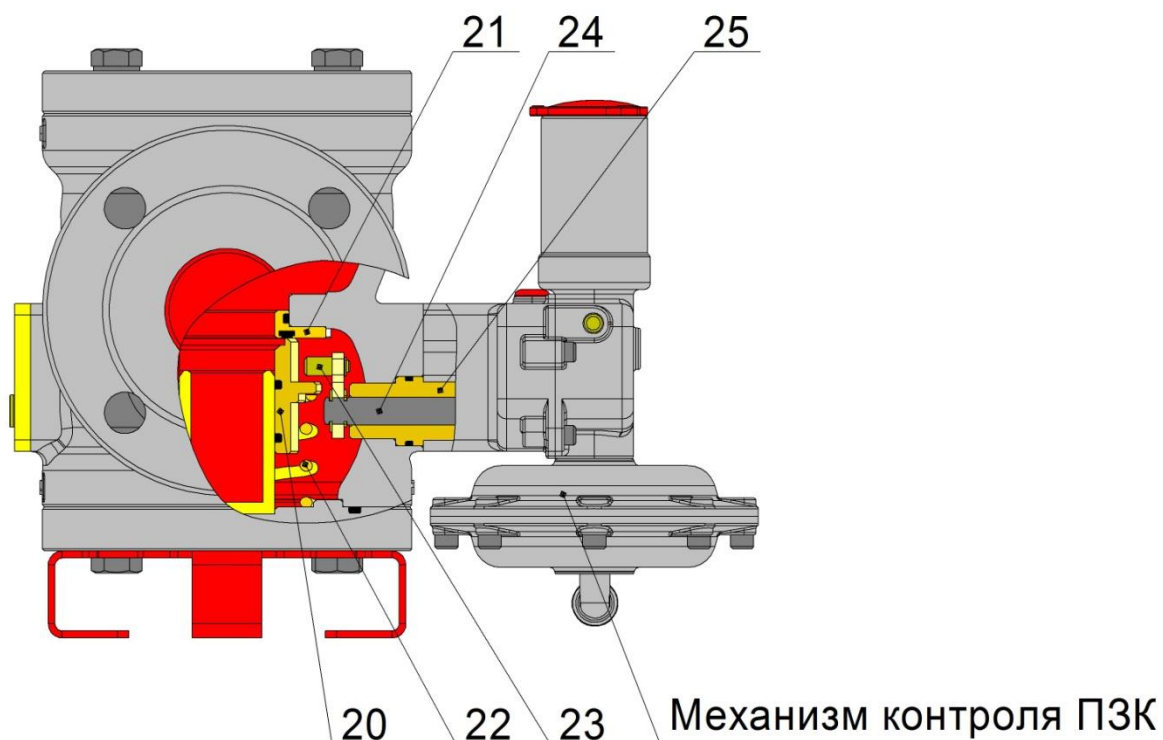
Внимание! Перемещение за узлы клапана не допускается!

1.8 Устройство и принцип действия

Клапаны VENIO-G устанавливаются на газораспределительных станциях, работающих с очищенным соответствующим образом природным газом. Также они могут использоваться для работы с воздухом, пропаном, бутаном, сжиженным нефтяным газом, бытовым газом, азотом, углекислым газом и водородом.

1.8.1 Устройство клапана VENIO-G приведено на рисунке 1.

Клапан состоит из двух функциональных блоков: универсального корпуса и механизма контроля ПЗК.



■ Входное давление

Рисунок 1. Устройство корпуса клапана

Предохранительный запорный клапан состоит из подвижного затвора 20, который с помощью пружины 22 прижат к армированному седлу 21, установленному в корпусе клапана. В таком состоянии клапан закрыт, подача давления отсутствует. Затвор 20 приводится в движение с помощью рычага 23, установленного на вал взвода 24. Воздействие на вал и передача управляющего воздействия производится с помощью механизма контроля ПЗК Z.

Установка механизма контроля ПЗК на корпус производится с помощью втулки 25, которая обеспечивает соосность всей системы и является направляющей для вала 24.

1.9 Конструкция корпуса клапана

Корпус клапана является сборной конструкцией, состоящей из алюминиевого корпуса 1, в который посредством винтов установлено рабочее седло 2. С двух сторон корпуса имеются монтажные отверстия для возможности установки механизма контроля ПЗК Z. С другой стороны, данное отверстие закрыто защитной заглушкой 3.



Корпус имеет специальную (зеркальную) конструкцию, позволяющую в зависимости от направления движения газа устанавливать механизм контроля ПЗК всегда на лицевой стороне, тем самым обеспечивая удобный доступ к его настройке и обслуживанию.

Для возможности установки в корпус датчиков телеметрии, предусмотрены монтажные отверстия, расположенные во входной и выходной полости корпуса с двух сторон и закрытые защитными заглушками 4.

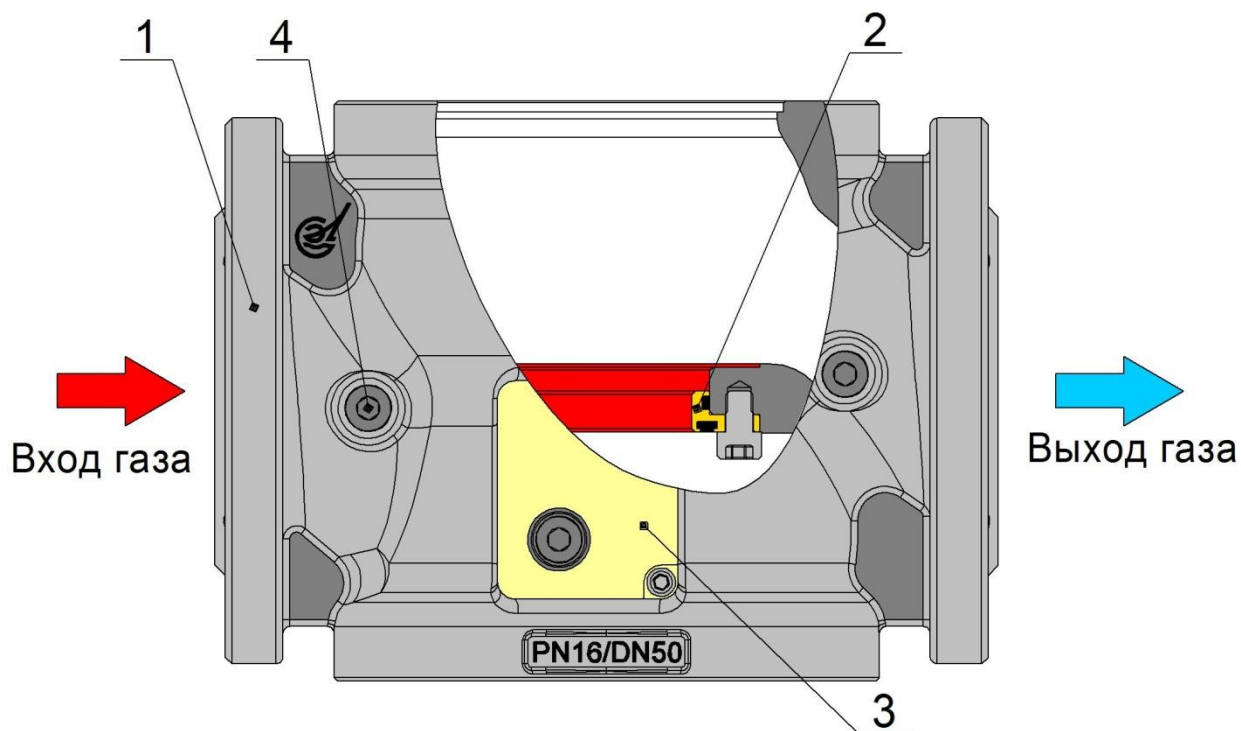


Рисунок 2. Устройство корпуса клапана

1.10 Устройство механизма контроля

Устройство механизма контроля ПЗК приведено на рисунке 3.

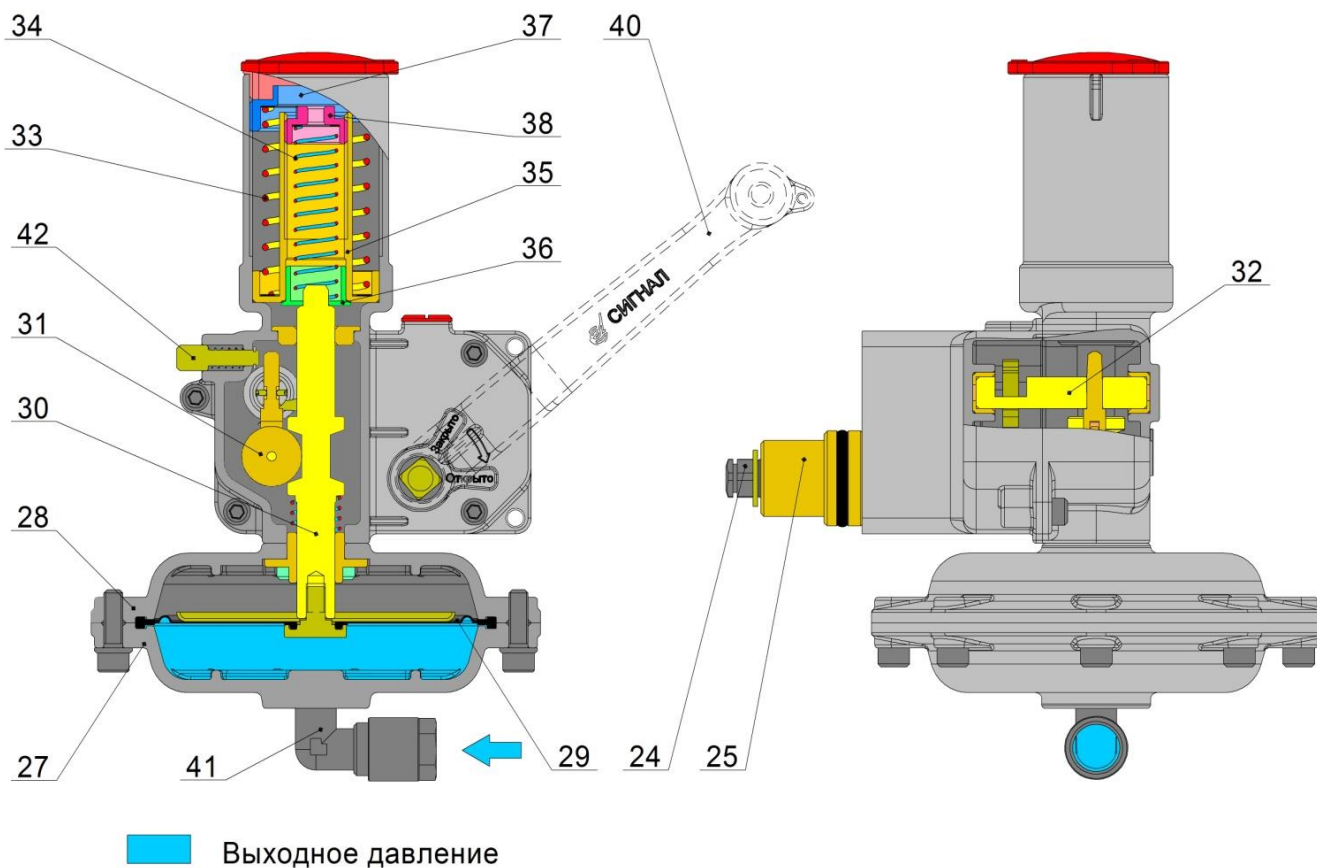


Рисунок 3. Устройство механизма контроля ПЗК Z.

Механизм контроля ПЗК **Z** состоит из двух крышек 27 и 28, образующих герметичную камеру, между которыми закреплен мембранный узел 29. Мембранный узел жестко связан со штоком 30 и имеет возможность перемещаться вверх или вниз в зависимости от изменения выходного давления.

С другой стороны, на шток 30 действуют усилия пружин 33 и 34, которые передаются с помощью втулок 35 и 36 соответственно. Изменение усилия пружин 33 и 34 производится за счет большой 37 и малой 38 регулировочных гаек, которые соответственно обеспечивают настройку механизма контроля ПЗК на срабатывание по повышению или понижению выходного давления.

В случае увеличения выходного давления до значения, которое превышает значение настройки, нагрузка на мембранный узел увеличивается, пока не пересилит сопротивление пружины 32. Это вызывает перемещение вверх штока 30, который посредством кулачка перемещает ролик 31, а тот в свою очередь передаёт вращение на вал 32, что приводит к расцеплению рычажного механизма и освобождает фиксацию вала 24.

Срабатывание по уменьшению давления происходит следующим образом. Пока значение выходного давления остается выше усилия настройки пружины 31, втулка 36 остается в положении опоры на втулку 35. Как только выходное давление уменьшается ниже предварительно заданного значения, втулка 35 блокирует свой ход упираясь в стакан корпуса и пружина 34 пересиливая выходное давление, перемещает вниз втулку 36 и как следствие шток 30.

Кулачок поворачивает ролик 31, вызывая расцепление рычажного механизма и поворот вала 24. Срабатывание отсекающего механизма может вызываться также и вручную нажатием на кнопку принудительного срабатывания 42. Взвод механизма контроля ПЗК осуществляется с помощью рукоятки 40.

Для обеспечения зацепления рычажного механизма и открытия затвора, рукоятку 40 необходимо повернуть до упора в соответствии с направлением стрелки и надписью: **"Открыто"**. После характерного щелчка, рычажный механизм приходит в зацепление и удерживает затвор 20 в открытом положении. Связь механизма контроля с выходным давлением за регулятором обеспечивается с помощью импульсного трубопровода, соединенного с монтажным штуцером 41.



По отдельному заказу возможна опциональная установка устройств для дистанционной сигнализации срабатывания ПЗК.

Механизмы контроля ПЗК бывают двух типов в зависимости от величины выходного давления.

2 Настройка клапана VENIO-G

Настройка включает в себя настройку механизма контроля ПЗК по повышению и по понижению выходного давления.

Настройка механизма контроля ПЗК по повышению осуществляется следующим образом:

- открутите защитный колпачок механизма контроля;
- возьмите ключ №1 (таблица 7);
- уприте ключ в большую регулировочную гайку для настройки по повышению;
- вращайте ключ по часовой стрелке для увеличения настройки срабатывания и против часовой для уменьшения.
- после произведения настройки, установите защитный колпачок на место.

Настройка механизма контроля ПЗК по понижению осуществляется следующим образом:

- открутите защитный колпачок механизма контроля;
- возьмите ключ №2 (таблица 7);
- уприте ключ в малую регулировочную гайку для настройки по понижению;
- вращайте ключ по часовой стрелке для увеличения настройки срабатывания и против часовой для уменьшения.
- после произведения настройки, установите защитный колпачок на место.



Для удобства настройки механизма контроля ПЗК по понижению рекомендуется использовать удлиненную шестигранную головку.

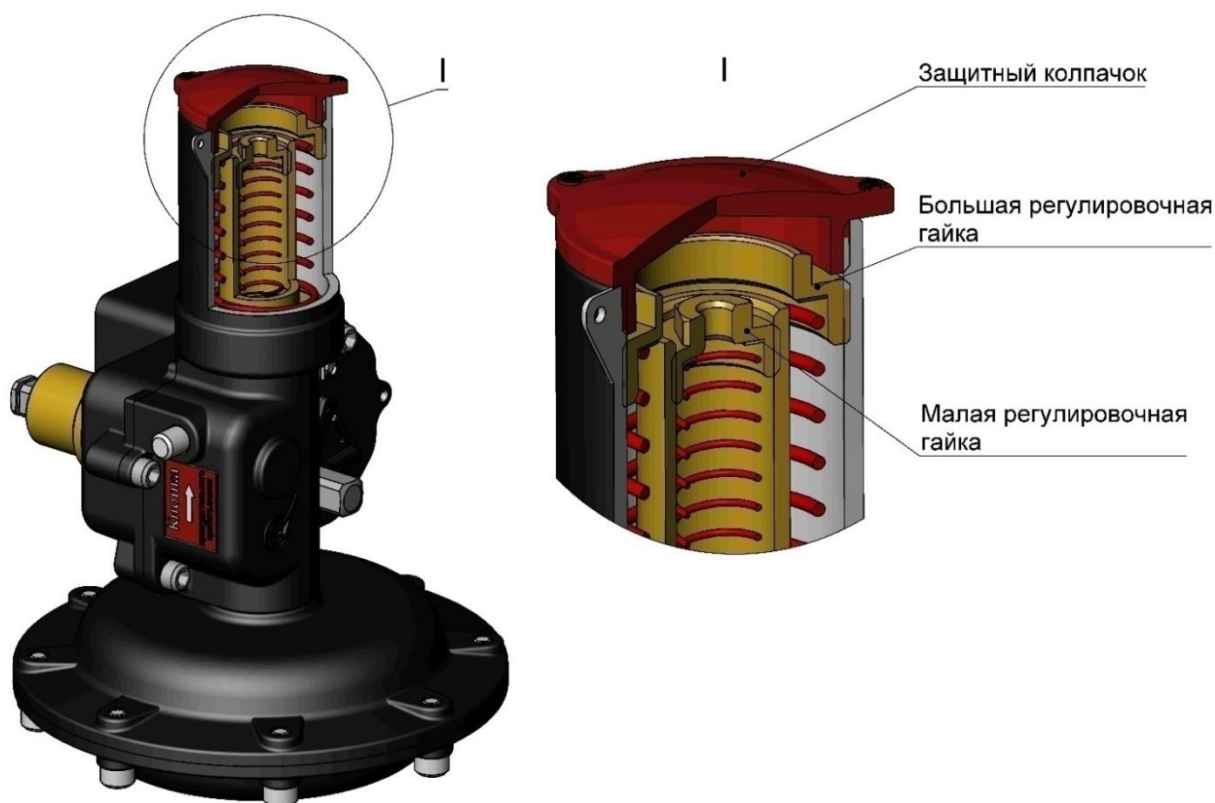


Рисунок 4. Настройка механизма контроля ПЗК



Настройки срабатывания механизма контроля ПЗК по повышению и понижению выходного давления являются независимыми относительно друг друга. Это позволяет настроить механизм контроля на крайние точки диапазона срабатывания и в дальнейшем вносить корректировки в настройки одного из параметров, с сохранением другого.

Для настройки механизма контроля ПЗК на рабочие параметры, необходимо использовать настроечные пружины, указанные в таблице 8. Каждая пружина имеет свой диапазон настройки и имеет отличительную окраску.

Таблица 7. Ключи для настройки клапана **VENIO-G**.


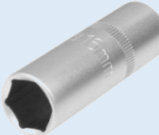
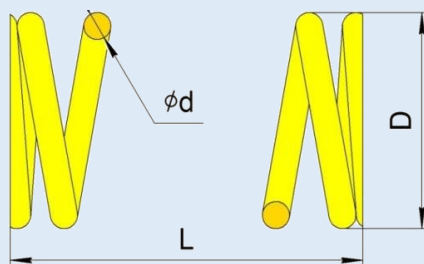
№ п.п.	Наименование ключа	Внешний вид
1	Головка шестигранная S27 для настройки ПЗК по повышению	
2	Головка шестигранная (удлиненная) S11 для настройки ПЗК по понижению	

Таблица 8. Пружины для настройки клапана **VENIO-G**.

№ п.п.	Цвет	Параметры настройки	Диапазон настройки, кПа	Диаметр сечения d, мм	Наружный диаметр D, мм	Длина L, мм
Механизм контроля ПЗК Z-2/85-01						
1	Белый	Пружина понижения	0,4-2	1,2	14	65
2	Желтый		1,5-4	1,4	14	65
3	Красный		3-8	1,6	14	65
4	Черный		6-15	1,8	14	65
5	Зеленый		10-30	2	14	65
6	Белый	Пружина повышения	2-10	2,2	34	68
7	Желтый		5-20	2,5	34	68
8	Красный		15-30	2,8	34	68
9	Черный		20-45	3,2	34	68
10	Зеленый		40-85	3,6	34	68
Механизм контроля ПЗК Z-75/800-01						
1	Белый	Пружина понижения	10-100	2,2	14	65
2	Черный		80-300	2,6	14	65
3	Белый	Пружина повышения	75-260	3,5	34	70
4	Черный		180-400	4,2	34	70
5	Черный		350-800	4,5	34	70



3 Монтаж VENIO-G

3.1 Общие сведения

3.1.1 Монтаж клапана должен производиться специализированной строительной-монтажной и эксплуатирующей организацией в соответствии с конструкторской документацией.

3.1.2 Направление потока газа в газопроводе должно совпадать с направлением, указанным на табличке клапана в виде стрелки.

3.1.3 Клапан должен устанавливаться в предусмотренном пространстве, доступном для проведения последующих работ по техническому обслуживанию.

3.1.4 Входные и выходные трубопроводы должны находиться на одинаковом уровне. Часть газопровода где установлен клапан и арматура, должна иметь опорные конструкции и выдерживать вес клапана.

3.2 Монтаж клапана

3.2.1 Соединения между клапаном и местом отбора должны выполняться трубкой из нержавеющей стали или меди с минимальным внутренним диаметром 6 мм.

3.2.2 В комплект поставки клапана входит фитинг для подключения импульсного трубопровода диаметром 10мм.

3.2.3 В целях избегания попадания конденсата в узлы клапана, рекомендуется импульсные трубопроводы устанавливать под уклоном примерно 5-10% в направлении места отбора импульсного сигнала.



Если установка оборудования требует применения на месте дополнительных фитингов под давлением, они должны устанавливаться в соответствии с инструкциями производителя этих фитингов.

4 Меры безопасности VENIO-G

4.1 Запуск и эксплуатация клапана должны производиться специализированной строительной-монтажной и эксплуатирующей организацией в соответствии с утвержденным проектом, требованиями «Правил безопасности сетей газораспределения и газопотребления», ГОСТ 12.2.003-91, ГОСТ Р 53672-2009, ГОСТ Р 54983-2012, СП 62.13330.2011 «СНиП 42-01-2002. Газораспределительные системы», а также настоящего РЭ.

4.2 При эксплуатации клапана во избежание несчастных случаев и аварий потребителю запрещается:

- приступать к работе с клапаном, не ознакомившись с настоящим РЭ;
- устранять неисправности, производить разбор и ремонт клапана лицами, не имеющими на это права;
- производить работы по устранению дефектов при наличии давления рабочей среды в трубопроводе;

- курить, зажигать открытый огонь, включать и выключать электроприборы (если они не выполнены во взрывозащищенном исполнении) у места установки регулятора.

4.3 В случае появления запаха газа у места установки клапана или прекращения поступления газа потребителю, для устранения неисправностей необходимо вызвать представителя эксплуатирующей или аварийной службы специализированной организации.

4.4 При установке клапана на газопроводах, испытывающих температурные воздействия, предусматривать возможность компенсации температурных деформаций газопроводов.

4.5 В случае возникновения аварийной ситуации, необходимо остановить подачу.

4.6 Обслуживание клапана специализированной организацией необходимо проводить в светлое время суток, в темное время суток необходимо использовать осветительные приборы во взрывозащищенном исполнении.

5 Ввод в эксплуатацию

VENIO-G

5.1 Общие сведения

5.1.1 Ввод в эксплуатацию должен осуществлять персоналом, прошедшим надлежащую подготовку. Во время работ по вводу в эксплуатацию персонал, в котором нет крайней необходимости, должен быть удален на безопасное расстояние.

5.1.2 Первоначальные настройки клапана соответствуют минимальным значениям выходного давления, при необходимости произвести их регулировку до требуемых значений в соответствии с методами, указанными в настоящем руководстве.

5.1.3 При установке на распределительные сети для природного газа необходимо учитывать риск образования взрывоопасной смеси (газ/воздух) внутри трубопроводов.

5.1.4 После установки следует проверить, закрыты ли запорные задвижки на входе и на выходе, байпас (при наличии) и продувочные свечи.

5.1.5 До ввода клапана в эксплуатацию рекомендуется проверить, соответствуют ли условия применения характеристикам оборудования.

5.1.6 Клапан не должен устанавливаться в окружающих средах, разрушающе действующих на материалы конструкции регулятора.

5.2 Подготовка изделия к работе

5.2.1 Распаковать клапан.

5.2.2 Проверить комплектность поставки клапана и произвести наружный осмотр на отсутствие механических повреждений.

5.2.3 Произвести расконсервацию поверхностей от смазки. Удалить транспортные заглушки.

5.3 Проверка герметичности и настроек

5.3.1 Подача давления в клапан должна производиться плавно, без резких рывков. Для того чтобы оборудование не понесло возможных повреждений, категорически следует избегать изменять нагрузку на оборудование с помощью входного и выходного крана.

5.3.2 Внешняя герметичность проверяется пенообразующим средством или мыльным раствором с помощью нанесения на узлы под давлением.

5.3.3 Клапан поставляются уже настроенным на минимальное значение выходного давления. Чтобы изменить настройки необходимо выполнить действия, описанные в разделе 2 данного РЭ.

5.3.4 Для станций, состоящих из двух ниток редуцирования, рекомендуется производить ввод в эксплуатацию нитку за ниткой, начиная с нитки с более низкой настройкой.

5.4 Запуск клапана VENIO-G

5.4.1 Необходимо проверить и отрегулировать срабатывание механизма контроля ПЗК следующим образом:

а) подключить к вспомогательному контролируемому давлению механизм контроля ПЗК;



В случае наличия выходного давления за регулятором, допускается подачу вспомогательного давления для настройки механизма контроля ПЗК производить напрямую в выходной трубопровод до запорной арматуры.

б) установить значение вспомогательного давления на значении настройки, заданном для регулятора;

в) посредством рукоятки взвести отсекающее устройство. Для чего переместить рукоятку по стрелке в направлении надписи: **"Открыто** «до характерного щелчка, после чего рукоятка должна зафиксироваться;



В случае отсутствия фиксации рукоятки, произвести настройку механизма контроля.

г) медленно увеличить вспомогательное давление до момента срабатывания, и зафиксировать значение по манометру. После чего при необходимости отрегулировать значение срабатывания в соответствии с разделом 3 настоящего РЭ. Восстановить давление на значение настройки и осуществить операцию взвода отсекателя;



В случае отсутствия фиксации рукоятки при повторном взводе, снизить вспомогательное давление на 10-20%.

д) медленно снизить вспомогательное давление до момента срабатывания, и зафиксировать значение по манометру. После чего при необходимости отрегулировать значение срабатывания в соответствии с разделом 2 настоящего РЭ. Восстановить давление на значение настройки и осуществить операцию взвода отсекаателя;

е) убедиться в правильной работе механизма контроля ПЗК посредством повторения срабатывания как минимум 2-3 раза.



Рекомендуется проверять значения настройки механизма контроля ПЗК минимум каждые 6 месяцев.

5.4.2 После проверки настройки срабатывания механизма контроля ПЗК действовать следующим образом:

- а) убедиться, что отсекающее устройство находится в положении закрыто;
- б) очень медленно открыть входной запорный кран;
- в) очень медленно взвести отсекающий клапан при помощи рычага;
- г) с помощью кнопки принудительного срабатывания ПЗК проверить перекрывается ли расход нитки.

6 Возможные неисправности и их устранение VENIO-G

В процессе эксплуатации клапана возможно возникновение неисправностей, связанных с природным старением и износом материалов.

Перечень возможных неисправностей, вероятных причин и методы их устранения приведены в таблице 17.

Таблица 9. Возможные неисправности и их устранение.

№ п.п.	Наименование неисправности	Вероятные причины	Методы устранения
1	Отсутствие выходного давления за клапаном	1. ПЗК не взведен	Произвести взвод ПЗК согласно РЭ
4	Негерметичность запорного клапана	1. Повреждены уплотнительные кольца (118) 2. Повреждено запорное седло регулятора (116)	1. Заменить кольца (118) 2. Заменить запорное седло (116)
5	Запорный клапан не закрывается	Прорыв мембраны механизма контроля ПЗК (109)	Заменить мембрану (109)
6	Механизм контроля не взводится	1 Износ рычажного механизма 2 Отсутствие фиксации ролика	1 Заменить механизм ПЗК 2 Зафиксировать ролик



Внимание! Все работы, проводимые с оборудованием, должны осуществляться технически квалифицированным персоналом, который обладает соответствующими знаниями. Повреждение оборудования со стороны не квалифицированного персонала освобождает нас от любого рода ответственности.

7.1 Общие сведения

7.1.1 Техническое обслуживание должно осуществляться эксплуатирующей организацией, имеющей допуск. К эксплуатации и работам по техническому обслуживанию клапанов должны допускаться лица, прошедшие соответствующее обучение и имеющие документы установленного образца.

При эксплуатации должны выполняться следующие виды работ:

- осмотр технического состояния;
- текущий ремонт;
- капитальный ремонт.

7.2 Осмотр технического состояния

7.2.1 Осмотр технического состояния клапана проводится в сроки, установленные и утвержденные производственной инструкцией, но не реже одного раза в 6 месяцев.

7.2.2 В процессе технического обслуживания производится проверка герметичности всех элементов клапана, правильность функционирования основных узлов, а также проверка настройки срабатывания механизма контроля ПЗК. При необходимости произвести замену деталей входящих в комплект запасных частей клапана.



При выявлении неполадок, при условии гарантийного случая, клапан подлежит гарантийному ремонту.



Внимание! *До осуществления каких-либо работ важно убедиться, что клапан перекрыт на входе и выходе, а также сброшено давление в отрезках трубопровода между клапаном и запорной арматурой.*

7.3 Текущий ремонт

7.3.1 Текущий ремонт клапана в течении гарантийного срока службы не требуется.

7.3.2 Текущий ремонт включает в себя работы по частичному или полному демонтажу устройств для замены изношенных деталей.

7.3.3. Текущий ремонт проводится по истечении 7 лет с момента ввода изделия в эксплуатацию и включает в себя замену всех резинотехнических изделий входящих в комплект запасных частей клапана, в том числе мембраны механизма контроля ПЗК.



Все резиновые кольца и механические скользящие детали (штоки и т.д.) до их повторного монтажа должны быть смазаны тонким слоем силиконовой смазки.

7.4 Капитальный ремонт

7.4.1 Решение о необходимости капитального ремонта принимает эксплуатирующая организация на основании работоспособности изделия.

7.4.2 Капитальный ремонт включает в себя ремонт или замену изношенных деталей и узлов не входящих в комплект запасных частей клапана.

7.4.3 Капитальный ремонт может быть выполнен как эксплуатирующей организацией, так и на заводе изготовителе.

7.5 Процедура технического обслуживания.

7.5.1 Процедура технического обслуживания включает в себя набор действий для демонтажа, замены запасных частей и повторного монтажа клапана.

7.5.2 В процессе технического обслуживания необходимо руководствоваться приложением А настоящего РЭ и таблицей 18.

Предварительные действия:

- привести клапан в состоянии безопасности;
- убедиться в отсутствие давления на входе и выходе;
- отсоединить все места отбора импульса путем откручивания соответствующих гаек.

Замена мембраны механизма контроля ПЗК:

- ослабить крепежные винты поз. 95;
- снять блок настройки, установленный в крышке поз. 96 с корпуса поз. 92;
- выкрутить защитную крышку поз. 93;
- выкрутить регулировочную гайку поз. 99;
- вынуть настроечные пружины поз. 100 и поз. 101;
- вынуть втулки поз. 97 и поз. 102;
- вынуть ролик поз. 106;
- ослабить крепежные винты поз. 112;
- снять крышку поз. 90;
- придерживая шток поз. 111 открутить прижим поз. 110;
- произвести замену мембраны поз. 109 сохраняя первоначальное расположение деталей;
- после замены деталей произвести сборку в обратной последовательности.

Замена уплотнительных колец затвора ПЗК:

- ослабить крепежные болты поз. 46;
- снять фланец поз. 115 с корпуса поз. 44;
- снять затвор поз. 116 с направляющей поз. 119;
- предохранить затвор поз. 116 от механических повреждений;
- произвести замену уплотнительных колец поз. 118, предварительно смазав поверхность направляющей поз. 119 силиконовой смазкой;
- установить затвор поз. 116 на пружину поз. 117 и надавить сверху, для обеспечения соосности затвора с направляющей поз. 119;
- после замены деталей произвести сборку в обратной последовательности.

8 Хранение VENIO-G

8.1 Хранение клапана должно осуществляться в упакованном виде, в закрытых помещениях, обеспечивающих сохранность от механических повреждений и воздействий агрессивных сред.

Группа условий хранения 4 по ГОСТ 15150-69. Упаковки допускаются устанавливать штабелями не более чем в 5 рядов, в строгом соответствии с предупредительными знаками на таре.

8.2 Общий срок хранения должен быть не более трех лет.

9 Утилизация VENIO-G

Клапаны в своем составе не имеет материалов, представляющих опасность для жизни, здоровья людей и окружающей среды. Клапаны в своем составе не содержат драгоценных металлов.

Если не проведено диагностирование и не продлен срок службы в установленном порядке, то по истечении срока службы, указанного в разделе, клапан разобрать на детали, рассортировать по материалам (сталь, алюминий и его сплавы, латунь и т.д.) и отправить в металлолом. Детали из резины, и пресс-материалов отправить на разрешенную свалку.

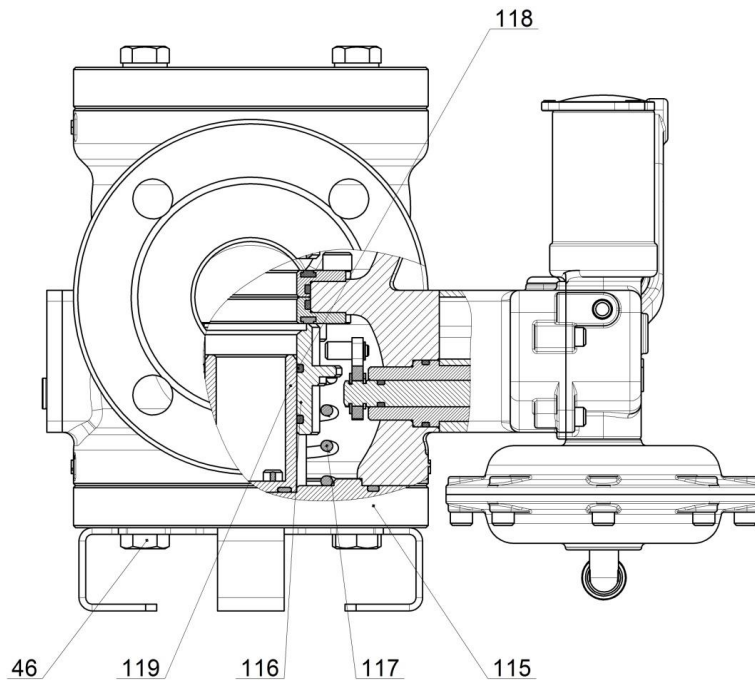
Таблица 18. Перечень рекомендуемого инструмента для обслуживания.

Наименование операции	Перечень необходимого инструмента	Внешний вид	Позиции в приложении А
Замена мембраны механизма контроля ПЗК	Ключ шестигранный 4		Поз. 95
	Ключ шестигранный 5		Поз. 112
	Ключ рожковый S=14		Поз. 111
	Ключ рожковый S=19		Поз. 110
	Головка шестигранная S27		Поз. 99
Замена уплотнительных колец штока	Ключ рожковый S=19		Поз. 46
	Пинцет (для резиновых колец)		Поз. 118
	Смазка силиконовая		Поз. 119

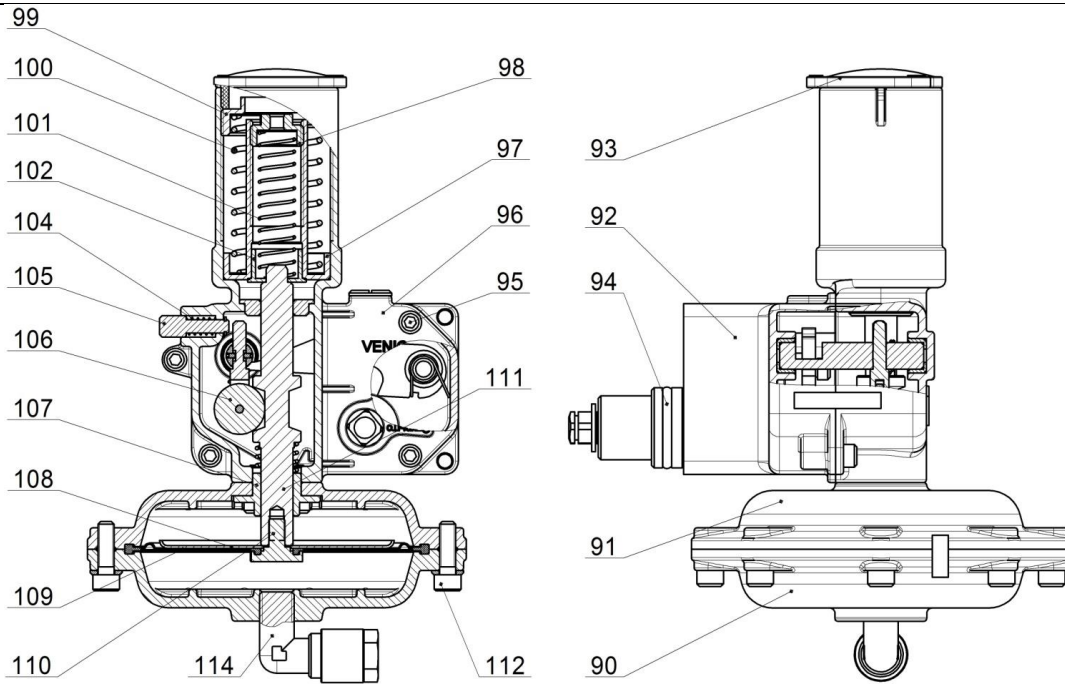


Допускается использование аналогов инструмента и материалов, с сохранением размеров и свойств.

Приложение А



Клапан VENIO-G



Механизм контроля ПЗК

Алматы (7273)495-231
 Ангарск (3955)60-70-56
 Архангельск (8182)63-90-72
 Астрахань (8512)99-46-04
 Барнаул (3852)73-04-60
 Белгород (4722)40-23-64
 Благовещенск (4162)22-76-07
 Брянск (4832)59-03-52
 Владивосток (423)249-28-31
 Владикавказ (8672)28-90-48
 Владимир (4922) 49-43-18
 Волгоград (844)278-03-48
 Вологда (8172)26-41-59
 Воронеж (473)204-51-73
 Екатеринбург (343)384-55-89

Ижевск (3412)26-03-58
 Иваново (4932)77-34-06
 Иркутск (395)279-98-46
 Казань (843)206-01-48
 Калининград (4012)72-03-81
 Калуга (4842)92-23-67
 Кемерово (3842)65-04-62
 Киров (8332)68-02-04
 Коломна (4966)23-41-49
 Кострома (4942)77-07-48
 Краснодар (861)203-40-90
 Красноярск (391)204-63-61
 Курск (4712)77-13-04
 Курган (3522)50-90-47
 Липецк (4742)52-20-81
 Киргизия (996)312-96-26-47

Магнитогорск (3519)55-03-13
 Москва (495)268-04-70
 Мурманск (8152)59-64-93
 Набережные Челны (8552)20-53-41
 Нижний Новгород (831)429-08-12
 Новокузнецк (3843)20-46-81
 Ноябрьск (3496)41-32-12
 Новосибирск (383)227-86-73
 Ноябрьск (3496)41-32-12
 Омск (3812)21-46-40
 Орел (4862)44-53-42
 Оренбург (3532)37-68-04
 Пенза (8412)22-31-16
 Петрозаводск (8142)55-98-37
 Псков (8112)59-10-37
 Россия (495)268-04-70

Пермь (342)205-81-47
 Ростов-на-Дону (863)308-18-15
 Рязань (4912)46-61-64
 Самара (846)206-03-16
 Саратов (8342)22-96-24
 Санкт-Петербург (812)309-46-40
 Саратов (845)249-38-78
 Севастополь (8692)22-31-93
 Симферополь (3652)67-13-56
 Смоленск (4812)29-41-54
 Сочи (862)225-72-31
 Ставрополь (8652)20-65-13
 Сыктывкар (8212)25-95-17
 Сургут (3462)77-98-35
 Тамбов (4752)50-40-97
 Казахстан (772)734-952-31

Тверь (4822)63-31-35
 Тольятти (8482)63-91-07
 Томск (3822)98-41-53
 Тула (4872)33-79-87
 Тюмень (3452)66-21-18
 Улан-Удэ (3012)59-97-51
 Ульяновск (8422)24-23-59
 Уфа (347)229-48-12
 Хабаровск (4212)92-98-04
 Чебоксары (8352)28-53-07
 Челябинск (351)202-03-61
 Череповец (8202)49-02-64
 Чита (3022)38-34-83
 Якутск (4112)23-90-97
 Ярославль (4852)69-52-93