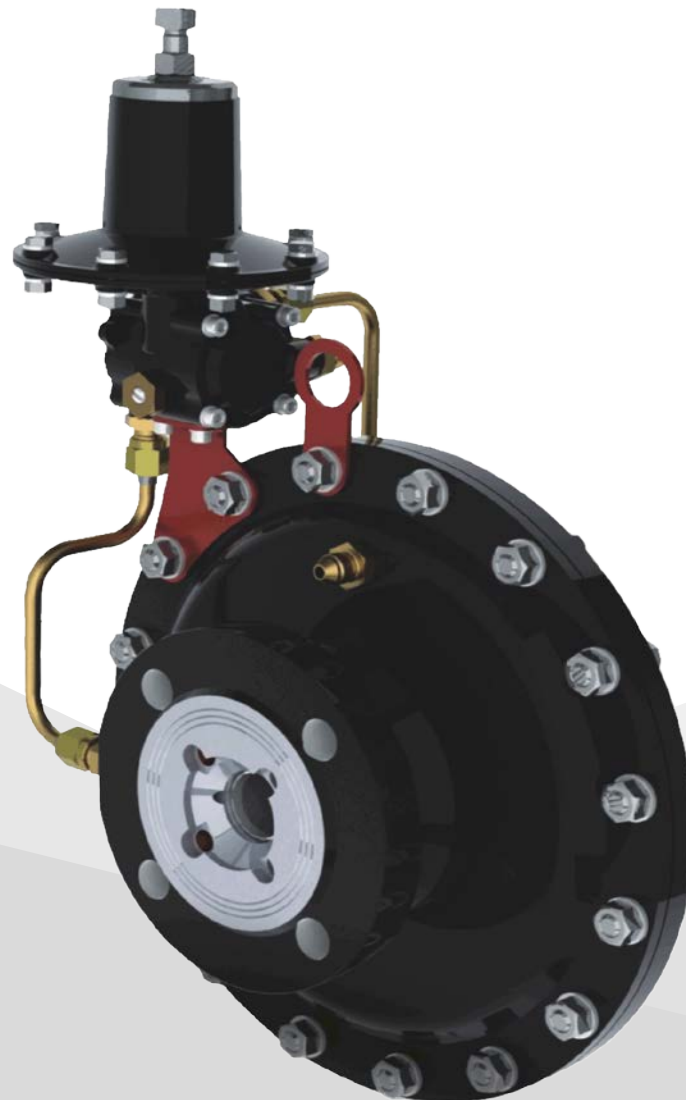


**РЕГУЛЯТОР ДАВЛЕНИЯ ГАЗА ПРЯМОТОЧНЫЙ
ПРОМЫШЛЕННОГО НАЗНАЧЕНИЯ**



VENIO-C



www.signal.nt-rt.ru

**НОВОЕ
поколение**

Технические характеристики



СЕРИЯ VENIO-C

Модификации

С-Н-50 – регуляторы давления газа с низким выходным давлением

С-В -50 – регуляторы давления газа с высоким выходным давлением

С-Н-80 – регуляторы давления газа с низким выходным давлением

С-В -80 – регуляторы давления газа с высоким выходным давлением

Коэффициент пропускной способности **Kg,**

1450

1450

2470

2470

Технические характеристики

Вид присоединения

Диапазон входных давлений

Диапазон настройки

Минимальное рабочее дифференциальное давление

Точность регулирования, кПа

Класс точности регулятора

фланцевое по ГОСТ 12817-80

от **0,05** до **1,2** МПа

от **0,0015** до **0,6** МПа

0,05 МПа

±10%

±10%

Диаметр условного прохода

Ду**50**; Ду**80** (Ду**150**; Ду**200** в стадии разработки)

Температура

Рабочей среды

Окружающей среды

-30...+40 °С

-40...+60 °С

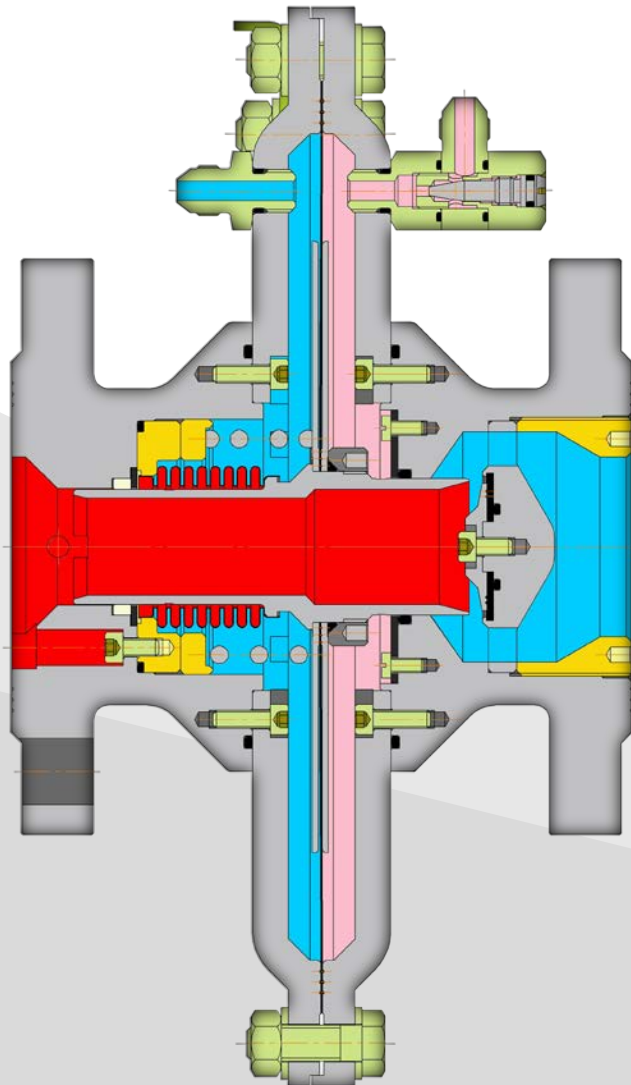
Область применения

Неагрессивные газы (природный газ по ГОСТ 5542-87, сжатый воздух, азот и др. неагрессивные газы)

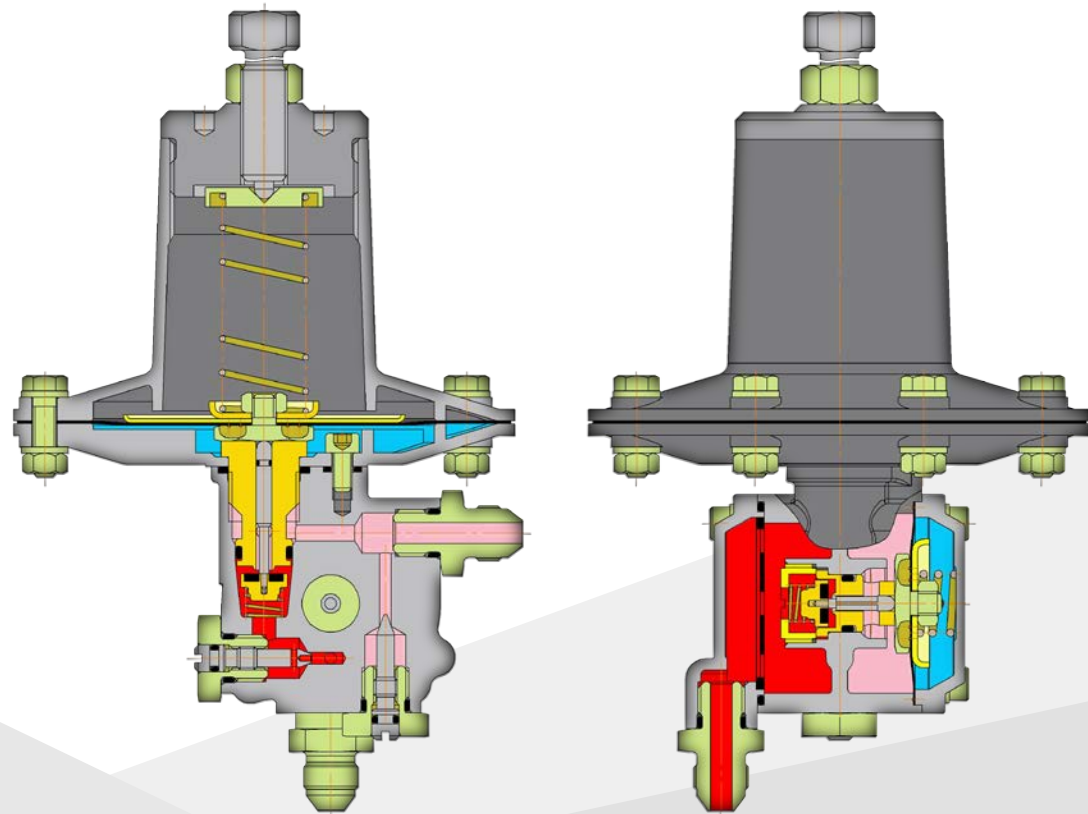
Функциональная схема регулятора






Исполнительный механизм



Пилот



-  Входное давление
-  Выходное давление
-  Давление управления

Исполнительный механизм

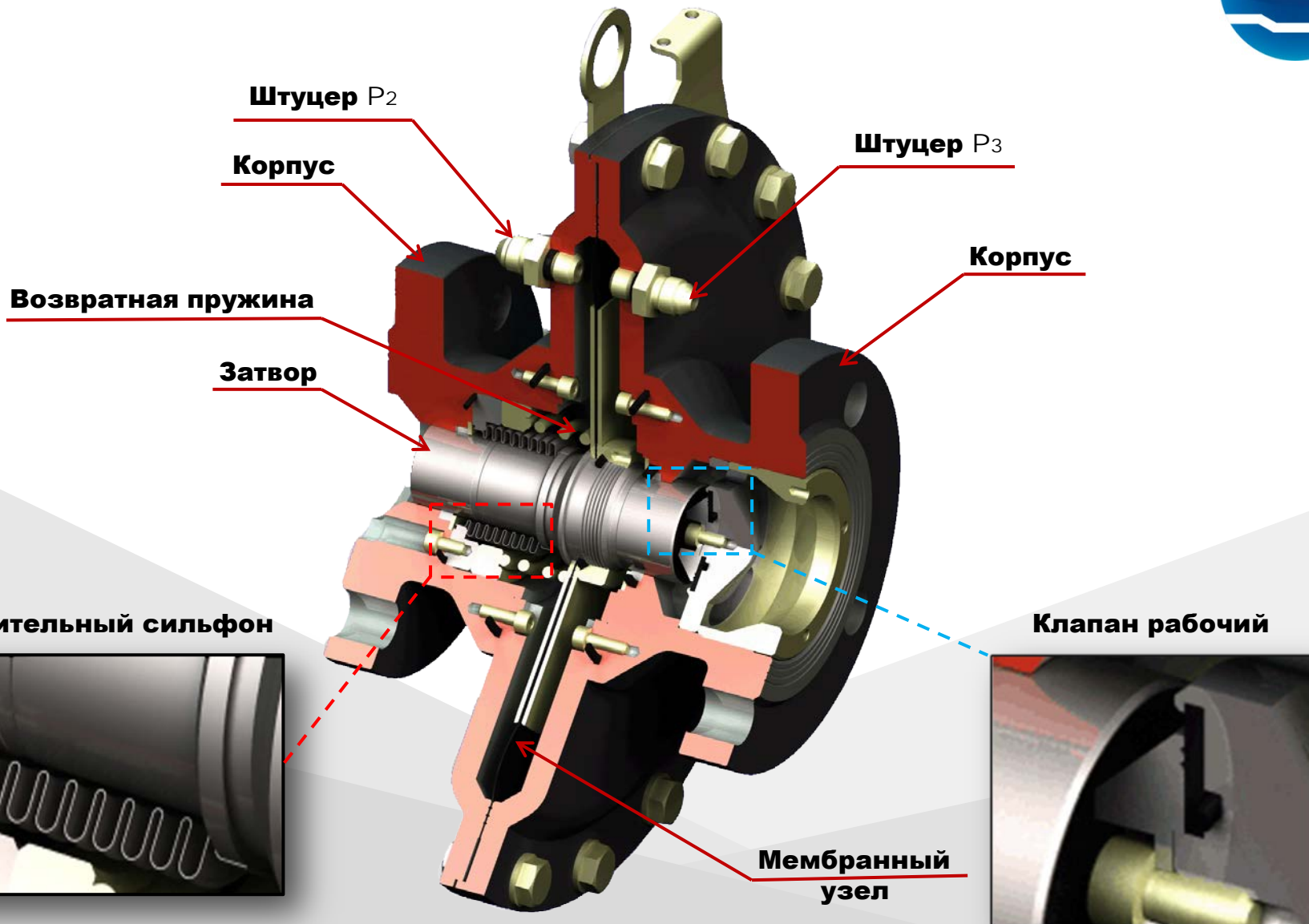


Схема подключения импульсных трубопроводов



По вопросам продаж и поддержки обращайтесь:
+7(843)206-01-48 (факс доб.0)
snl@nt-rt.ru
www.signal.nt-rt.ru

