

**РЕГУЛЯТОР ДАВЛЕНИЯ ГАЗА
БЫТОВОГО НАЗНАЧЕНИЯ**

VENIO-A



www.signal.nt-rt.ru

**НОВОЕ
поколение**

Технические характеристики



СЕРИЯ VENIO-A

Модификации

A-15 – регуляторы давления газа с низким выходным давлением

Q max **15** м³/час

A-35 – регуляторы давления газа с низким выходным давлением

Q max **35** м³/час

Технические характеристики

Муфтовое соединение

Вход **G 3/4"**; Выход **G 1 1/4"**

Диапазон входных давлений

от **0,05** до **0,6** МПа

Диапазон настройки

от **2** до **3** кПа

Минимальное рабочее дифференциальное давление

0,05 МПа

Точность регулирования, кПа

±10%

Класс точности регулятора

±10%

Диаметр условного прохода

Вход **Ду20**; Выход **Ду32**

Температура

Рабочей среды

-30...+40 °C

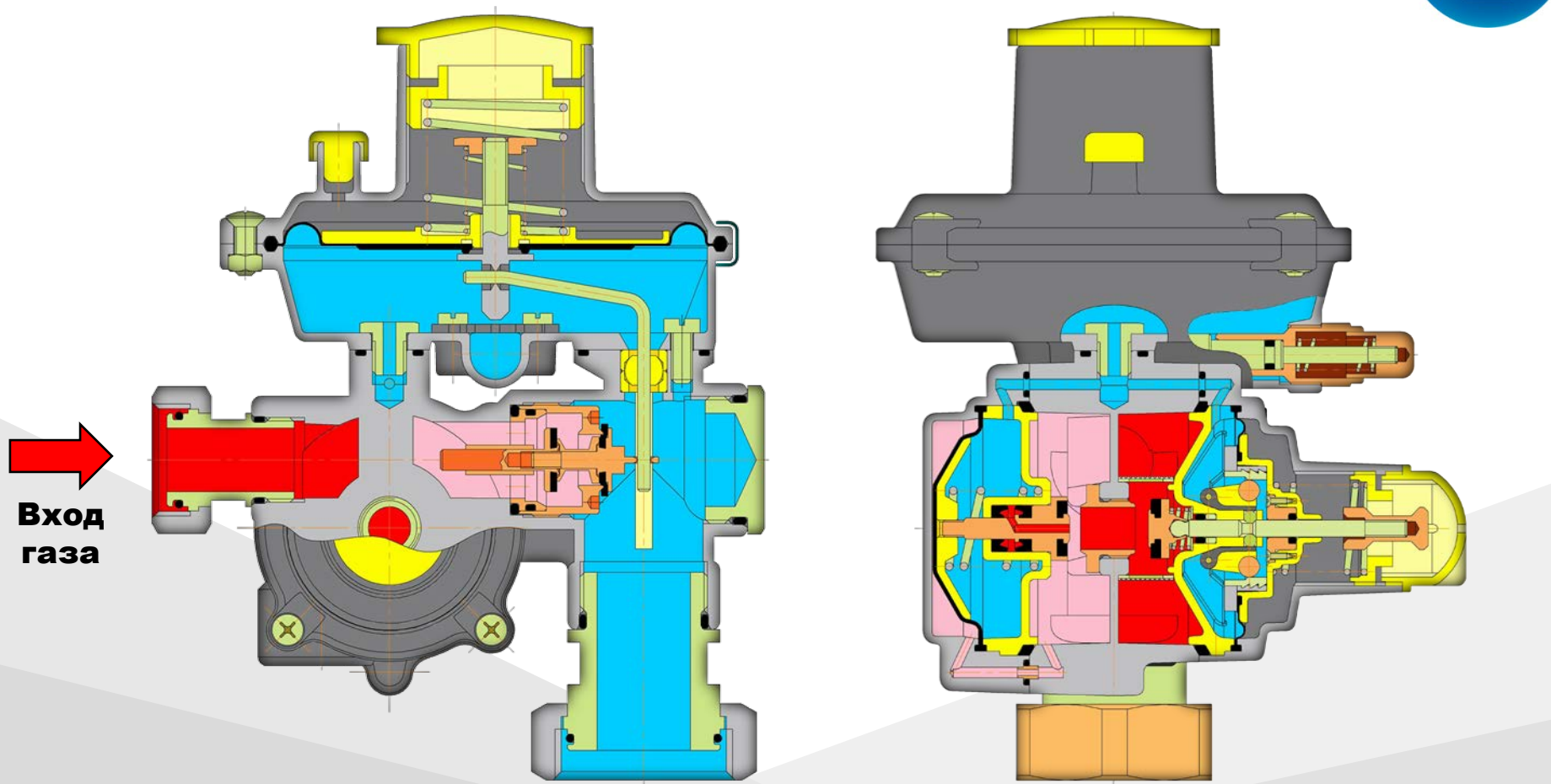
Окружающей среды

-40...+60 °C

Область применения




Неагрессивные газы (природный газ по ГОСТ 5542-87, сжатый воздух, азот и др. неагрессивные газы)

Функциональная схема регулятора

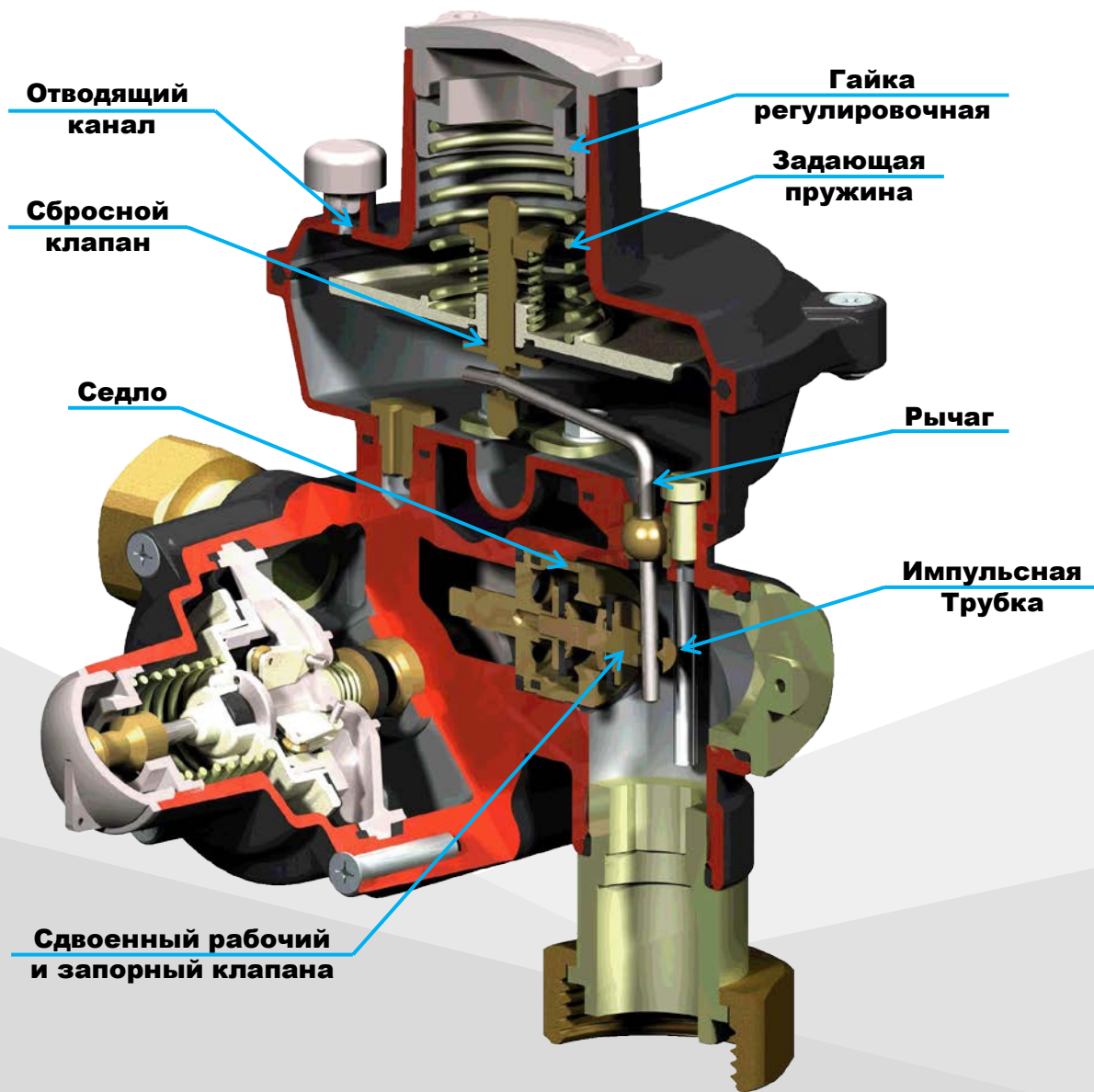


**Вход
газа**

**Выход
газа**

-  Входное давление
-  Выходное давление
-  Давление управления

Устройство регулятора



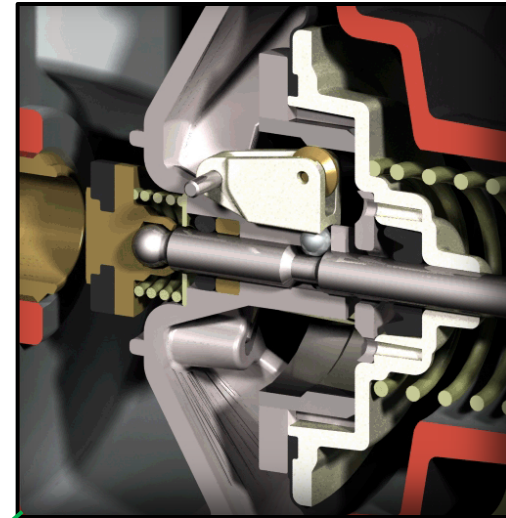
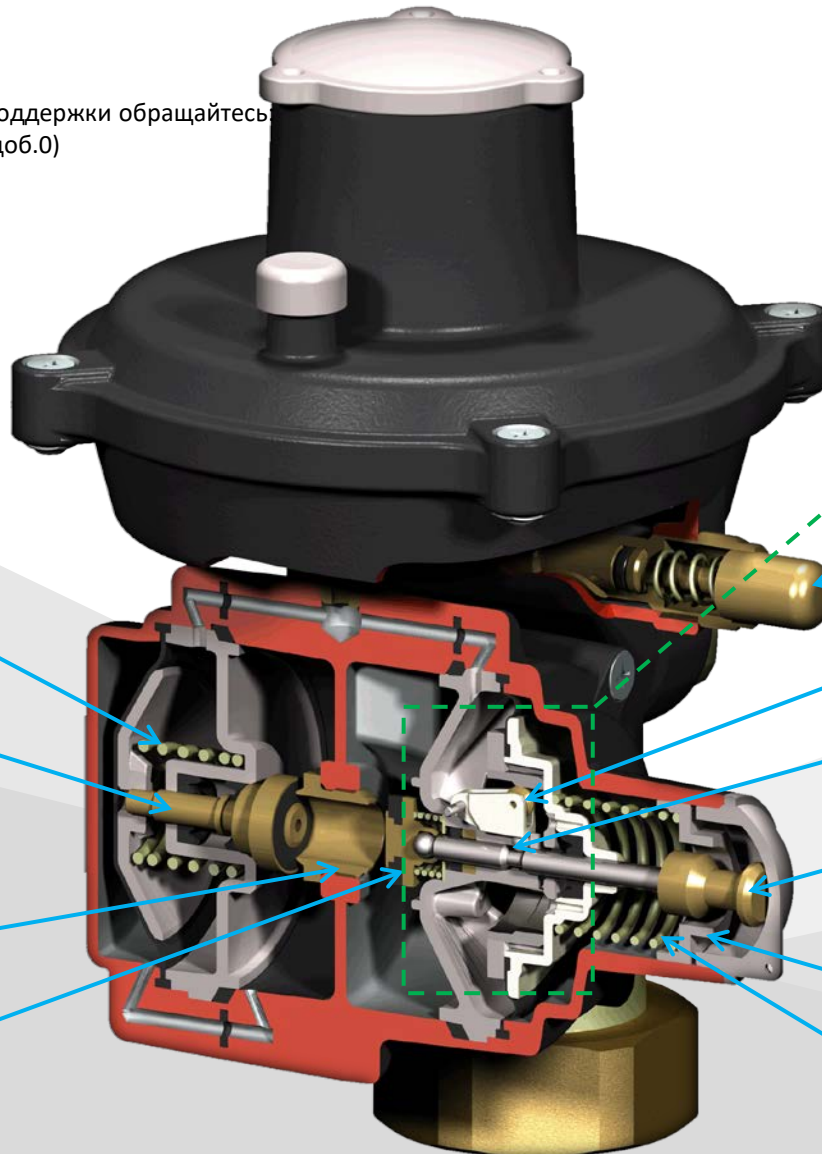
Устройство регулятора



По вопросам продаж и поддержки обращайтесь
+7(843)206-01-48 (факс доб.0)

snl@nt-rt.ru

www.signal.nt-rt.ru



**Кнопка
запуска**

**Передаточный
рычаг**

**Фиксирующий
шарик**

**Ручка
взвода**

**Гайка
регулирующая**

**Пружина
регулирующая**

**Пружина
стабилизатора**

**Клапан
стабилизатора**

**Седло
стабилизатора**

**Отсечной
клапан**